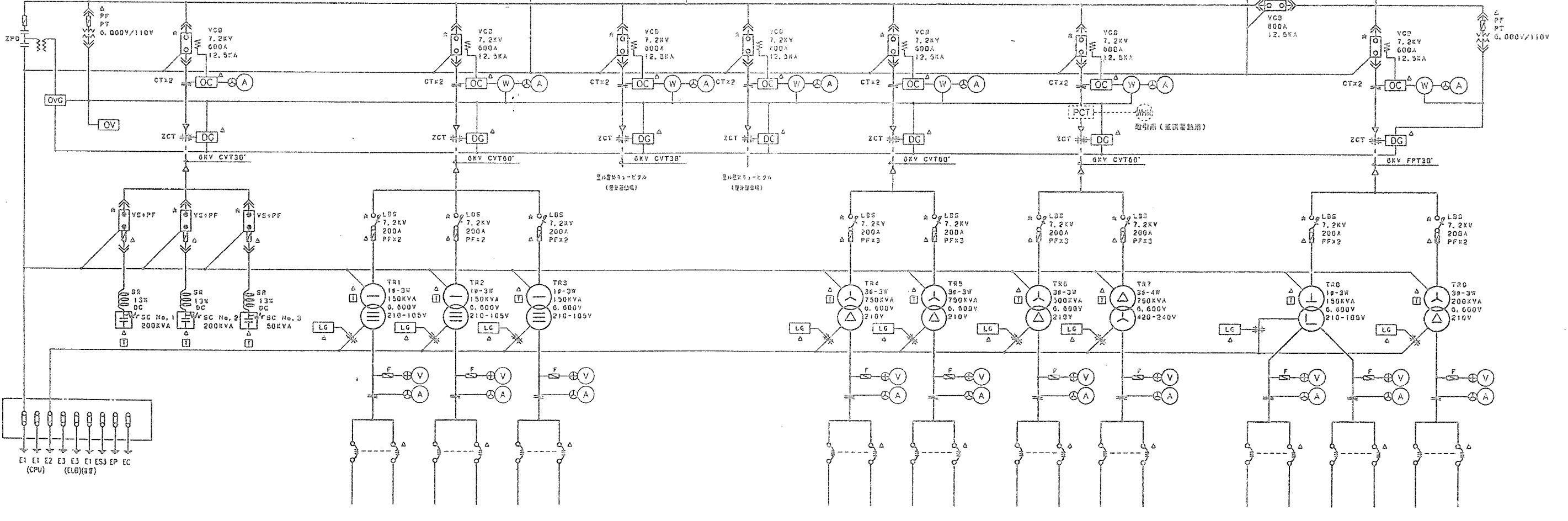
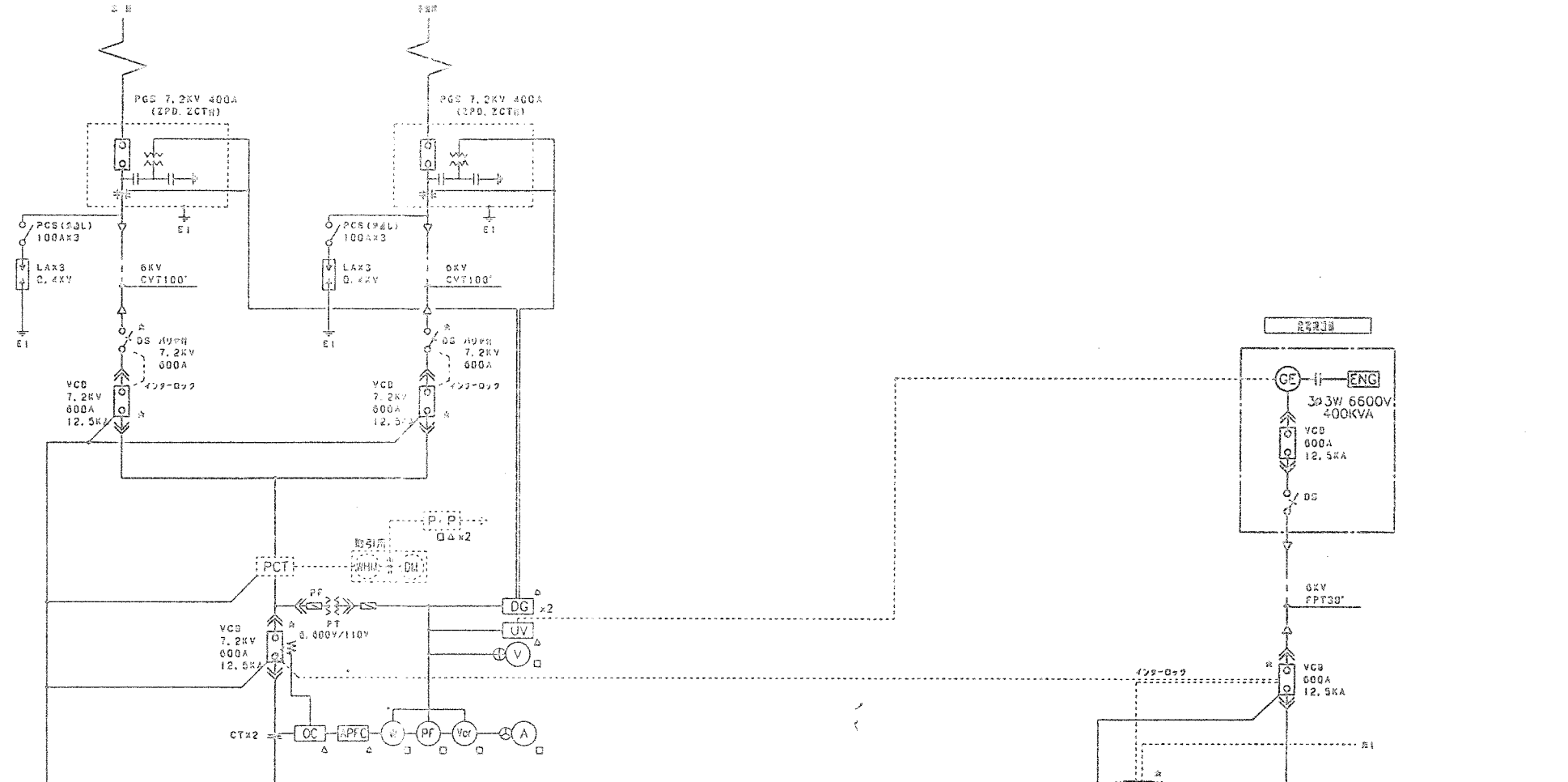


記号	名称	規格	取付	設置	備考
PCS	柱上力率調整器		(P)	電力計	
LA	避雷器		(S)	アライナ	
PCI	電圧調整器	電力会社仕様	(P)	電力計	
DS	電圧調整器	リンク電圧調整器	(V)	電力計	
VCB	真空遮断機	高圧用	(V)	電力計	
LBS	ヒューズ	ストライクレス、ベイズ付	(F)	電力計	
TR	電力変圧器(モーター用)	マイアール巻線	(T)	電力計	
VS	電圧調整器		(V)	電力計	
SR	電圧調整器(モーター)		(S)	電力計	
SC	電力コンデンサ(ボス)		(C)	電力計	
PCS	柱上力率調整器		(P)	電力計	50kVA型
PT	電圧測定器		(P)	電力計	50kVA型
CT	電流測定器		(C)	電力計	50kVA型
ZCT	電流測定器		(Z)	電力計	50kVA型
ZPD	電圧測定器		(Z)	電力計	50kVA型
LCB	電圧測定器		(L)	電力計	50kVA型
PF	電力ヒューズ	高圧用	(F)	電力計	50kVA型

- 注記:
- △印の機器は、中央監視室にて状態表示を行う。
  - △印の機器は、中央監視室にて故障表示を行う。
  - 印の機器は、中央監視室にて計測表示を行う。
  - 中央監視室に出力する為、変換器はニューヒルズ製にすることとする。
  - 遮断機はすべて禁止形とする。
  - 当1 VCBは、急電遮断機 VCB OFFのインターロックをとること。
  - 基本的に、JEM1425急電遮断機スイッチングア及びコントロール回路に準ずる。
- CW機器は(高圧変圧器等)  
CV機器は(高圧遮断機等)



-母線No. 1    -母線No. 2    -母線No. 3    -切替機No. 1    -切替機No. 2    高圧遮断機No. 1    高圧遮断機No. 2    高圧遮断機    高圧遮断機

(仮称) 支那市総合体育館新築工事  
電気設備工事  
電気設備結線図

図号: E-4  
作成: 7.3.30  
図番: 41095301