

# 星田小川雨水幹線整備工事

## 図面一式

令和3年3月

交野市 都市計画部 第二京阪道路沿道まちづくり推進室

位置図 S = 1:10,000

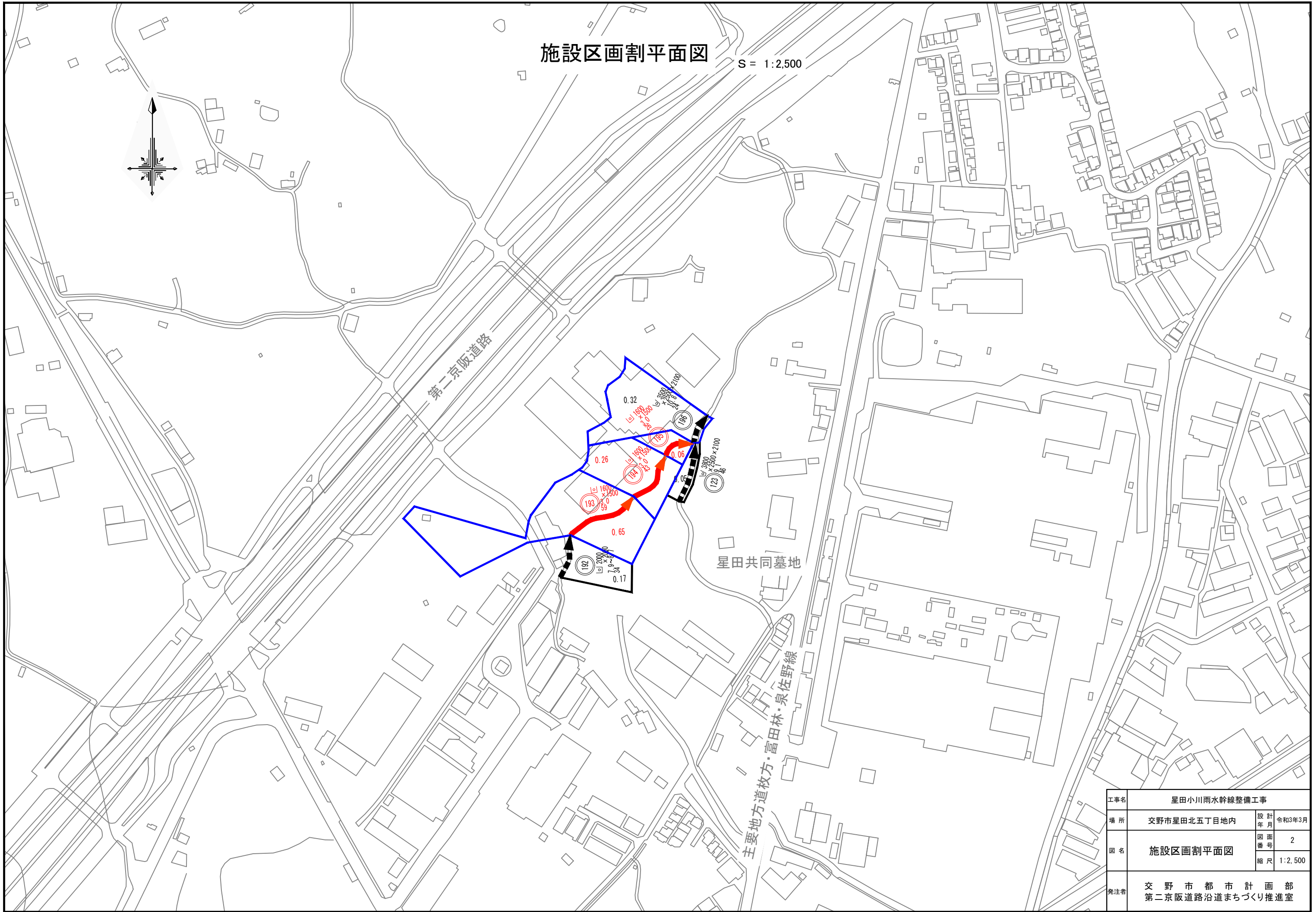


施工箇所

工事名	星田小川雨水幹線整備工事		
場所	交野市星田北五丁目地内	設計年	令和3年3月
図名	位置図	図面番号	1
		縮尺	1:10,000
発注者	交野市都市計画部 第二京阪道路沿道まちづくり推進室		

# 施設区画割平面図

S = 1:2,500

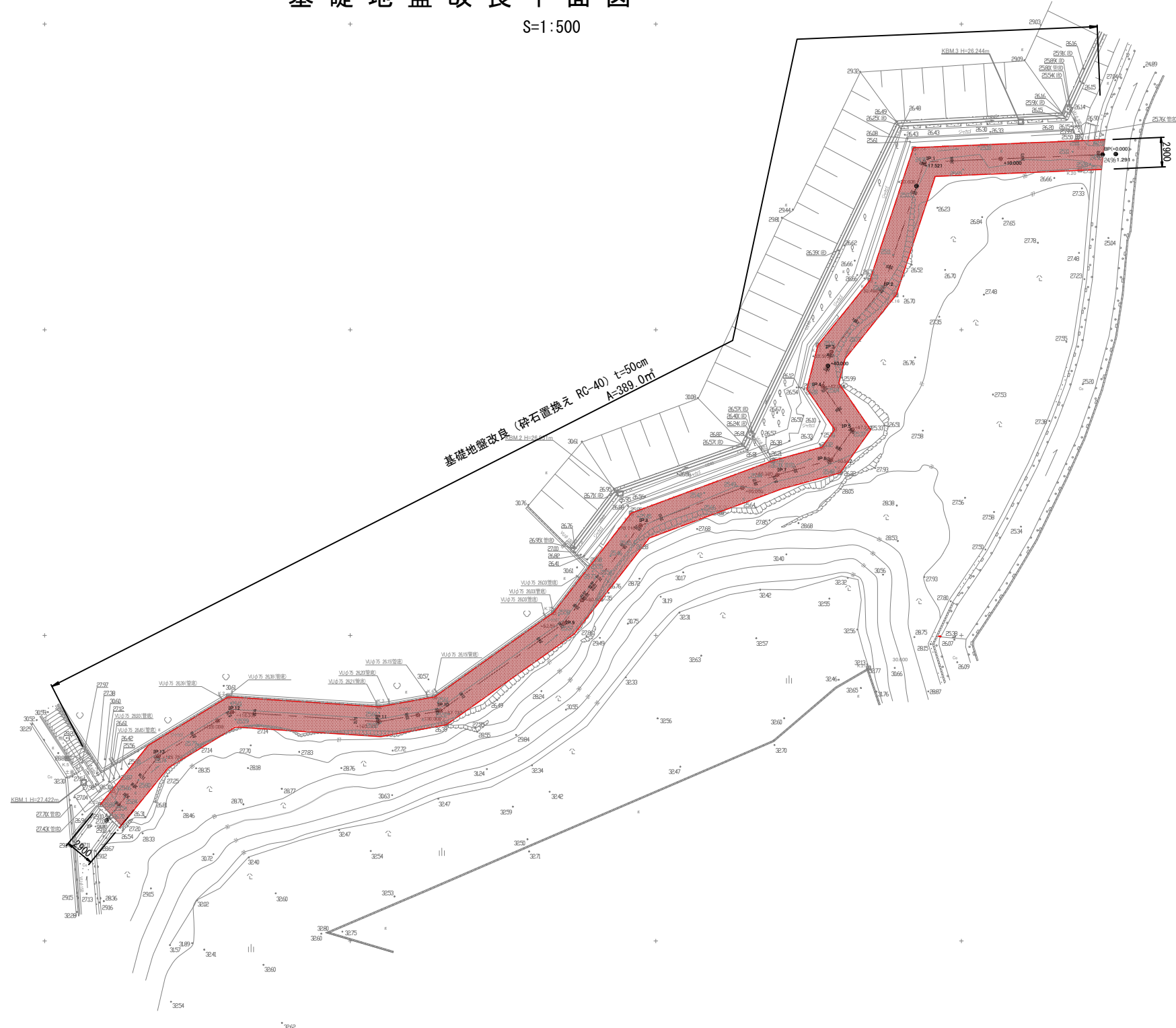
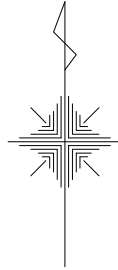


工事名	星田小川雨水幹線整備工事		
場所	交野市星田北五丁目地内	設計年	令和3年3月
図名	施設区画割平面図	図面番号	2
		縮尺	1:2,500
発注者	交野市都市計画部 第二京阪道路沿道まちづくり推進室		



# 基礎地盤改良平面図

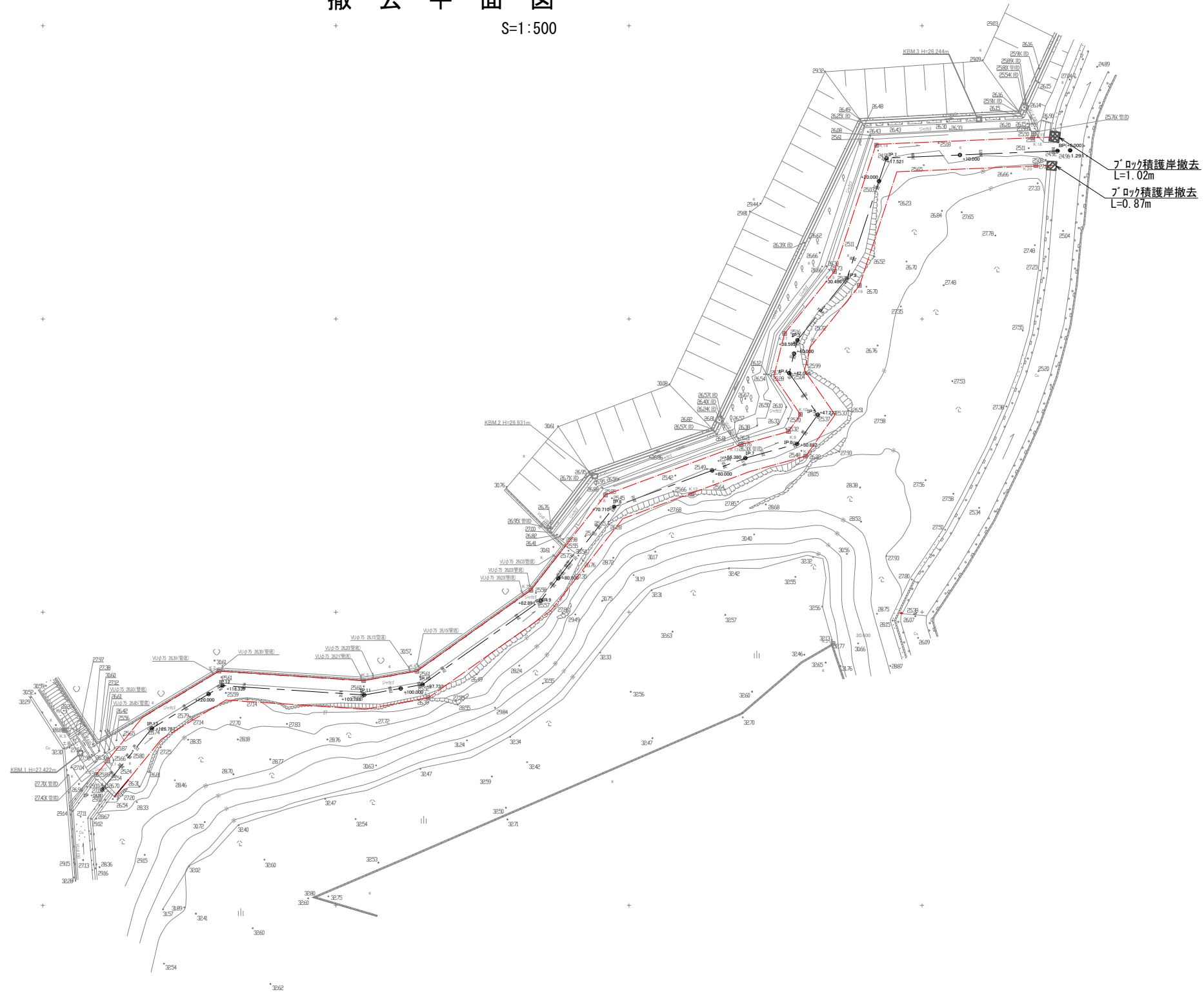
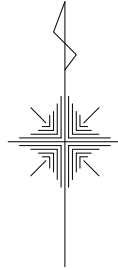
S=1:500



工事名	星田小川雨水幹線整備工事		
場所	交野市星田北五丁目地内	設計年	令和3年3月
図名	基礎地盤改良平面図	図面番号	4
		縮尺	S=1:500
発注者	交野市都市計画部 第二京阪道路沿道まちづくり推進室		

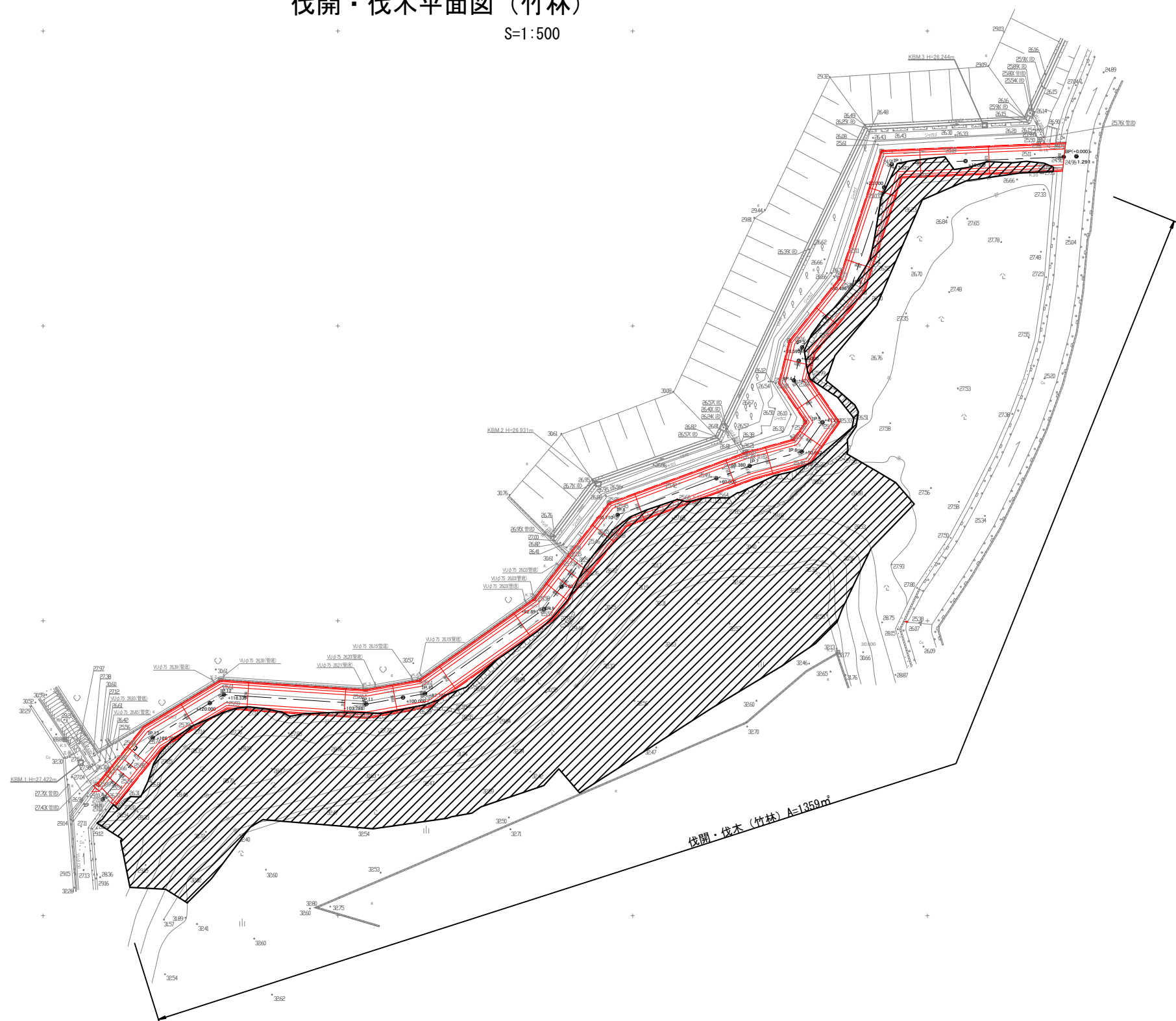
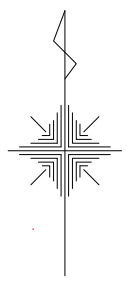
# 撤去平面図

S=1:500



工事名	星田小川雨水幹線整備工事		
場所	交野市星田北五丁目地内	設計月	令和3年3月
図名	撤去平面図	図面番号	5
		縮尺	S=1:500
発注者	交野市都市計画部 第二京阪道路沿道まちづくり推進室		

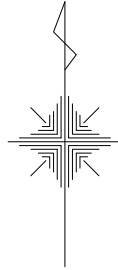
伐開・伐木平面図（竹林）  
S=1:500



工事名	星田小川雨水幹線整備工事		
場所	交野市星田北五丁目地内	設計年	令和3年3月
図名	伐開・伐木平面図	図面番号	6
	(竹林)	縮尺	S=1:500
発注者	交野市都市計画部 第二京阪道路沿道まちづくり推進室		

# 仮設工平面図(1) (工事用進入路設置)

S=1:500



### 凡例

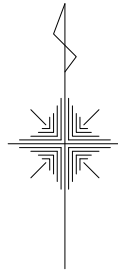
記号	名称
	切土法面 (1 : 1.5)
	工事用進入路
	借地範囲 A=2,160㎡
	官民境界

工事名	星田小川雨水幹線整備工事		
場所	交野市星田北五丁目地内	設計年	令和3年3月
図名	仮設工平面図(1)	図面番号	7
	(工事用進入路設置)	縮尺	S=1:500
発注者	交野市都市計画部 第二京阪道路沿道まちづくり推進室		



# 仮設工平面図(2) (作業ヤード・運搬路設置)

S=1:500

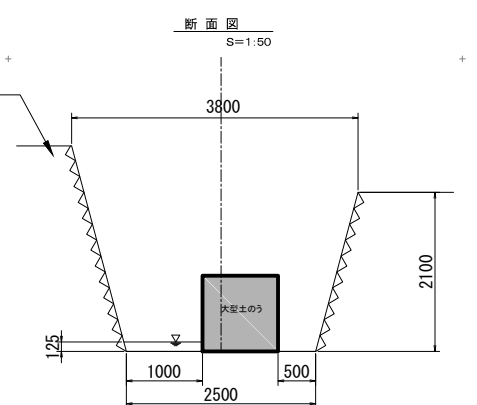
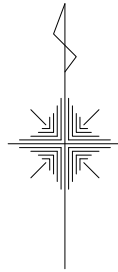


記号	名称
	切土法面(1:1.5)
	工事用進入路
	作業ヤード・運搬路
	借地範囲
	官民境界

工事名	星田小川雨水幹線整備工事		
場所	交野市星田北五丁目地内	設計年	令和3年3月
図名	仮設工平面図(2)	図面番号	8
	(作業ヤード・運搬路設置)	縮尺	S=1:500
発注者	交野市都市計画部 第二京阪道路沿道まちづくり推進室		

# 仮設工平面図(3) (仮排水管及び仮締切工設置)

S=1:500



既設下流水路

ブロック積護岸撤去  
L=1.02m

ブロック積護岸撤去  
L=0.87m

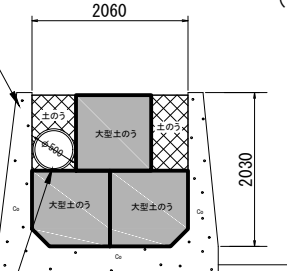
仮締切工  
大型土のう N=6

仮締切工  
大型土のう N=3  
土のう(側面並べ) A=0.82m<sup>2</sup>  
水替工(落差工②施工時)  
ポンプ排水(φ150mm, 1台)N=5日

断面図  
S=1:50

高密度ポリエチレン排水管  
(シングル) φ500

既設上流水路



高密度ポリエチレン排水管  
(シングル) φ500

仮排水管 高密度ポリエチレン排水管(シングル) φ500 L=115.0m

### 凡例

記号	名称
	切土法面(1:1.5)
	工事用進入路
	作業ヤード・運搬路
	借地範囲
	官民境界
	仮排水管
	大型土のう

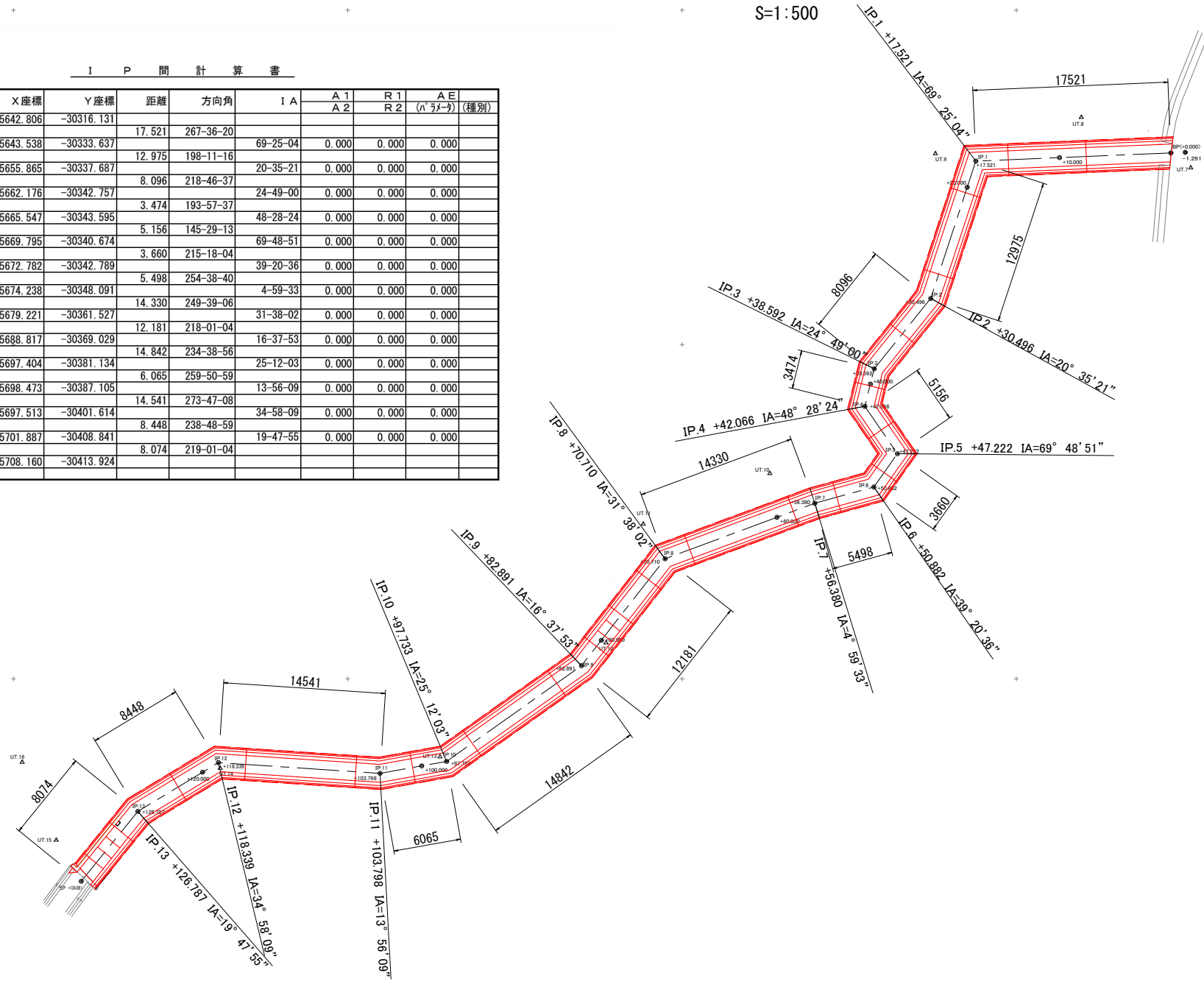
工事名	星田小川雨水幹線整備工事		
場所	交野市星田北五丁目地内	設計年	令和3年3月
図名	仮設工平面図(3)	図面番号	9
	(仮排水管及び仮締切工設置)	縮尺	S=1:500
発注者	交野市都市計画部 第二京阪道路沿道まちづくり推進室		

# U型水路工線形図

S=1:500

I P 間 計 算 書

I P 点名	X 座標	Y 座標	距離	方向角	I A		A E	
					A 1	R 1	A 2	R 2
BP(+0.000)	-135642.806	-30316.131						
+17.521	-135643.538	-30333.637	17.521	267-36-20	69-25-04	0.000	0.000	0.000
+30.496	-135655.865	-30337.687	12.975	198-11-16	20-35-21	0.000	0.000	0.000
+38.592	-135662.176	-30342.757	8.096	218-46-37	24-49-00	0.000	0.000	0.000
+42.066	-135665.547	-30343.595	3.474	193-57-37	48-28-24	0.000	0.000	0.000
+47.222	-135669.795	-30340.674	5.156	145-29-13	69-48-51	0.000	0.000	0.000
+50.882	-135672.782	-30342.789	3.660	215-18-04	39-20-36	0.000	0.000	0.000
+56.380	-135674.238	-30348.091	5.498	254-38-40	4-59-33	0.000	0.000	0.000
+70.710	-135679.221	-30361.527	14.330	249-39-06	31-38-02	0.000	0.000	0.000
+82.891	-135688.817	-30369.029	12.181	218-01-04	16-37-53	0.000	0.000	0.000
+97.733	-135697.404	-30381.134	14.842	234-38-56	25-12-03	0.000	0.000	0.000
+103.798	-135698.473	-30387.105	6.065	259-50-59	13-56-09	0.000	0.000	0.000
+118.339	-135697.513	-30401.614	14.541	273-47-08	34-58-09	0.000	0.000	0.000
+126.787	-135701.887	-30408.841	8.448	238-48-59	19-47-55	0.000	0.000	0.000
+134.861	-135708.160	-30413.924	8.074	219-01-04				



中心点座標リスト

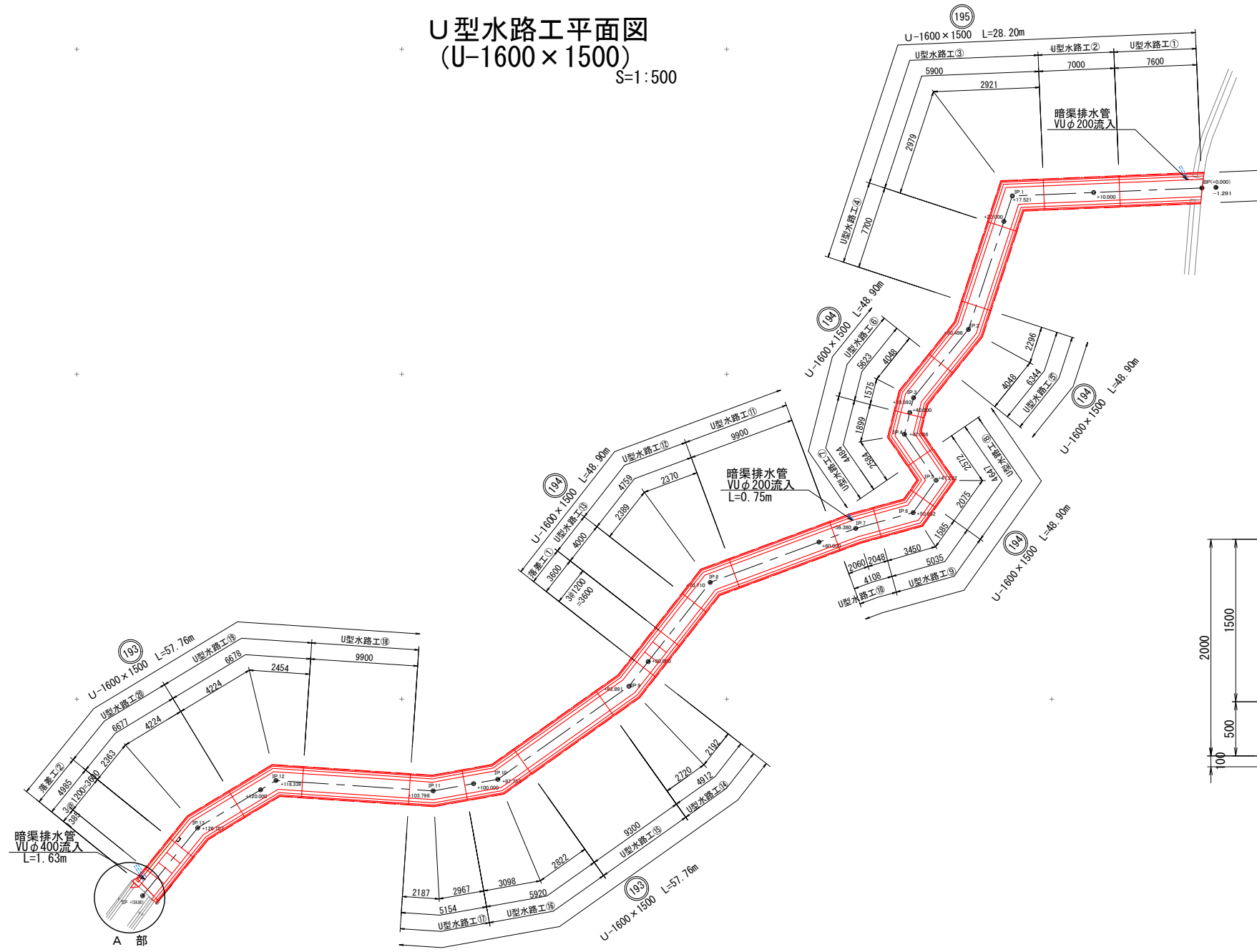
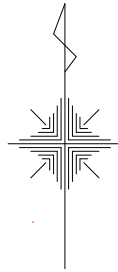
点番	点名	X座標	Y座標	標高
1115	BP(+0.000)	-135642.910	-30318.619	
1114	+15.031	-135643.538	-30333.637	
1116	+20.000	-135648.259	-30335.188	
1113	+28.006	-135655.865	-30337.687	
1112	+36.102	-135662.176	-30342.757	
1111	+39.576	-135665.547	-30343.595	
1122	+40.000	-135665.897	-30343.354	
1110	+44.732	-135669.795	-30340.674	
1109	+48.392	-135672.782	-30342.789	
1108	+53.890	-135674.238	-30348.091	
1123	+60.000	-135676.363	-30353.821	
1107	+68.220	-135679.221	-30361.527	
1124	+80.000	-135688.502	-30368.783	
1106	+80.401	-135688.817	-30369.029	
1105	+95.243	-135697.404	-30381.134	
1125	+100.000	-135698.243	-30385.819	
1104	+101.308	-135698.473	-30387.105	
1103	+115.849	-135697.513	-30401.614	
1126	+120.000	-135699.663	-30405.166	
1102	+124.296	-135701.887	-30408.841	
1101	+132.004	-135708.160	-30413.924	

基準点座標一覧表

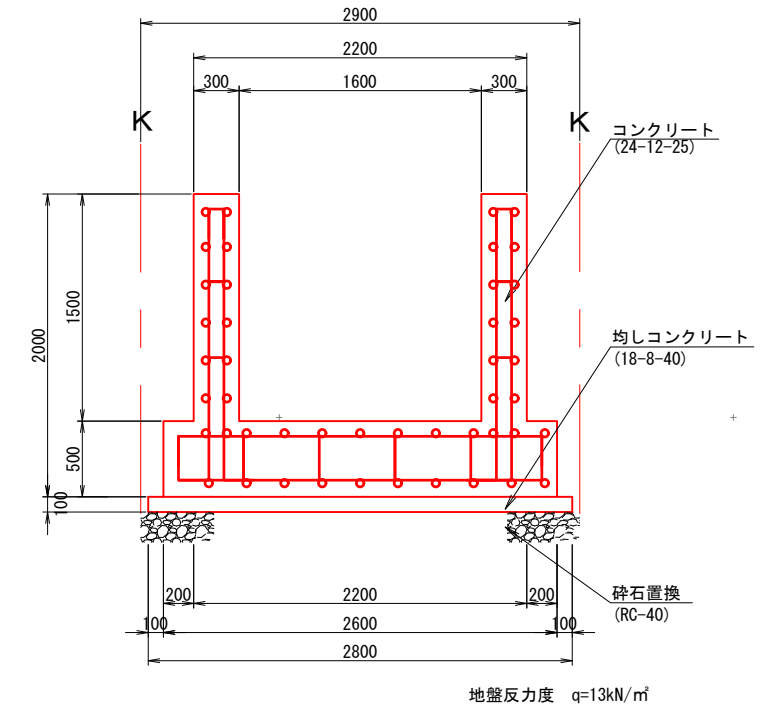
点番	点名	X座標	Y座標	標高	標識
60	UT.6	-135625.885	-30308.663	26.946	金属板
61	UT.7	-135644.104	-30314.343	25.059	金属板
62	UT.8(KBM.3)	-135639.569	-30324.160	26.244	金属板
63	UT.9	-135642.838	-30337.256	26.525	金属板
64	UT.10	-135671.537	-30352.115	26.825	金属板
65	UT.11(KBM2)	-135676.072	-30363.487	26.931	金属板
66	UT.12	-135686.727	-30366.816	25.612	プラスチック杭
67	UT.13	-135696.959	-30381.724	26.691	プラスチック杭
68	UT.14	-135697.975	-30401.452	25.737	プラスチック杭
69	UT.15(KBM1)	-135704.432	-30416.170	27.422	金属板
70	UT.16	-135697.440	-30419.224	30.597	金属板
71	UT.17	-135680.346	-30430.955	31.456	金属板

工事名	星田小川雨水幹線整備工事		
場所	交野市星田北五丁目地内	設計年	令和3年3月
図名	U型水路工線形図	図面番号	10
		縮尺	図示
発注者	交野市都市計画部 第二京阪道路沿道まちづくり推進室		

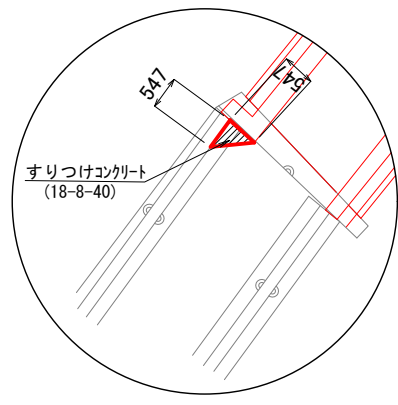
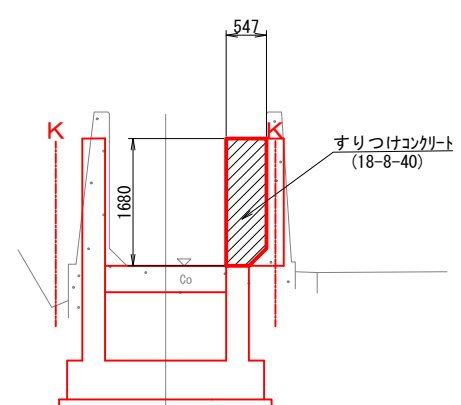
# U型水路工平面図 (U-1600×1500) S=1:500



## U型水路工標準断面図 S=1:50

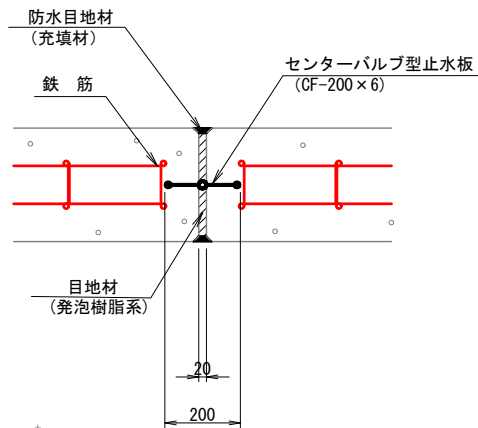


## A部 断面図 S=1:100

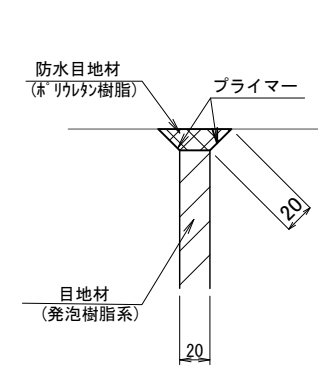


## A部 拡大図 S=1:200

## 伸縮目地 (止水板併用型) S=1:20



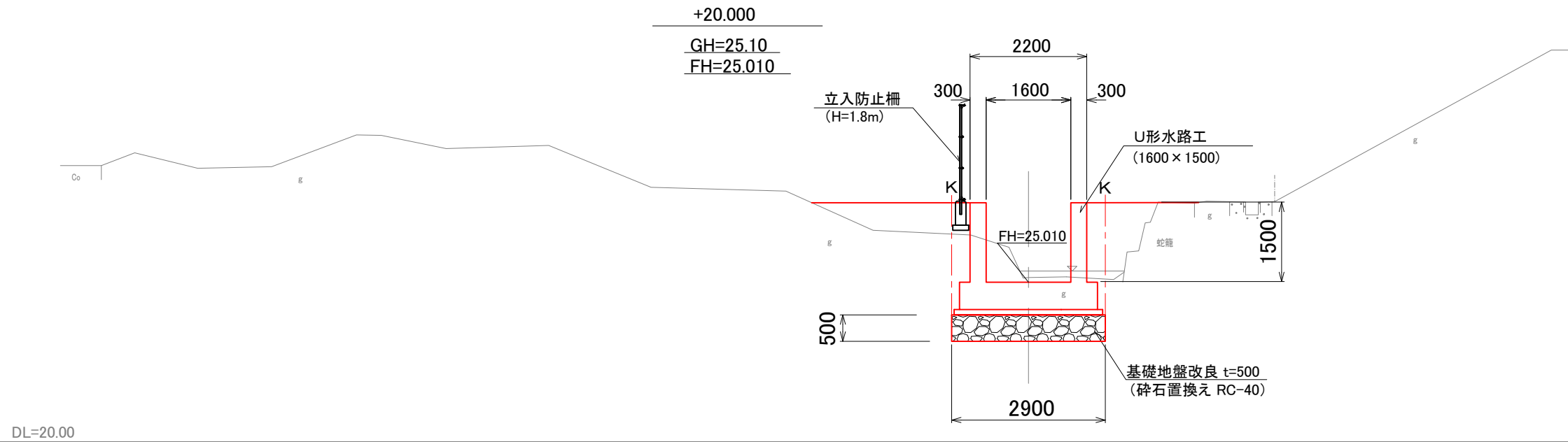
## 防水目地 S=1:5



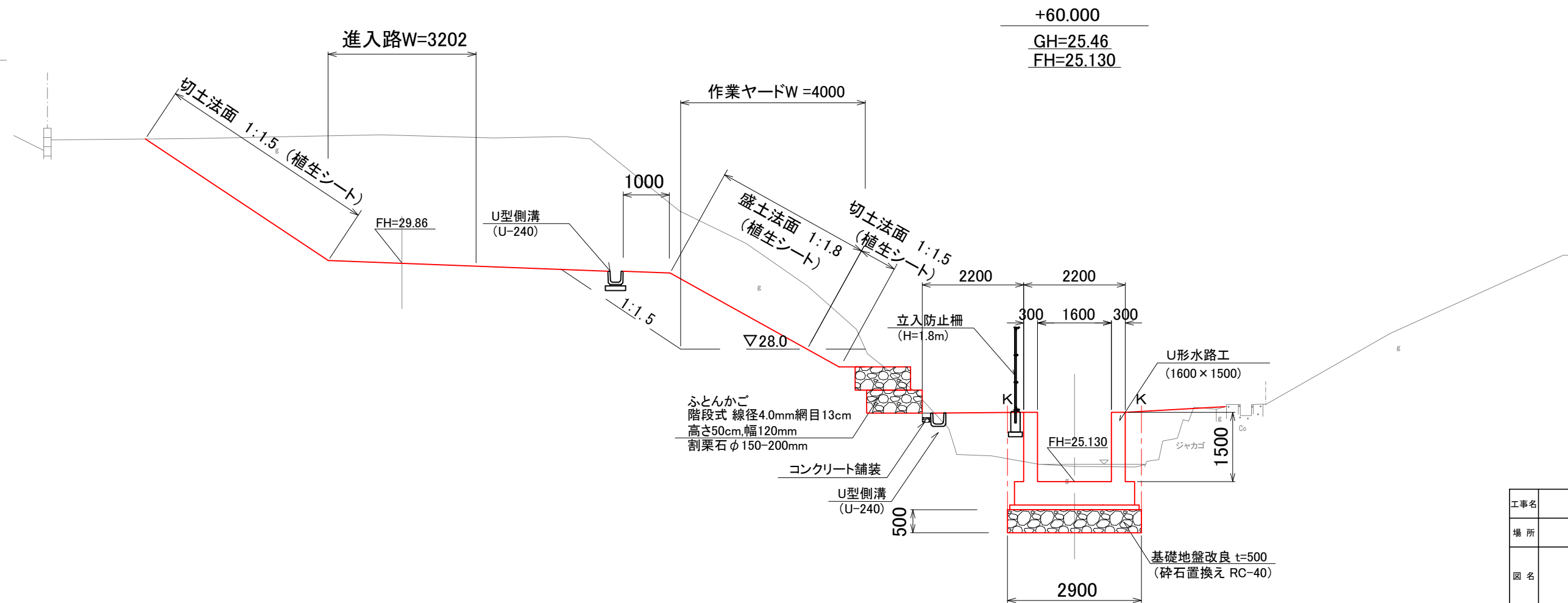
工事名	星田小川雨水幹線整備工事		
場所	交野市星田北五丁目地内	設計年	令和3年3月
図名	U型水路工平面図	図面番号	11
	(U-1600×1500)	縮尺	図示
発注者	交野市都市計画部 第二京阪道路沿道まちづくり推進室		



# 標準断面図(1) S=1:100



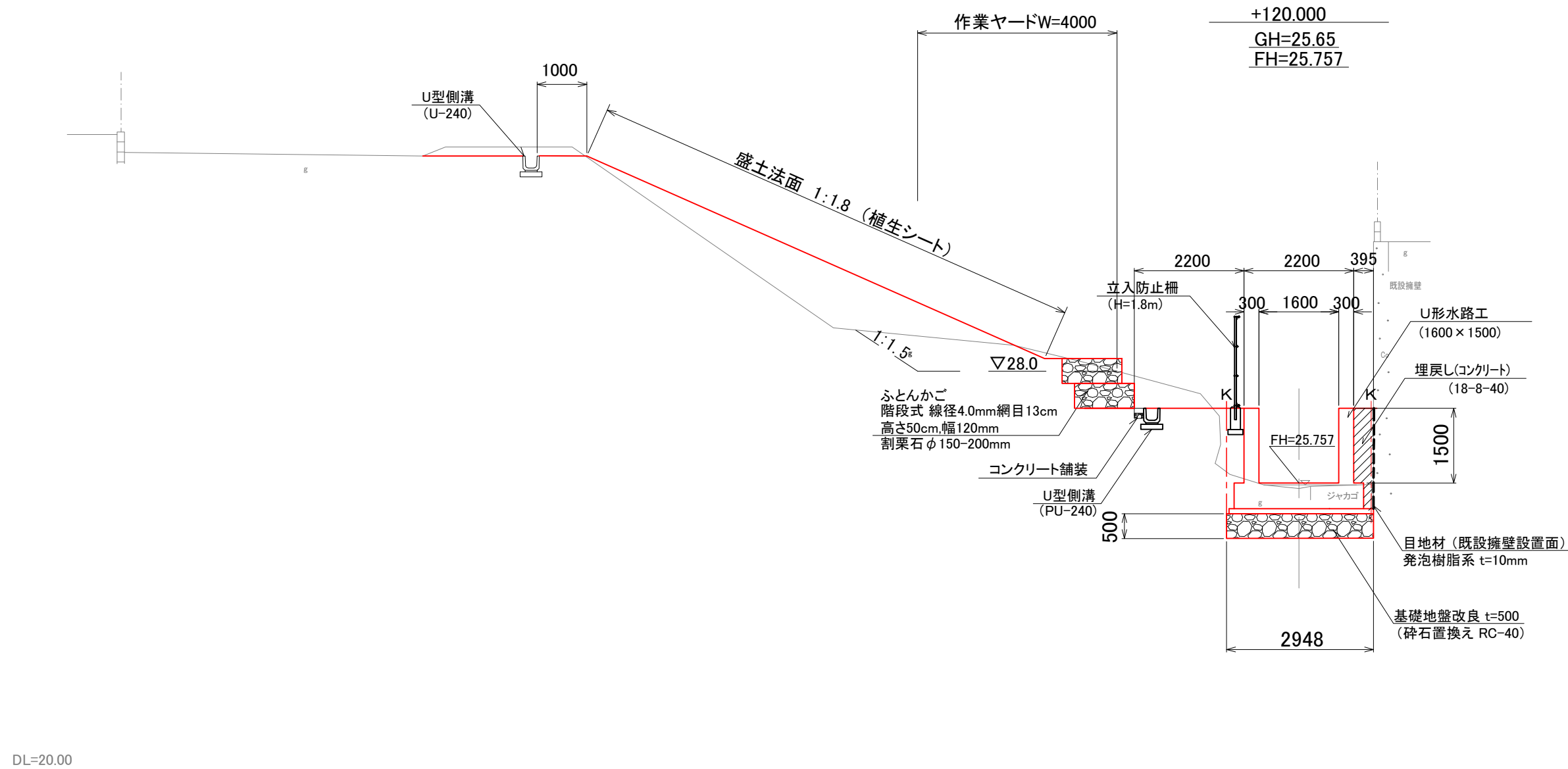
DL=20.00



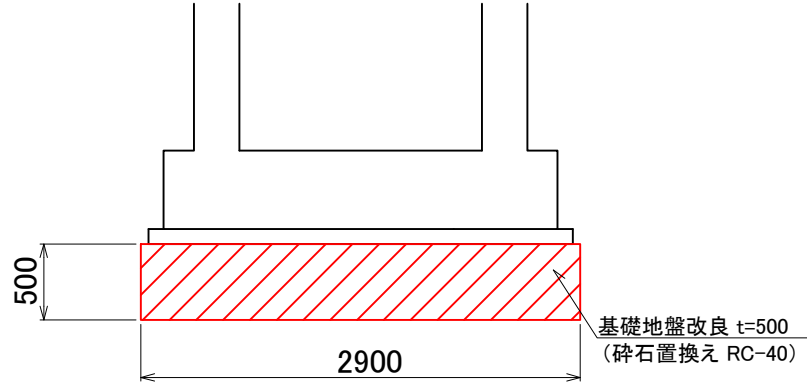
DL=22.00

工事名	星田小川雨水幹線整備工事		
場所	交野市星田北五丁目地内	設計年	令和3年3月
図名	標準断面図(1)	図面番号	13
		縮尺	1:100
発注者	交野市都市計画部 第二京阪道路沿道まちづくり推進室		

# 標準断面図(2) S=1:100



## 基礎地盤改良 S=1:50



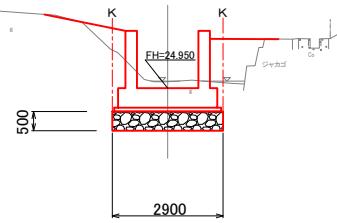
※基礎地盤改良については、基礎底面下の地質を堆積土での想定で記載している。着手にあたり事前に地質の調査を行い結果を監督員に報告し、検討の結果により改良の有無及び改良の厚さについて決定し行うこと。

工事名	星田小川雨水幹線整備工事		
場所	交野市星田北五丁目地内	設計年	令和3年3月
図名	標準断面図(2)	図番号	14
		縮尺	1:100
発注者	交野市都市計画部 第二京阪道路沿道まちづくり推進室		

# 横断図(1) S=1:200

+10.000  
GH=23.15  
FH=24.980

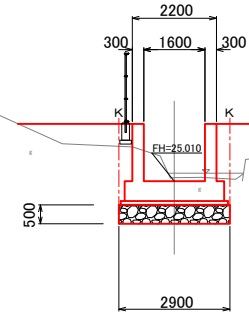
測点 +10.000		
工種	単位	数量
掘削	m <sup>3</sup>	—
盛土	m <sup>3</sup>	—
床堀	m <sup>3</sup>	7.1
埋戻し	土砂	m <sup>3</sup> 5.2
	碎石	m <sup>3</sup> —



DL=20.00

+20.000  
GH=25.10  
FH=25.010

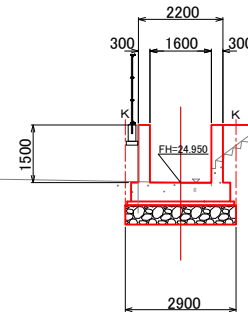
測点 +20.000		
工種	単位	数量
掘削	m <sup>3</sup>	—
盛土	m <sup>3</sup>	—
床堀	m <sup>3</sup>	6.8
埋戻し	土砂	m <sup>3</sup> 5.6
	碎石	m <sup>3</sup> —



DL=20.00

BP(0.000)  
GH=24.95  
FH=24.950

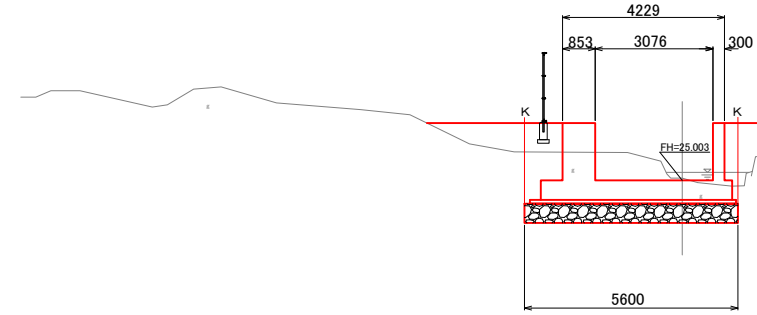
測点 BP+0.000		
工種	単位	数量
掘削	m <sup>3</sup>	—
盛土	m <sup>3</sup>	—
床堀	m <sup>3</sup>	5.1
埋戻し	土砂	m <sup>3</sup> 2.0
	碎石	m <sup>3</sup> —



DL=20.00

IP.1  
+17.521  
GH=25.06  
FH=25.003

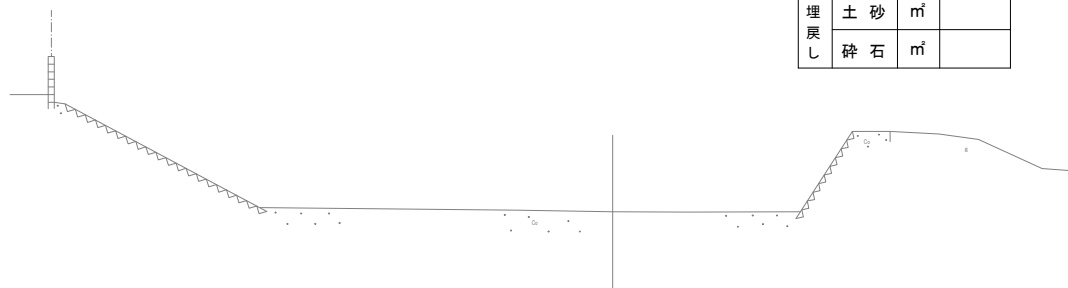
測点 IP.1 +17.521		
工種	単位	数量
掘削	m <sup>3</sup>	—
盛土	m <sup>3</sup>	—
床堀	m <sup>3</sup>	11.9
埋戻し	土砂	m <sup>3</sup> 7.8
	碎石	m <sup>3</sup> —



DL=20.00

-1.291  
GH=24.94  
FH=

測点 -1.291		
工種	単位	数量
掘削	m <sup>3</sup>	
盛土	m <sup>3</sup>	
床堀	m <sup>3</sup>	
埋戻し	土砂	m <sup>3</sup>
	碎石	m <sup>3</sup>



DL=20.00

工事名	星田小川雨水幹線整備工事		
場所	交野市星田北五丁目地内	設計年月	令和3年3月
図名	横断図(1)	図面番号	15
		縮尺	1:200
発注者	交野市都市計画部 第二京阪道路沿道まちづくり推進室		

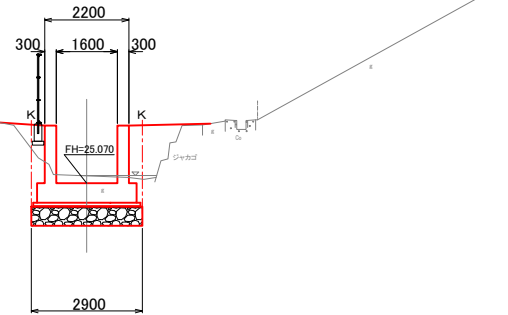


# 横断図(2) S=1:200

数量表

測点 +40.000		
工種	単位	数量
掘削	m <sup>2</sup>	—
盛土	m <sup>2</sup>	—
床堀	m <sup>2</sup>	7.1
埋戻し	土砂	m <sup>3</sup> 5.4
	碎石	m <sup>3</sup> —

+40.000  
GH=25.26  
FH=25.070

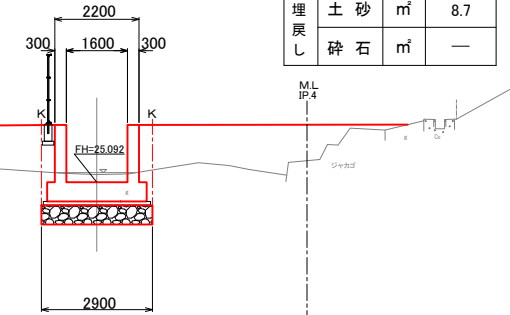


DL=20.00

数量表

測点 IP.5 +47.222		
工種	単位	数量
掘削	m <sup>2</sup>	—
盛土	m <sup>2</sup>	—
床堀	m <sup>2</sup>	5.2
埋戻し	土砂	m <sup>3</sup> 8.7
	碎石	m <sup>3</sup> —

IP.5  
+47.222  
GH=25.29  
FH=25.092

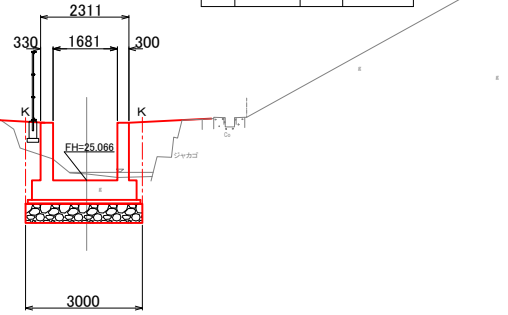


DL=20.00

数量表

測点 IP.3 +38.592		
工種	単位	数量
掘削	m <sup>2</sup>	—
盛土	m <sup>2</sup>	—
床堀	m <sup>2</sup>	7.4
埋戻し	土砂	m <sup>3</sup> 5.6
	碎石	m <sup>3</sup> —

IP.3  
+38.592  
GH=25.23  
FH=25.066

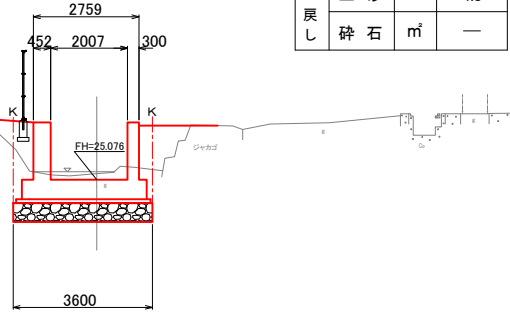


DL=20.00

数量表

測点 IP.4 +42.066		
工種	単位	数量
掘削	m <sup>2</sup>	—
盛土	m <sup>2</sup>	—
床堀	m <sup>2</sup>	7.2
埋戻し	土砂	m <sup>3</sup> 4.8
	碎石	m <sup>3</sup> —

IP.4  
+42.066  
GH=25.24  
FH=25.076

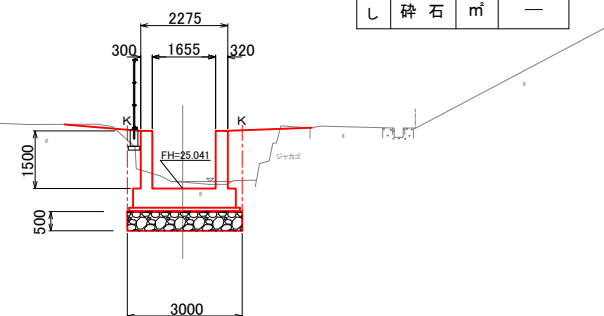


DL=20.00

数量表

測点 IP.2 +30.496		
工種	単位	数量
掘削	m <sup>2</sup>	—
盛土	m <sup>2</sup>	—
床堀	m <sup>2</sup>	7.6
埋戻し	土砂	m <sup>3</sup> 5.5
	碎石	m <sup>3</sup> —

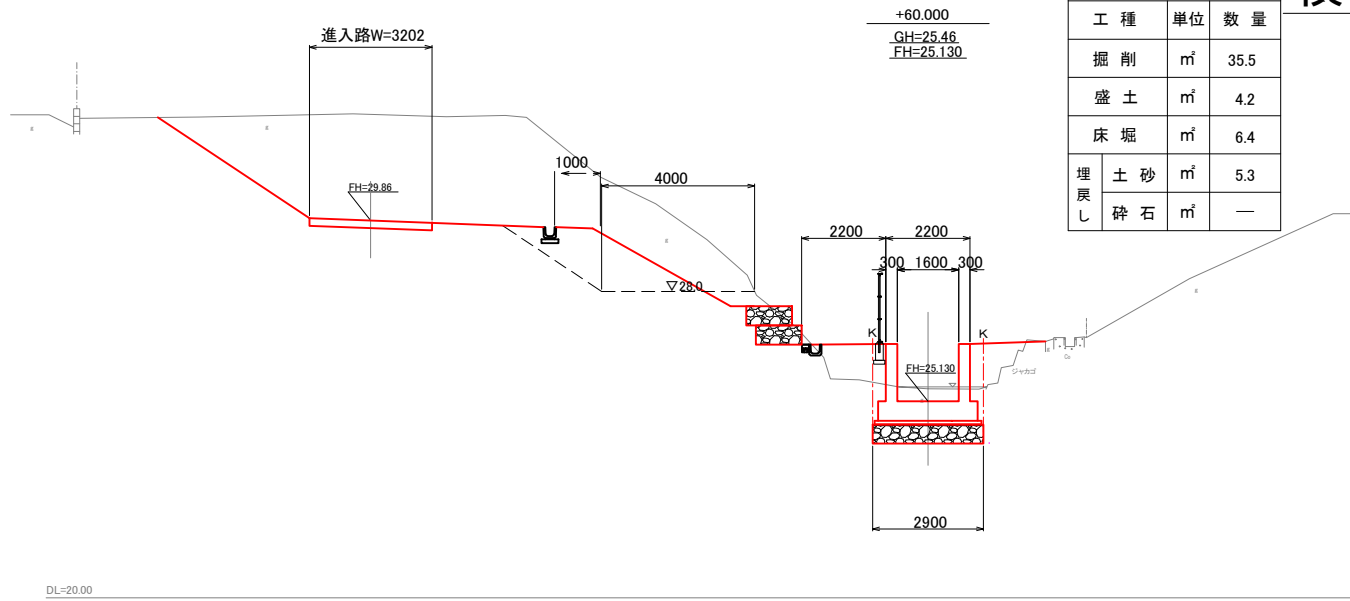
IP.2  
+30.496  
GH=25.21  
FH=25.041



DL=20.00

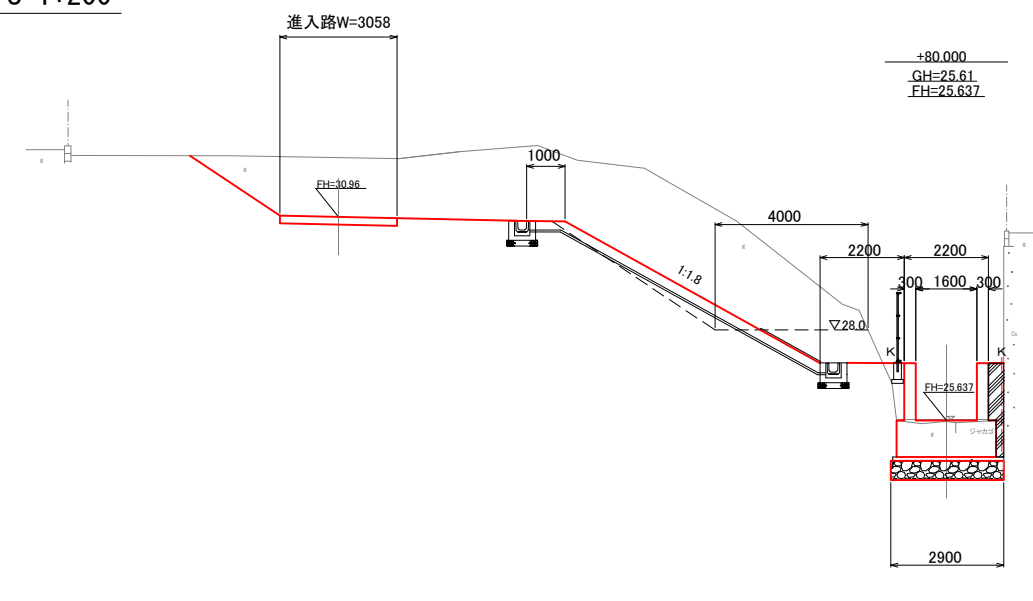
工事名	星田小川雨水幹線整備工事		
場所	交野市星田北五丁目地内	設計年	令和3年3月
図名	横断図(2)	図面番号	16
		縮尺	1:200
発注者	交野市都市計画部 第二京阪道路沿道まちづくり推進室		

# 横断図 (3) S=1:200



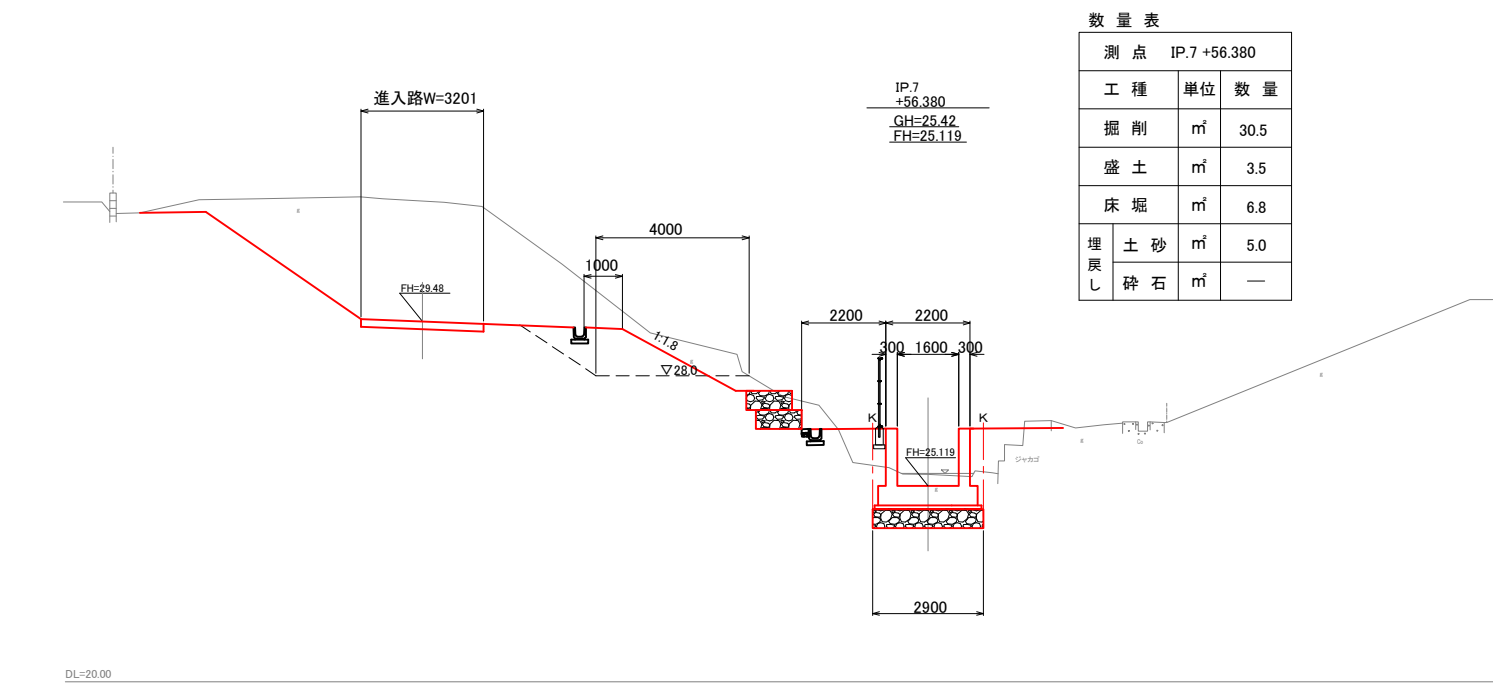
数量表

測点 +60.000		
工種	単位	数量
掘削	m <sup>2</sup>	35.5
盛土	m <sup>2</sup>	4.2
床堀	m <sup>2</sup>	6.4
埋戻し	土砂	m <sup>3</sup> 5.3
	碎石	m <sup>3</sup> —



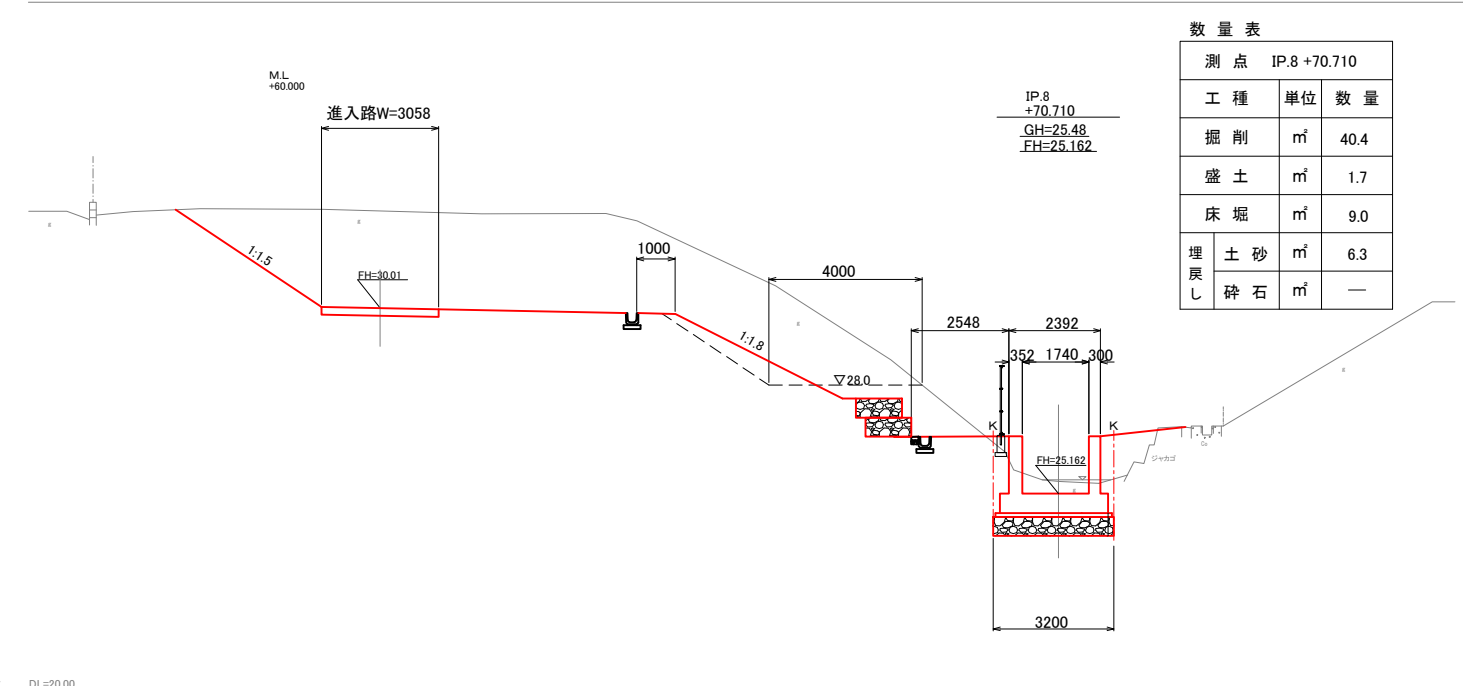
数量表

測点 +80.000		
工種	単位	数量
掘削	m <sup>2</sup>	33.9
盛土	m <sup>2</sup>	2.2
床堀	m <sup>2</sup>	7.4
埋戻し	土砂	m <sup>3</sup> 3.5
	コンクリート	m <sup>3</sup> 0.8



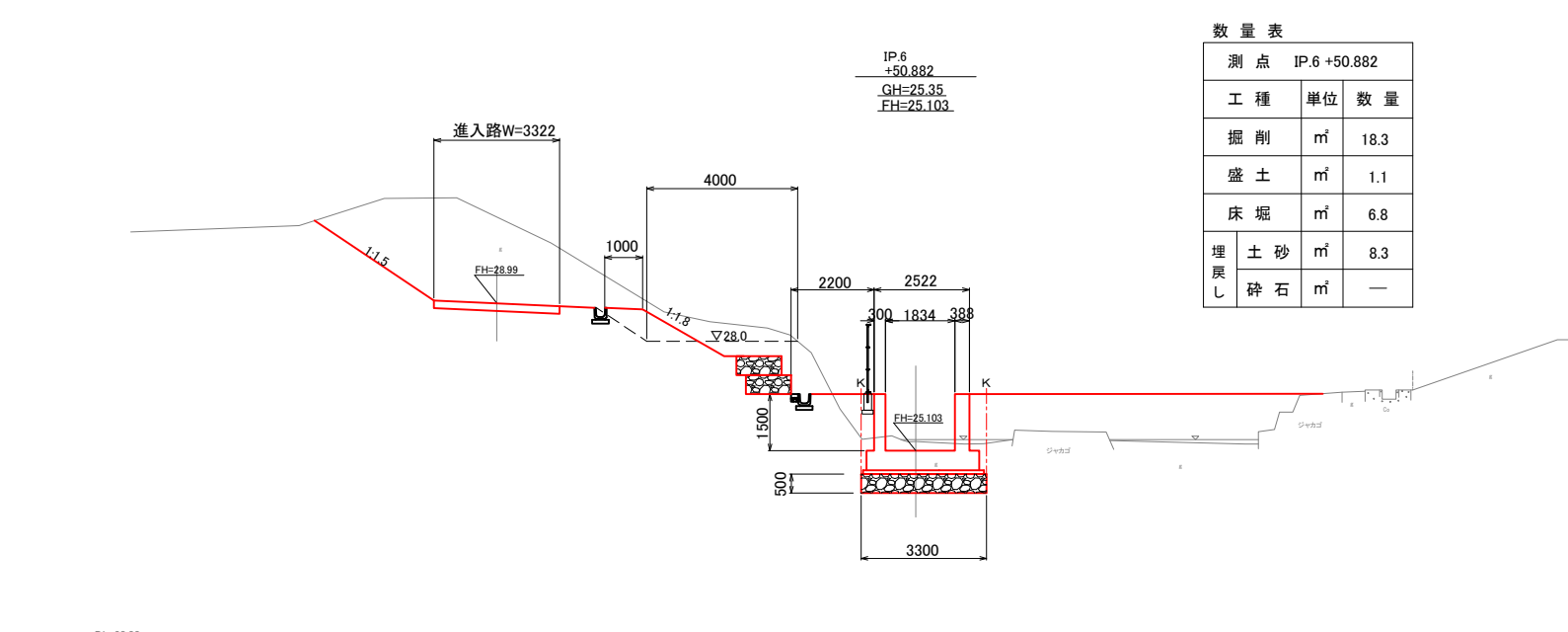
数量表

測点 IP.7 +56.380		
工種	単位	数量
掘削	m <sup>2</sup>	30.5
盛土	m <sup>2</sup>	3.5
床堀	m <sup>2</sup>	6.8
埋戻し	土砂	m <sup>3</sup> 5.0
	碎石	m <sup>3</sup> —



数量表

測点 IP.8 +70.710		
工種	単位	数量
掘削	m <sup>2</sup>	40.4
盛土	m <sup>2</sup>	1.7
床堀	m <sup>2</sup>	9.0
埋戻し	土砂	m <sup>3</sup> 6.3
	碎石	m <sup>3</sup> —

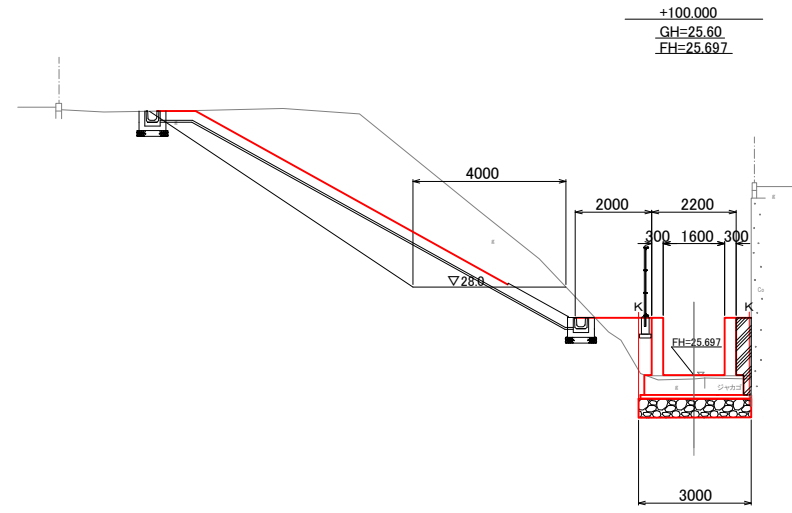


数量表

測点 IP.6 +50.882		
工種	単位	数量
掘削	m <sup>2</sup>	18.3
盛土	m <sup>2</sup>	1.1
床堀	m <sup>2</sup>	6.8
埋戻し	土砂	m <sup>3</sup> 8.3
	碎石	m <sup>3</sup> —

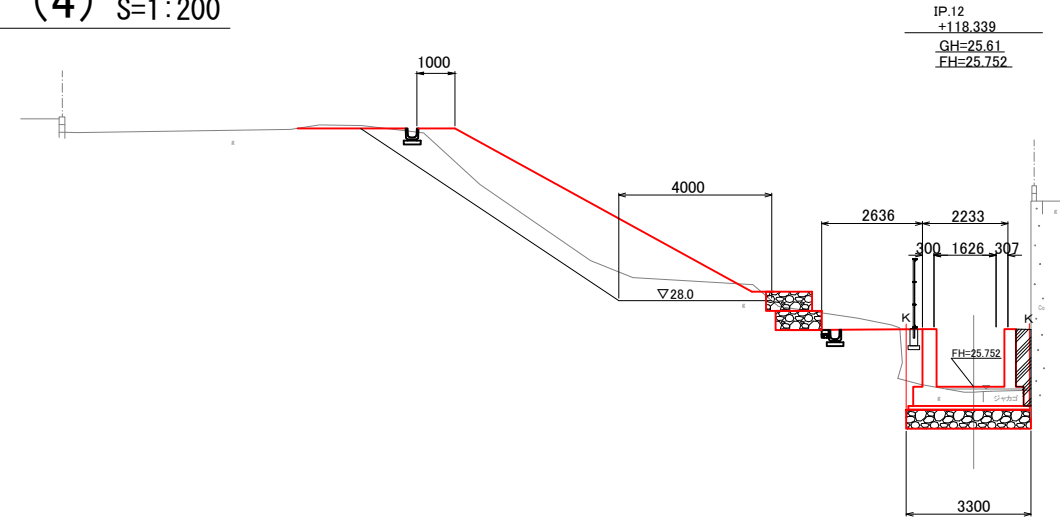
工事名	星田小川雨水幹線整備工事		
場所	交野市星田北五丁目地内	設計年	令和3年3月
図名	横断図 (3)	図面番号	17
		縮尺	1:200
発注者	交野市都市計画部 第二京阪道路沿道まちづくり推進室		

# 横断図(4) S=1:200



数量表

測点 +100.000		
工種	単位	数量
掘削	m <sup>3</sup>	22.8
盛土	m <sup>3</sup>	8.9
床堀	m <sup>3</sup>	4.4
埋戻し	土砂	m <sup>3</sup> 2.6
	コンクリート	m <sup>3</sup> 0.7

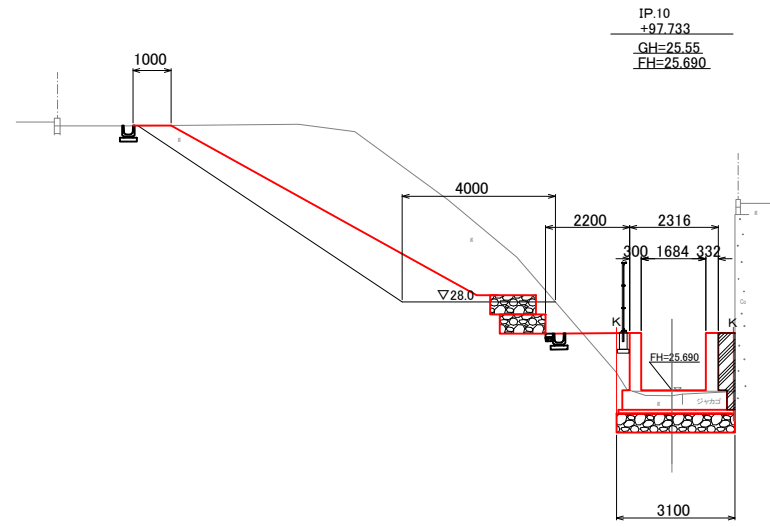


数量表

測点 IP.12 +118.339		
工種	単位	数量
掘削	m <sup>3</sup>	7.9
盛土	m <sup>3</sup>	14.4
床堀	m <sup>3</sup>	5.1
埋戻し	土砂	m <sup>3</sup> 2.6
	コンクリート	m <sup>3</sup> 0.7

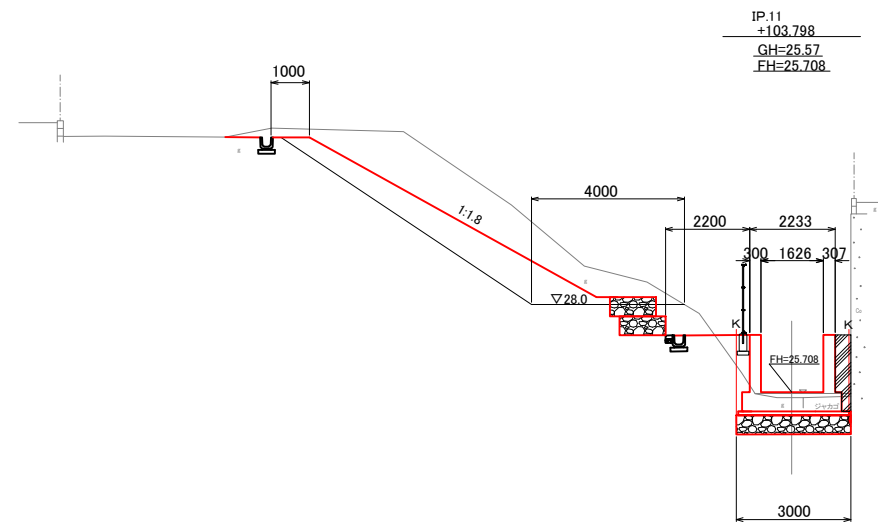
DL=20.00

DL=20.00



数量表

測点 IP.10 +97.733		
工種	単位	数量
掘削	m <sup>3</sup>	23.8
盛土	m <sup>3</sup>	7.3
床堀	m <sup>3</sup>	4.7
埋戻し	土砂	m <sup>3</sup> 2.6
	コンクリート	m <sup>3</sup> 0.7

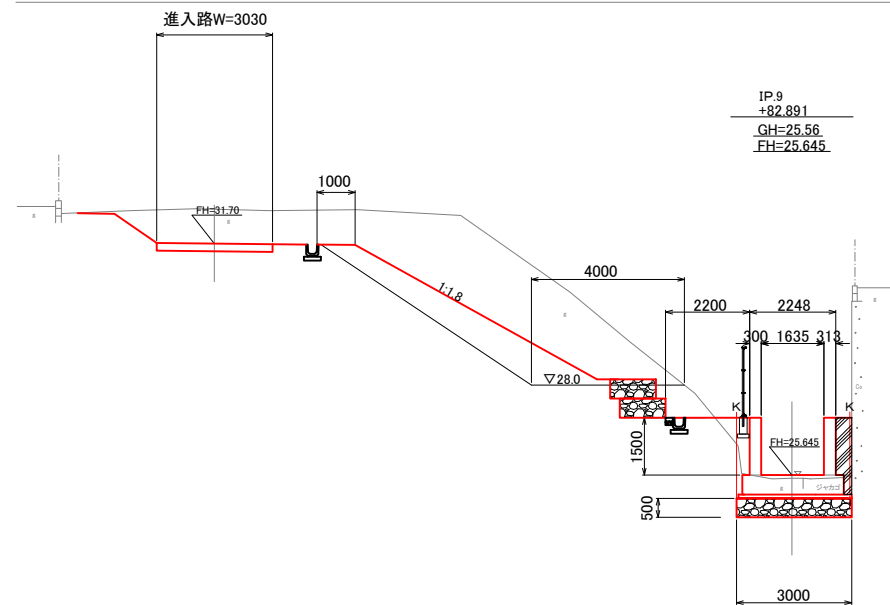


数量表

測点 IP.11 +103.798		
工種	単位	数量
掘削	m <sup>3</sup>	28.9
盛土	m <sup>3</sup>	6.2
床堀	m <sup>3</sup>	4.9
埋戻し	土砂	m <sup>3</sup> 2.6
	コンクリート	m <sup>3</sup> 0.7

DL=20.00

DL=20.00



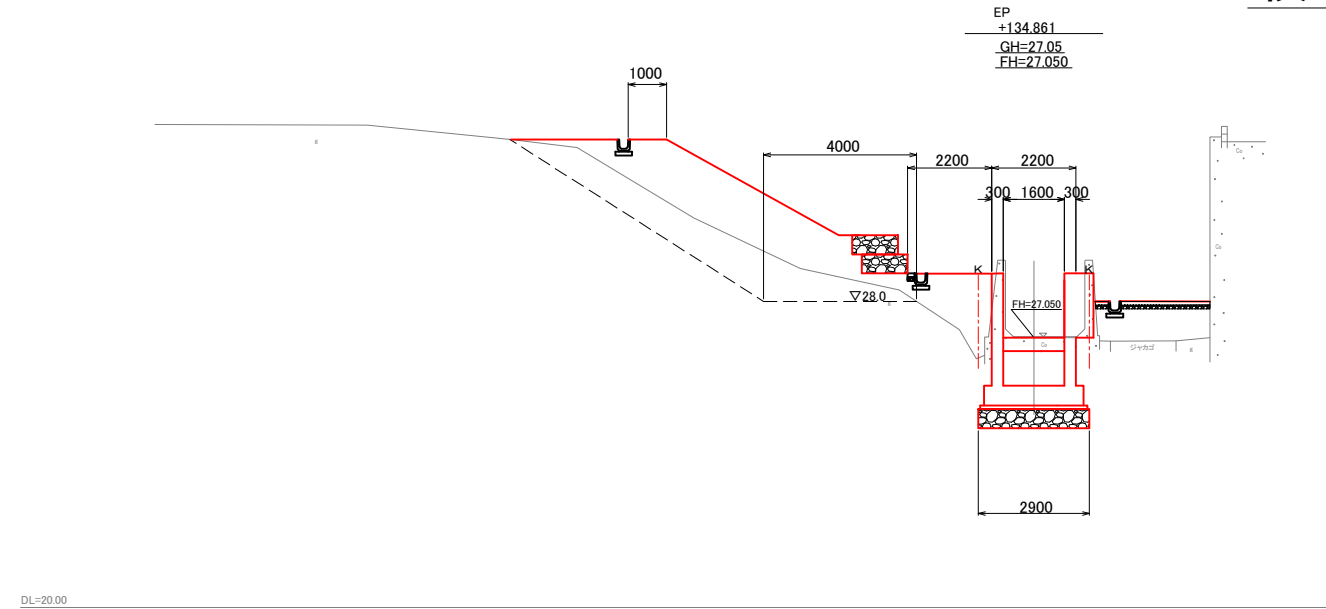
数量表

測点 IP.9 +82.891		
工種	単位	数量
掘削	m <sup>3</sup>	25.5
盛土	m <sup>3</sup>	5.3
床堀	m <sup>3</sup>	5.0
埋戻し	土砂	m <sup>3</sup> 2.6
	コンクリート	m <sup>3</sup> 0.7

DL=20.00

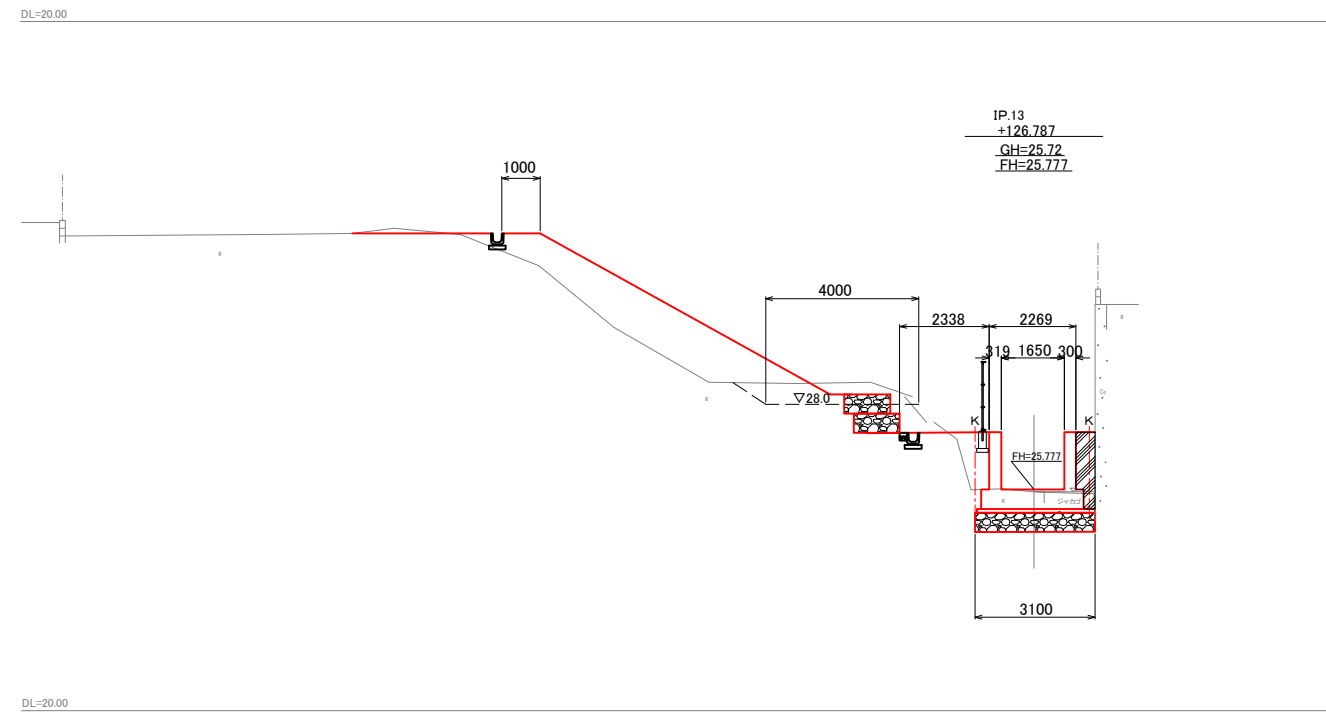
工事名	星田小川雨水幹線整備工事		
場所	交野市星田北五丁目地内	設計年月	令和3年3月
図名	横断図(4)	図面番号	18
		縮尺	1:200
発注者	交野市都市計画部 第二京阪道路沿道まちづくり推進室		

# 横断図(5) S=1:200



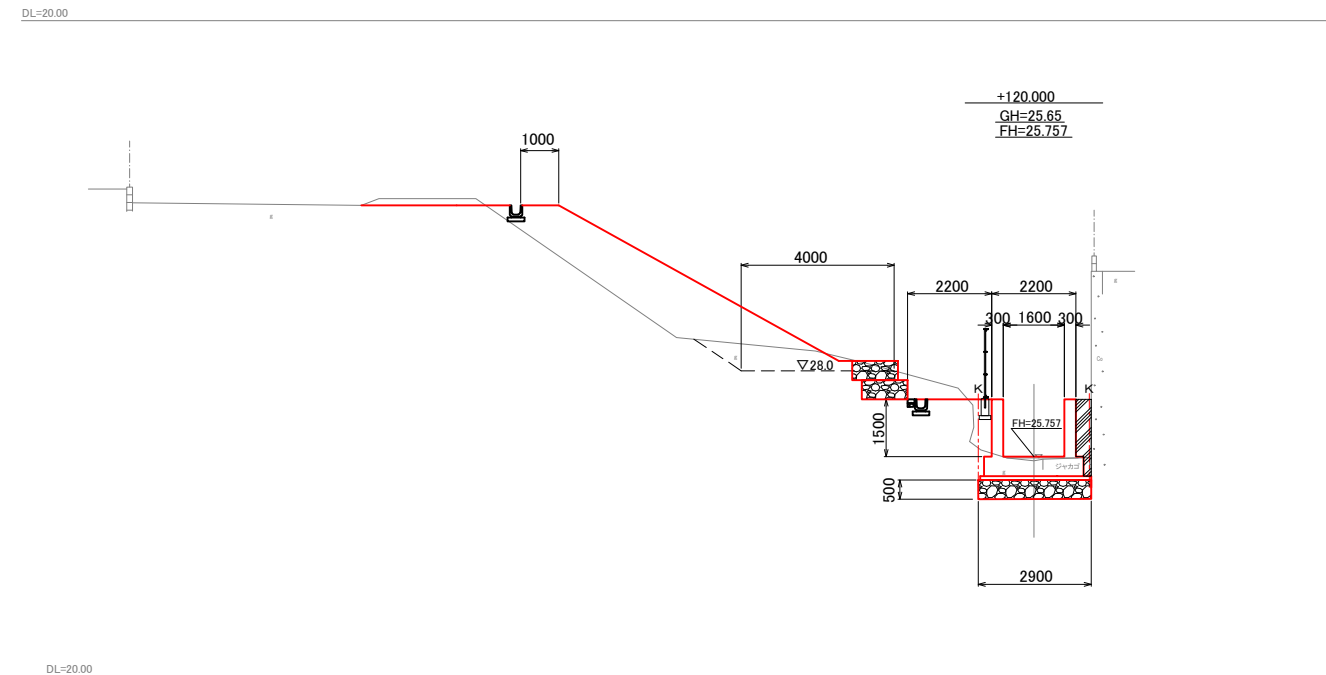
数量表

測点 EP +134.861		
工種	単位	数量
掘削	m <sup>3</sup>	9.1
盛土	m <sup>3</sup>	18.3
床堀	m <sup>3</sup>	10.7
埋戻し	土砂	m <sup>3</sup> 5.8
	砕石	m <sup>3</sup> 4.6



数量表

測点 IP.13 +126.787		
工種	単位	数量
掘削	m <sup>3</sup>	4.1
盛土	m <sup>3</sup>	10.0
床堀	m <sup>3</sup>	4.9
埋戻し	土砂	m <sup>3</sup> 2.7
	コンクリート	m <sup>3</sup> 0.9
	砕石	m <sup>3</sup> 0.9



数量表

測点 +120.000		
工種	単位	数量
掘削	m <sup>3</sup>	3.7
盛土	m <sup>3</sup>	11.2
床堀	m <sup>3</sup>	5.0
埋戻し	土砂	m <sup>3</sup> 2.6
	コンクリート	m <sup>3</sup> 0.7

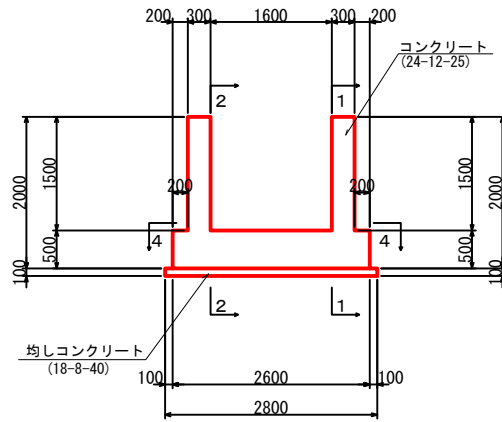
工事名	星田小川雨水幹線整備工事		
場所	交野市星田北五丁目地内	設計年	令和3年3月
図名	横断図(5)	図番号	19
		縮尺	1:200
発注者	交野市都市計画部 第二京阪道路沿道まちづくり推進室		

DL=20.00

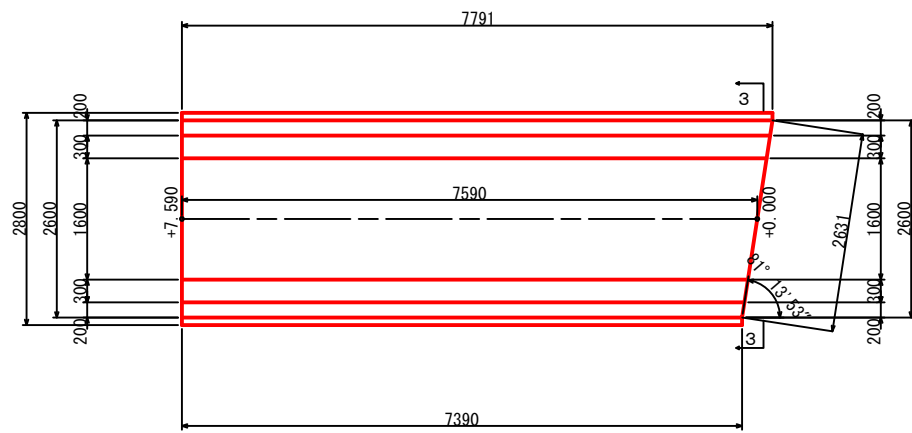
U型水路工一般図 - 1 S = 1:100

U型水路工①

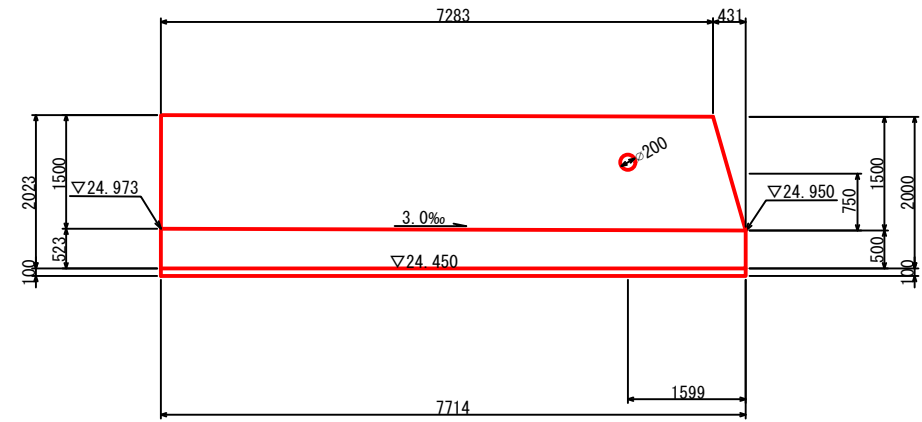
断面図  
3-3



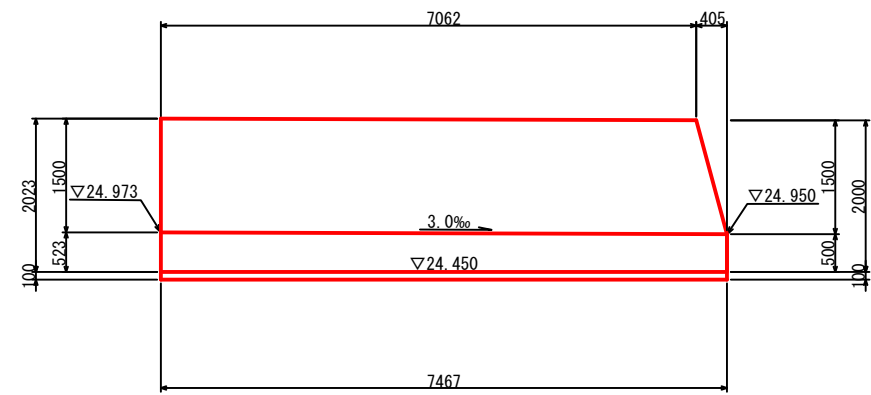
平面図  
4-4



右側壁内面図  
1-1



左側壁内面図  
2-2

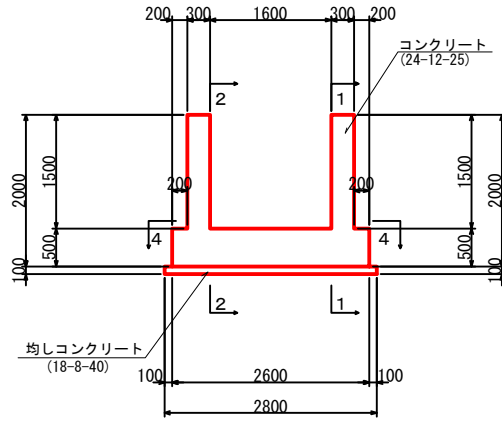


工事名	星田小川雨水幹線整備工事		
場所	交野市星田北五丁目地内	設計年	令和3年3月
図名	U型水路工一般図-1	図面番号	20
	U型水路工①	縮尺	1:100
発注者	交野市都市計画部 第二京阪道路沿道まちづくり推進室		

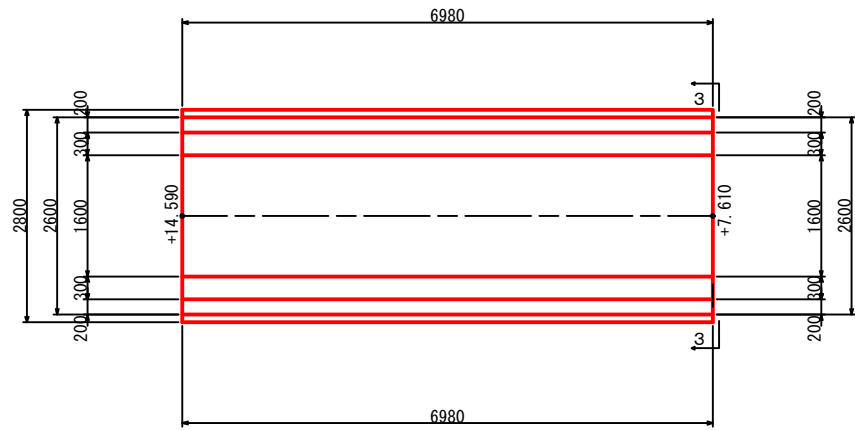
U型水路工一般図 - 2 S = 1:100

U型水路工②

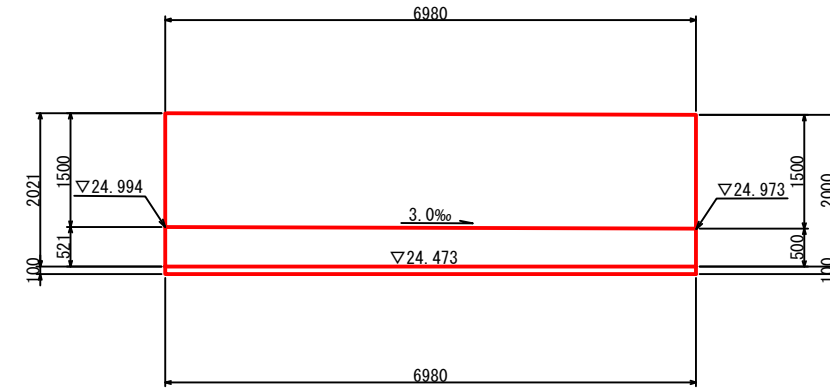
断面図  
3-3



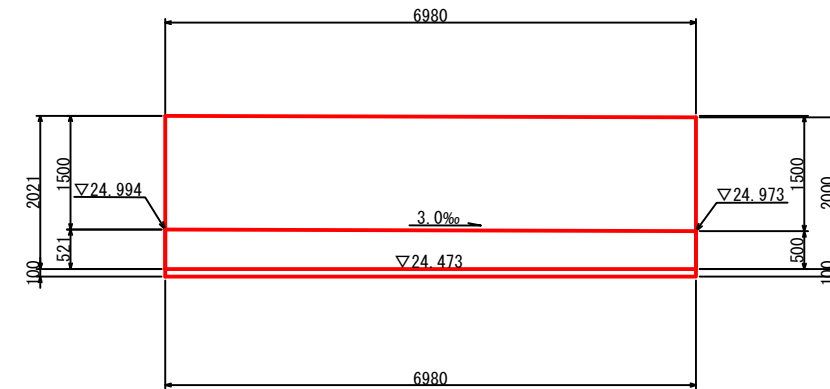
平面図  
4-4



右側壁内面図  
1-1



左側壁内面図  
2-2

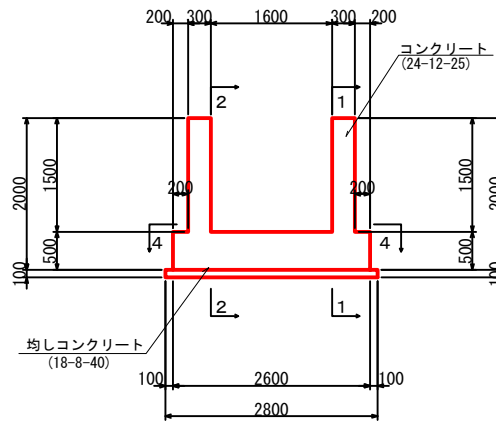


工事名	星田小川雨水幹線整備工事		
場所	交野市星田北五丁目地内	設計年	令和3年3月
図名	U型水路工一般図-2	図面番号	21
	U型水路工②	縮尺	1:100
発注者	交野市都市計画部 第二京阪道路沿道まちづくり推進室		

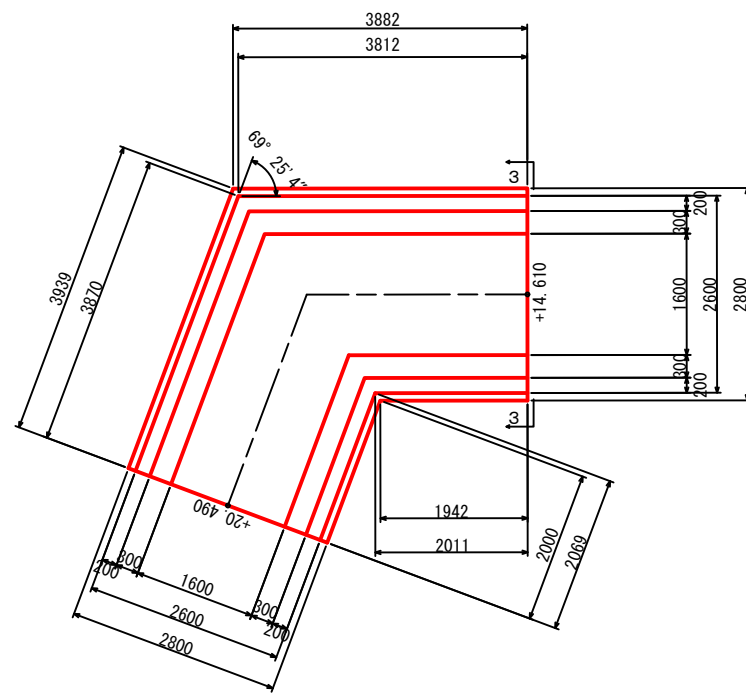
U型水路工一般図 - 3 S = 1:100

U型水路工③

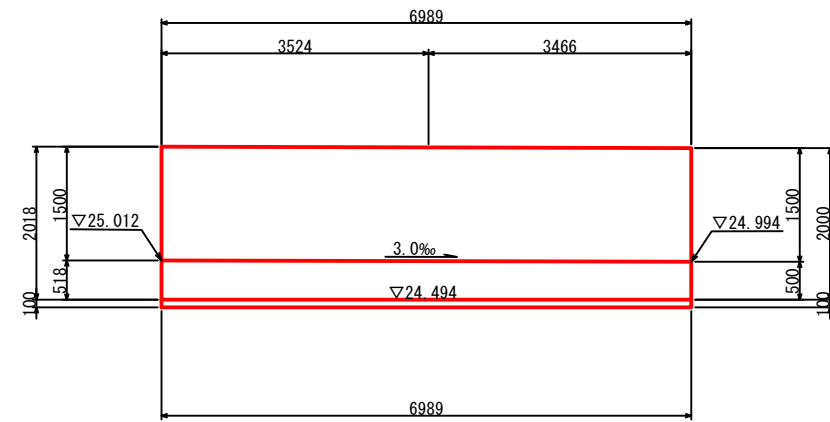
断面図  
3-3



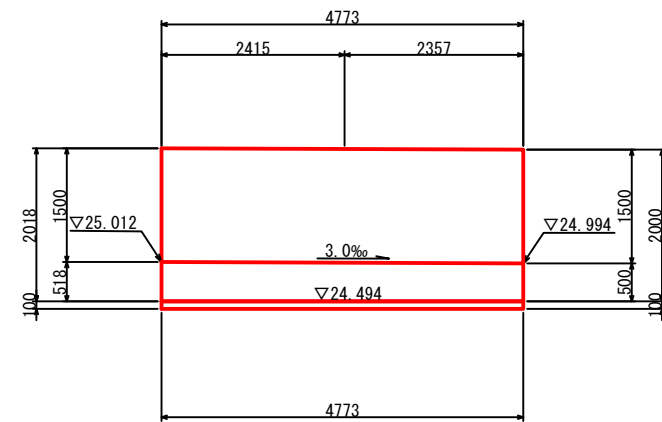
平面図  
4-4



右側壁内面図  
1-1



左側壁内面図  
2-2

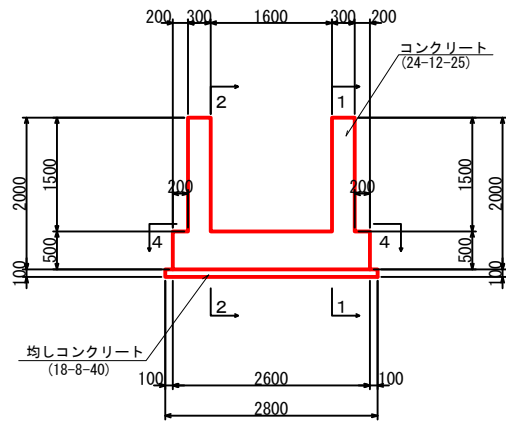


工事名	星田小川雨水幹線整備工事		
場所	交野市星田北五丁目地内	設計年	令和3年3月
図名	U型水路工一般図-3	図面番号	22
	U型水路工③	縮尺	1:100
発注者	交野市都市計画部 第二京阪道路沿道まちづくり推進室		

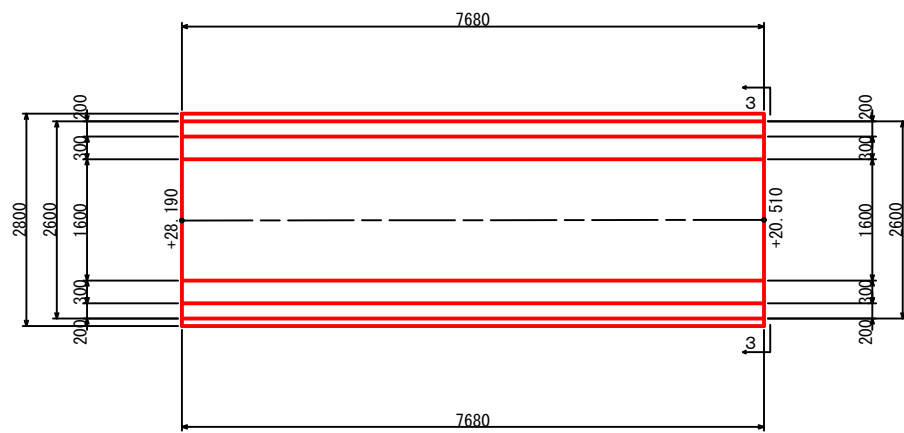
U型水路工一般図 - 4 S = 1:100

U型水路工④

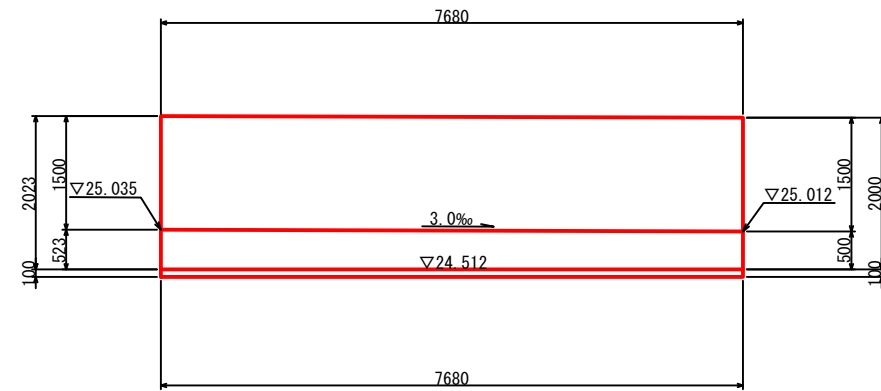
断面図  
3-3



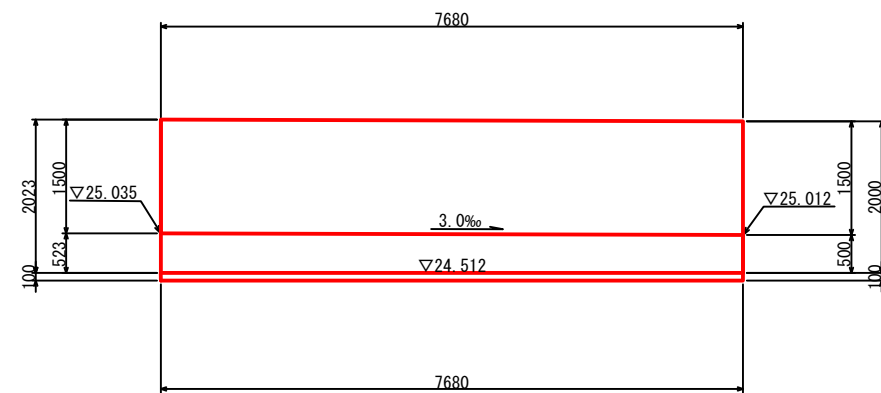
平面図  
4-4



右側壁内面図  
1-1



左側壁内面図  
2-2



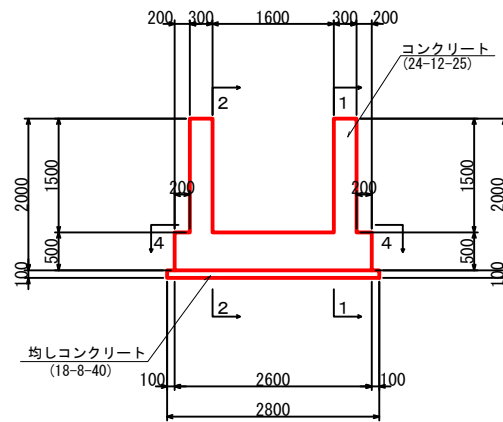
工事名	星田小川雨水幹線整備工事		
場所	交野市星田北五丁目地内	設計年	令和3年3月
図名	U型水路工一般図-4	図面番号	23
	U型水路工④	縮尺	1:100
発注者	交野市都市計画部 第二京阪道路沿道まちづくり推進室		



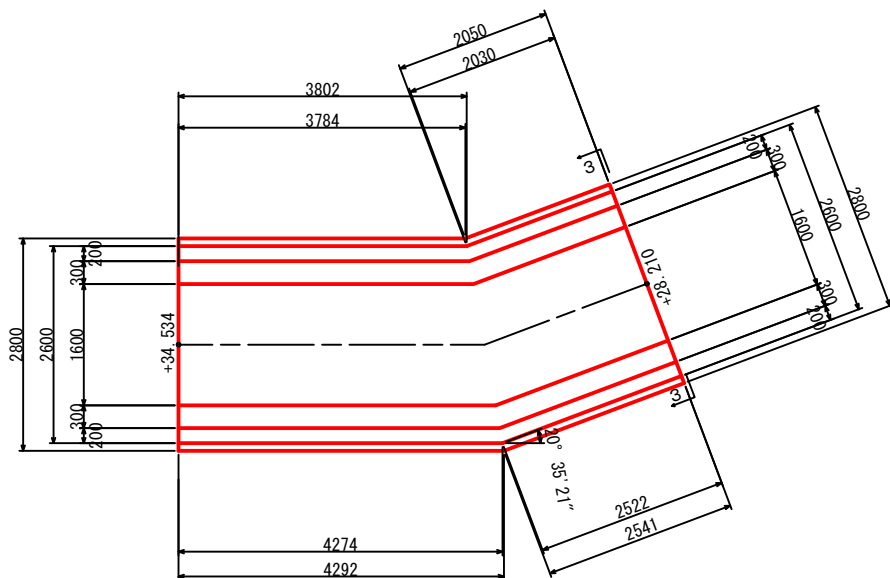
U型水路工一般図 - 5 S = 1:100

U型水路工⑤

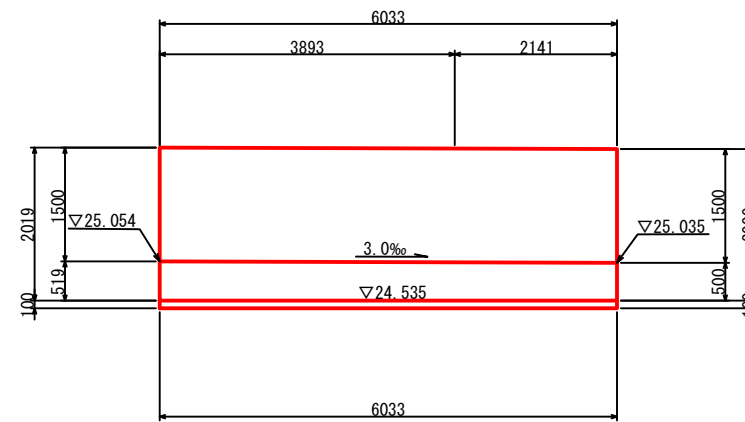
断面図  
3-3



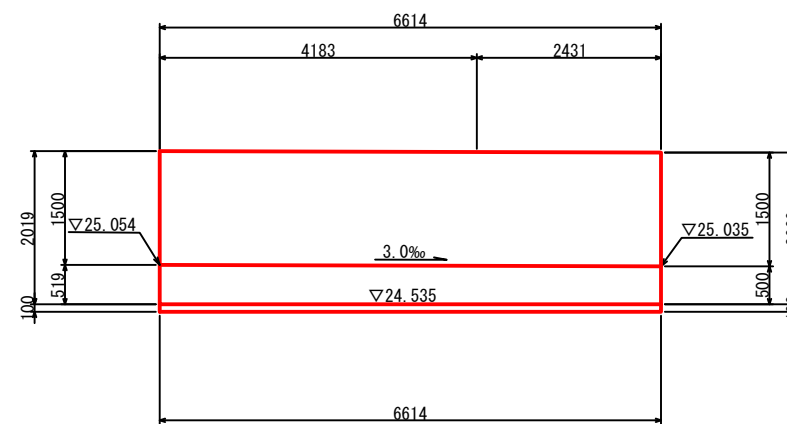
平面図  
4-4



右側壁内面図  
1-1



左側壁内面図  
2-2

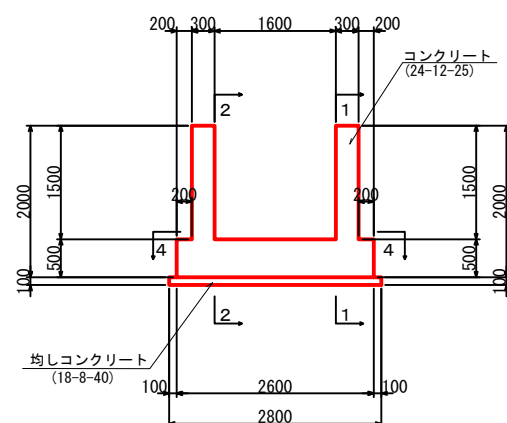


工事名	星田小川雨水幹線整備工事		
場所	交野市星田北五丁目地内	設計年	令和3年3月
図名	U型水路工一般図-5	図面番号	24
	U型水路工⑤	縮尺	1:100
発注者	交野市都市計画部 第二京阪道路沿道まちづくり推進室		

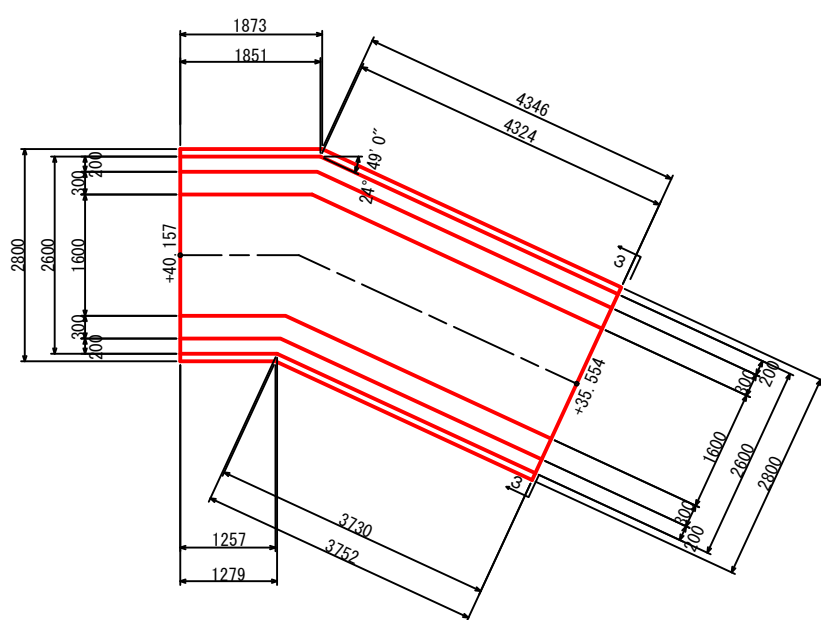
U型水路工一般図 - 6 s = 1:100

U型水路工⑥

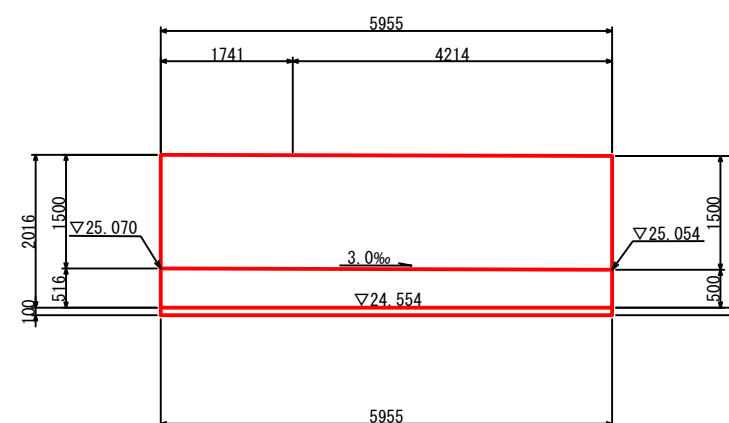
断面図  
3-3



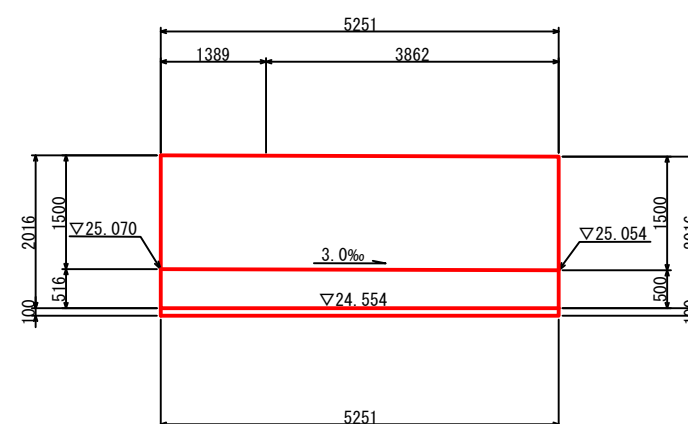
平面図  
4-4



右側壁内面図  
1-1



左側壁内面図  
2-2

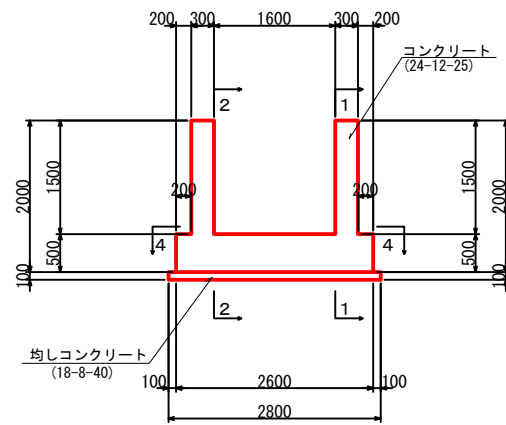


工事名	星田小川雨水幹線整備工事		
場所	交野市星田北五丁目地内	設計年	令和3年3月
図名	U型水路工一般図-6	図面番号	25
	U型水路工⑥	縮尺	1:100
発注者	交野市都市計画部 第二京阪道路沿道まちづくり推進室		

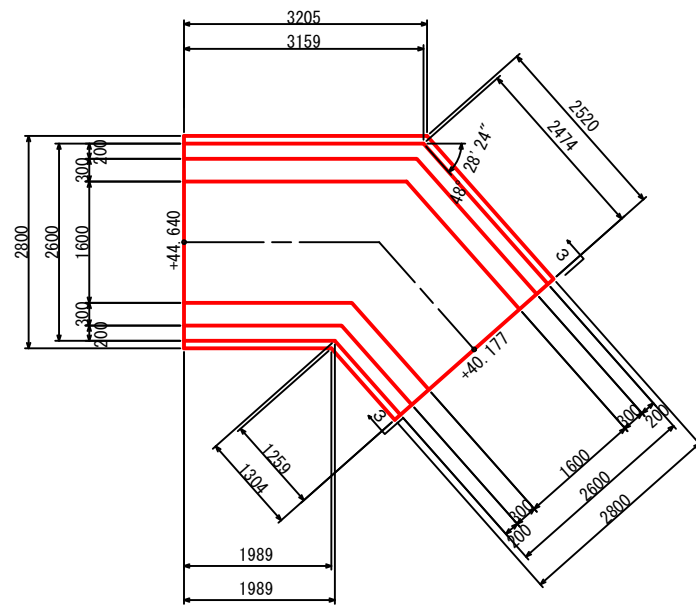
U型水路工一般図 - 7 S = 1:100

U型水路工⑦

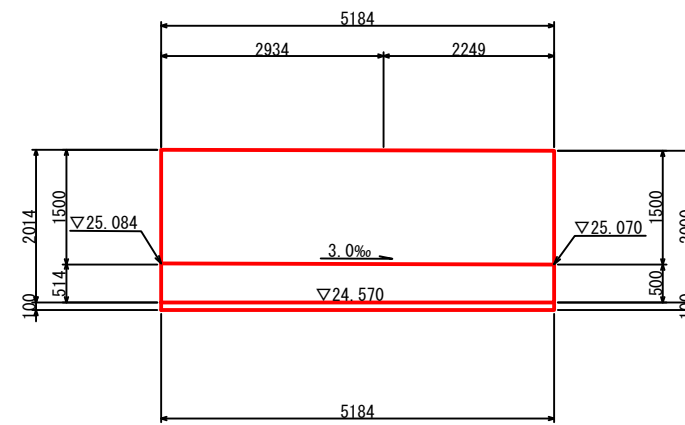
断面図  
3-3



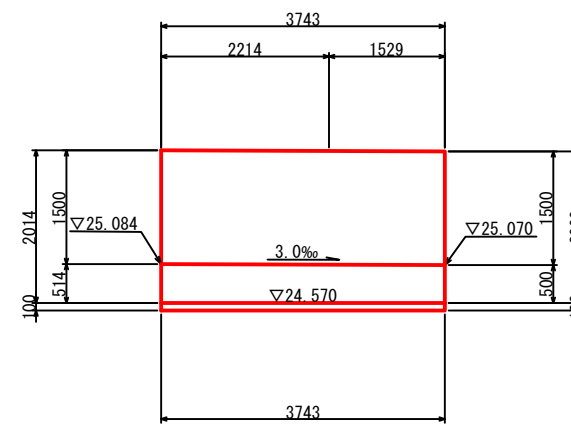
平面図  
4-4



右側壁内面図  
1-1



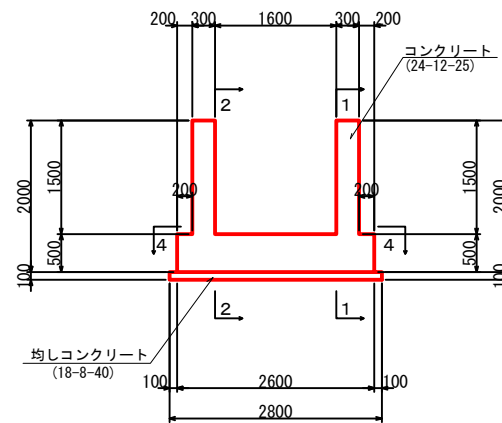
左側壁内面図  
2-2



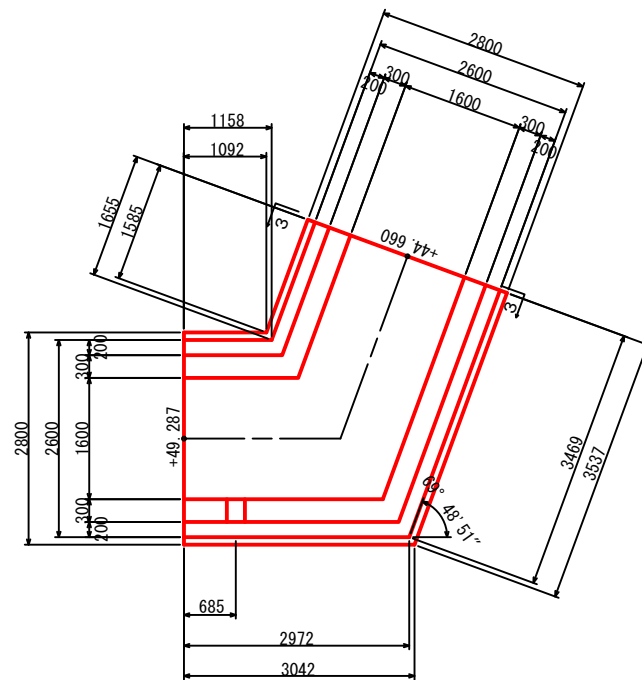
工事名	星田小川雨水幹線整備工事		
場所	交野市星田北五丁目地内	設計年	令和3年3月
図名	U型水路工一般図-7	図面番号	26
	U型水路工⑦	縮尺	1:100
発注者	交野市都市計画部 第二京阪道路沿道まちづくり推進室		

U型水路工⑧

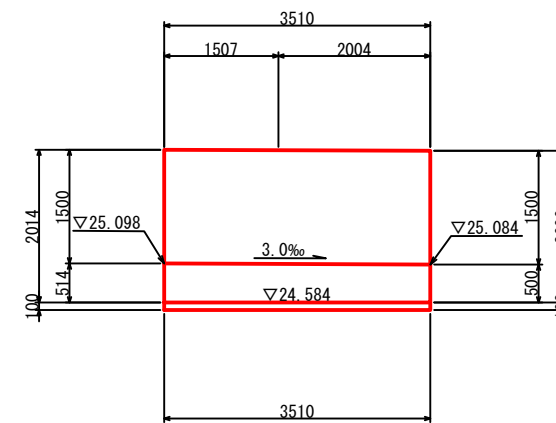
断面図  
3-3



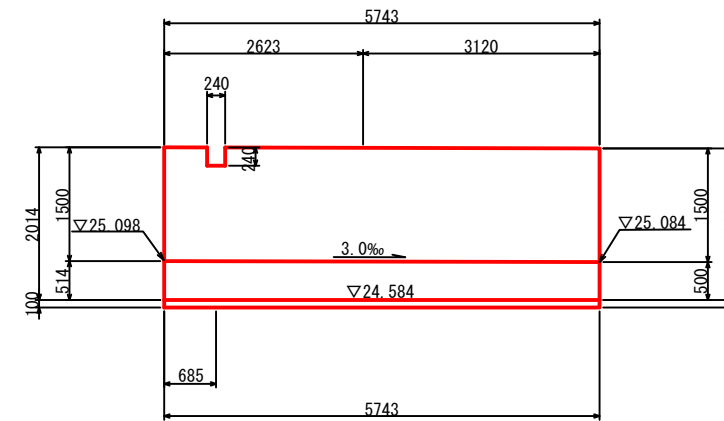
平面図  
4-4



右側壁内面図  
1-1



左側壁内面図  
2-2

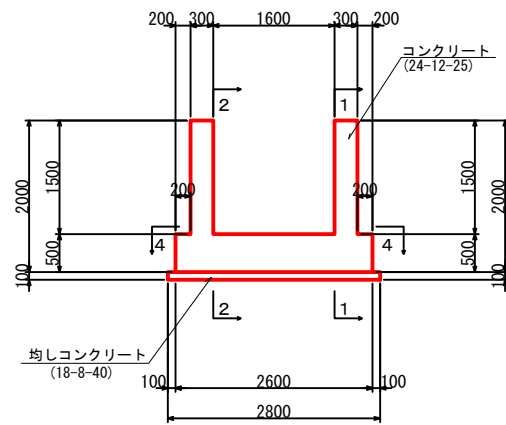


工事名	星田小川雨水幹線整備工事		
場所	交野市星田北五丁目地内	設計年	令和3年3月
図名	U型水路工一般図-8	図面番号	27
	U型水路工⑧	縮尺	1:100
発注者	交野市都市計画部 第二京阪道路沿道まちづくり推進室		

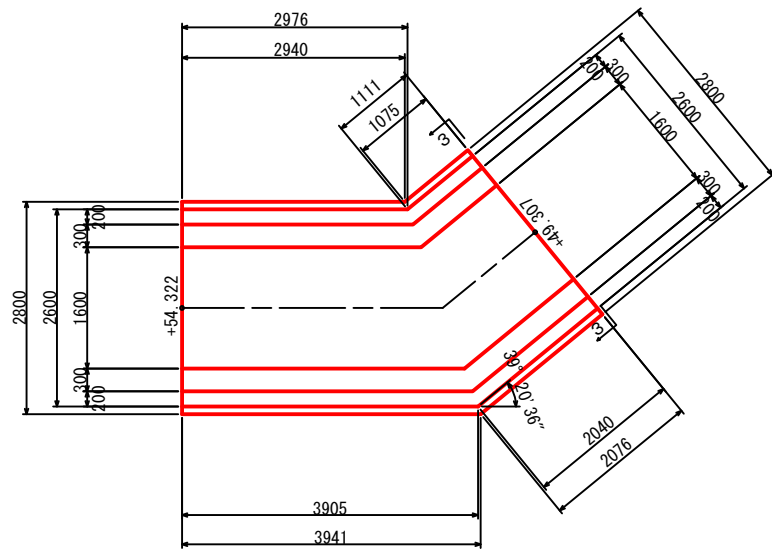
U型水路工一般図 - 9 S = 1:100

U型水路工⑨

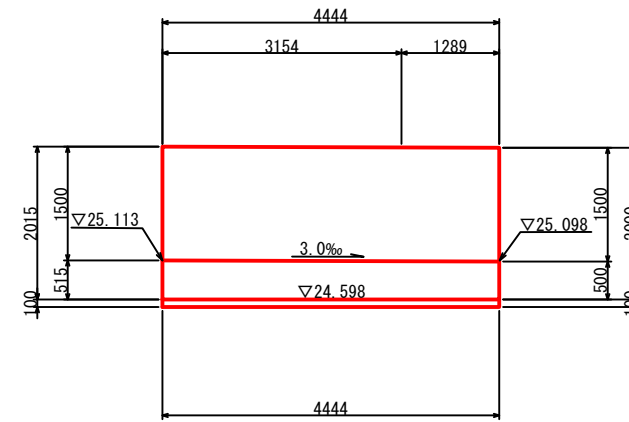
断面図  
3-3



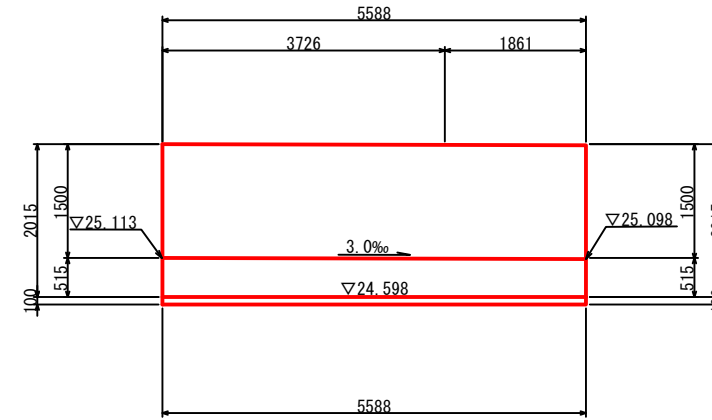
平面図  
4-4



右側壁内面図  
1-1



左側壁内面図  
2-2

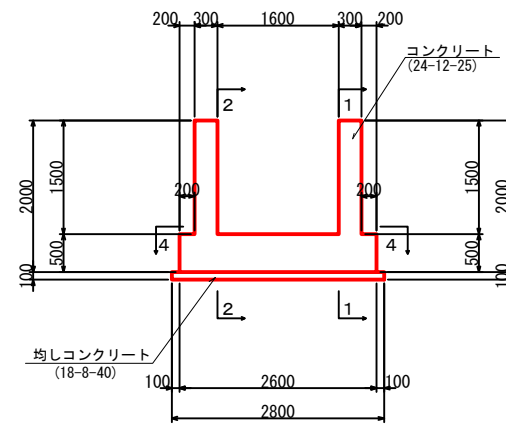


工事名	星田小川雨水幹線整備工事		
場所	交野市星田北五丁目地内	設計年	令和3年3月
図名	U型水路工一般図-9	図面番号	28
	U型水路工⑨	縮尺	1:100
発注者	交野市都市計画部 第二京阪道路沿道まちづくり推進室		

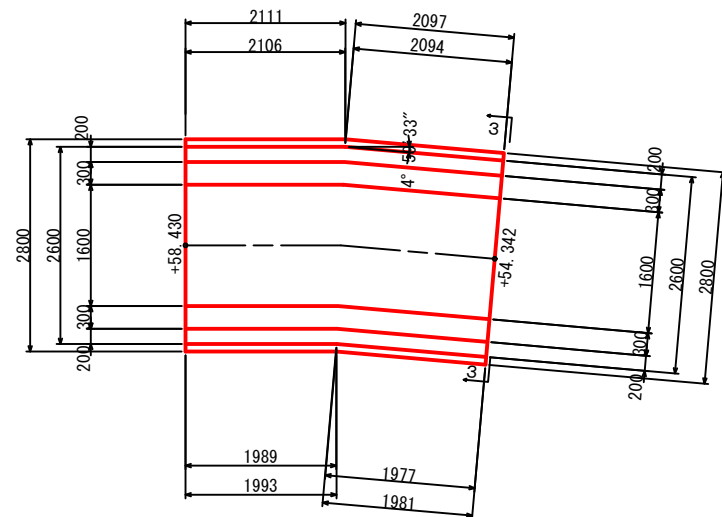
U型水路工一般図 - 10 S = 1:100

U型水路工⑩

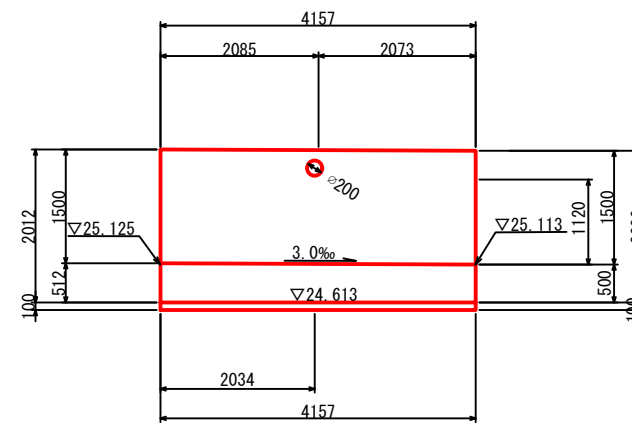
断面図  
3-3



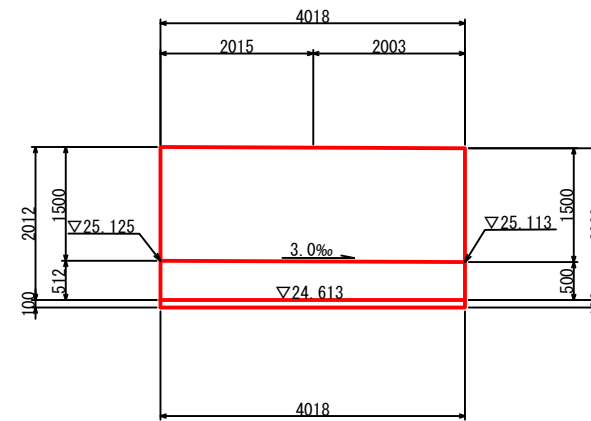
平面図  
4-4



右側壁内面図  
1-1



左側壁内面図  
2-2

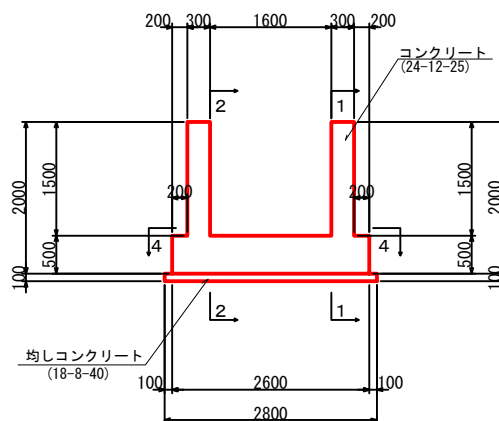


工事名	星田小川雨水幹線整備工事		
場所	交野市星田北五丁目地内	設計年	令和3年3月
図名	U型水路工一般図-10	図面番号	29
	U型水路工⑩	縮尺	1:100
発注者	交野市都市計画部 第二京阪道路沿道まちづくり推進室		

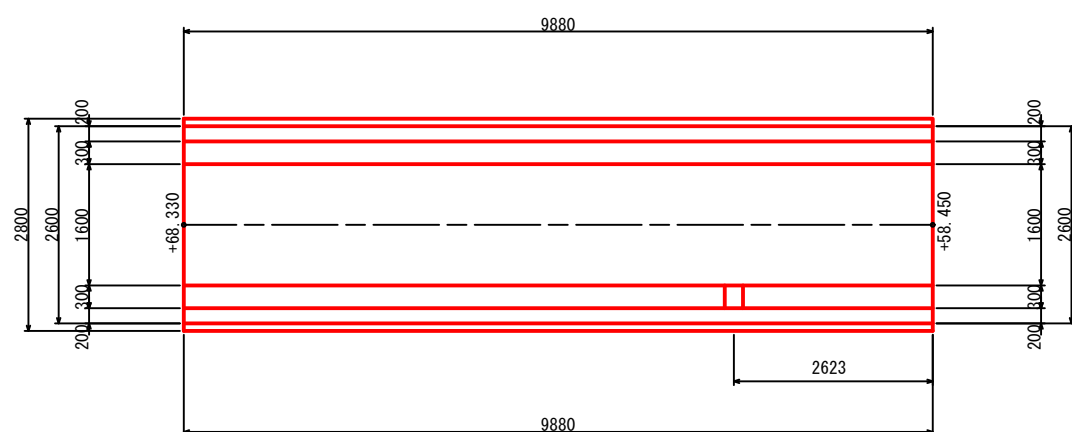
U型水路工一般図 - 11 s = 1:100

U型水路工①

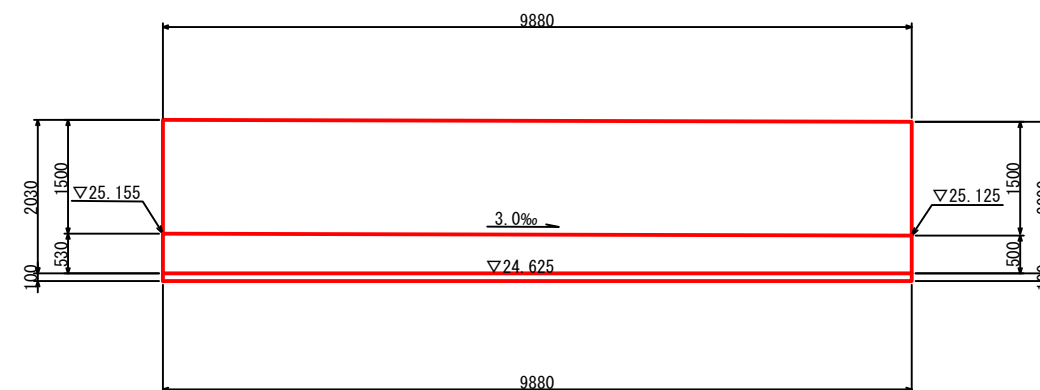
断面図  
3-3



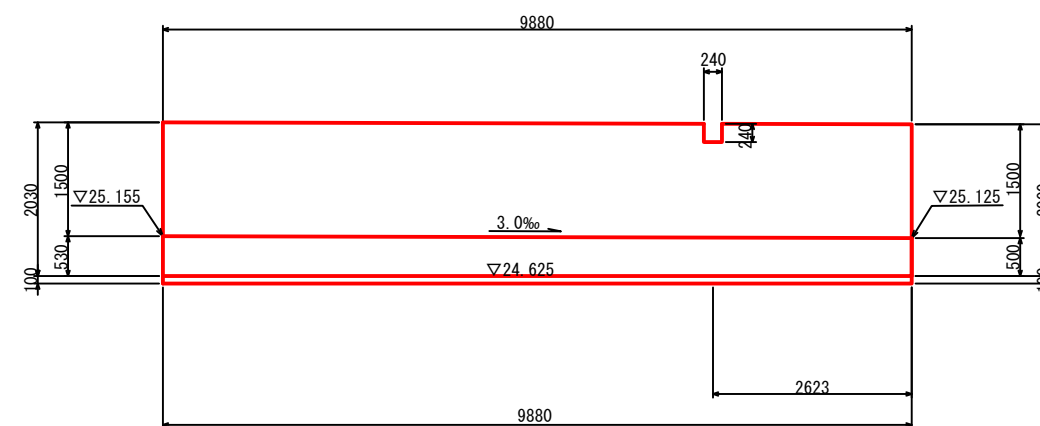
平面図  
4-4



右側壁内面図  
1-1



左側壁内面図  
2-2

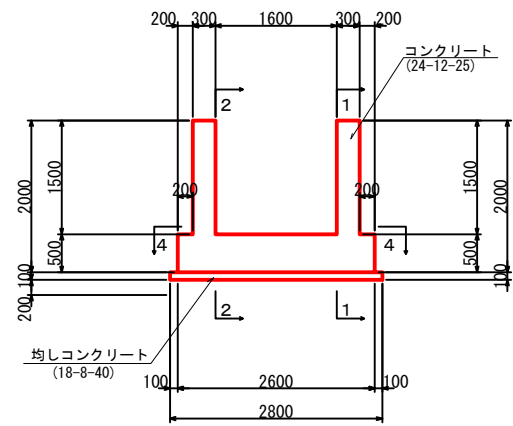


工事名	星田小川雨水幹線整備工事		
場所	交野市星田北五丁目地内	設計年月	令和3年3月
図名	U型水路工一般図-11	図面番号	30
	U型水路工①	縮尺	1:100
発注者	交野市都市計画部 第二京阪道路沿道まちづくり推進室		

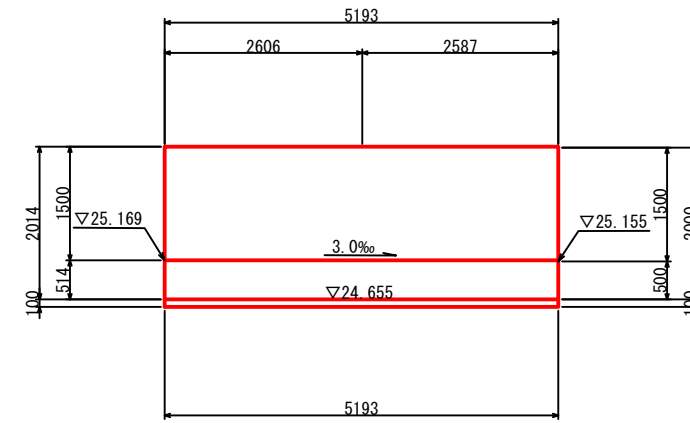
# U型水路工一般図 - 12 s = 1:100

## U型水路工⑫

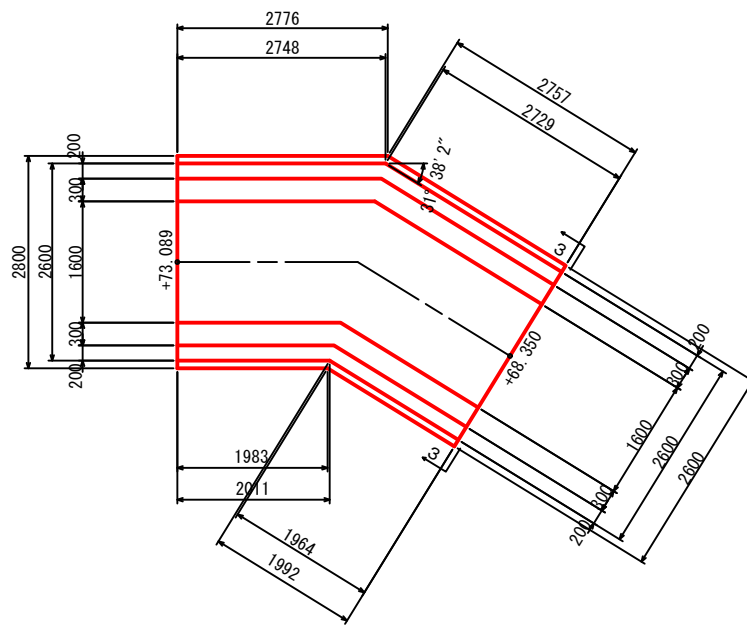
断面図  
3-3



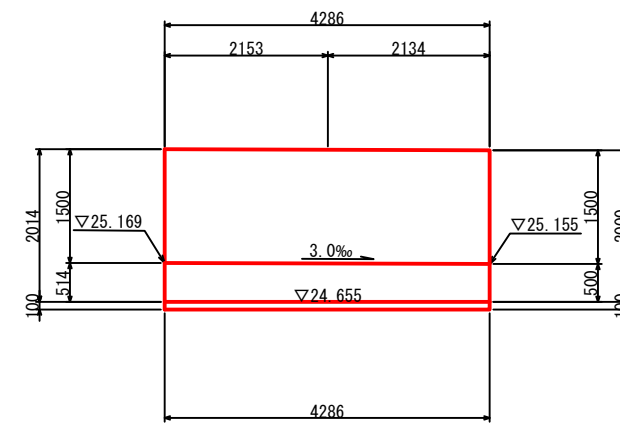
右側壁内面図  
1-1



平面図  
4-4



左側壁内面図  
2-2



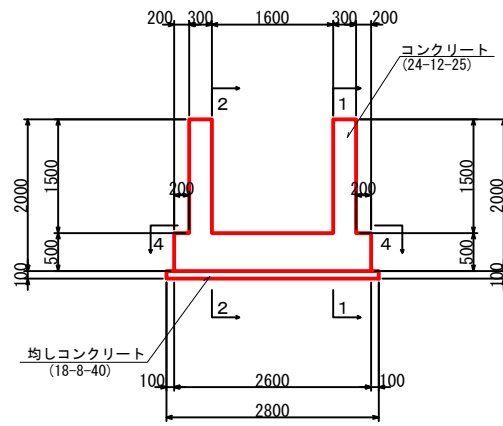
工事名	星田小川雨水幹線整備工事		
場所	交野市星田北五丁目地内	設計年	令和3年3月
図名	U型水路工一般図-12	図面番号	31
	U型水路工⑫	縮尺	1:100
発注者	交野市都市計画部 第二京阪道路沿道まちづくり推進室		



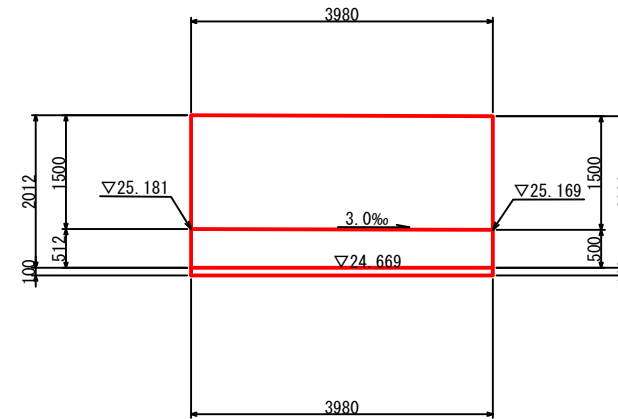
U型水路工一般図 - 13 s = 1:100

U型水路工⑬

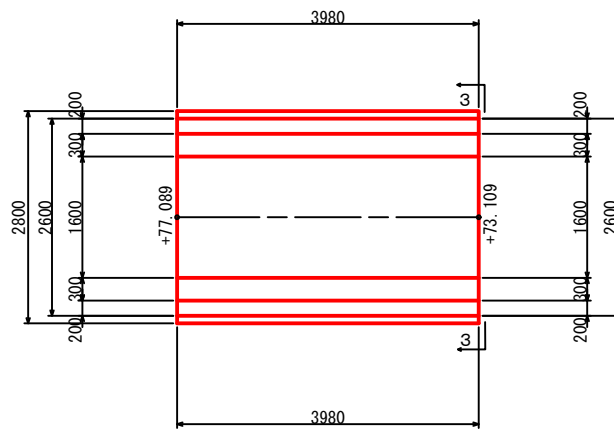
断面図  
3-3



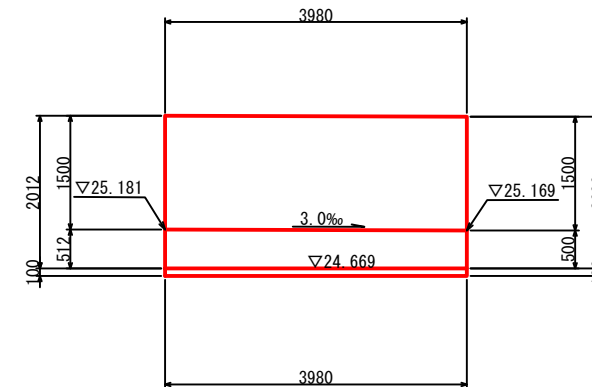
右側壁内面図  
1-1



平面図  
4-4



左側壁内面図  
2-2

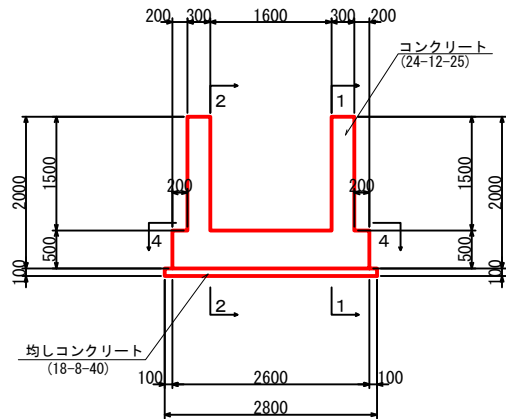


工事名	星田小川雨水幹線整備工事		
場所	交野市星田北五丁目地内	設計年	令和3年3月
図名	U型水路工一般図-13	図面番号	32
	U型水路工⑬	縮尺	1:100
発注者	交野市都市計画部 第二京阪道路沿道まちづくり推進室		

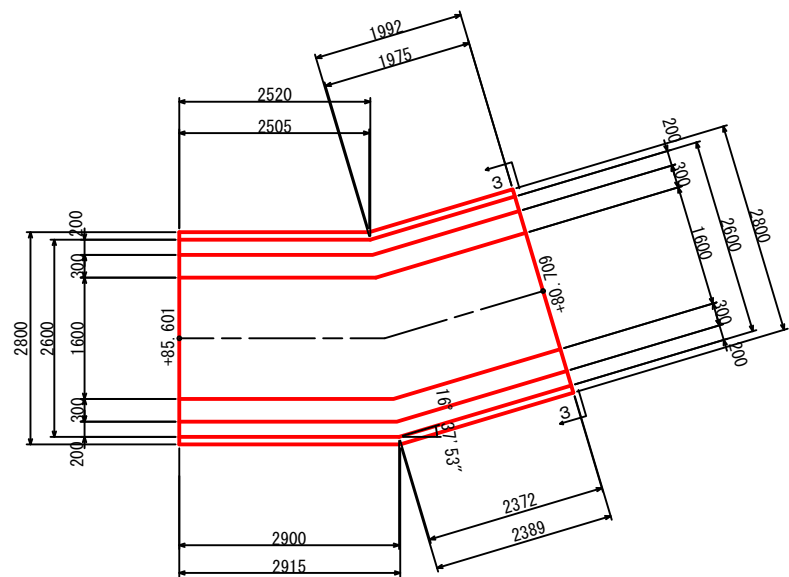
U型水路工一般図 - 14 s = 1:100

U型水路工⑭

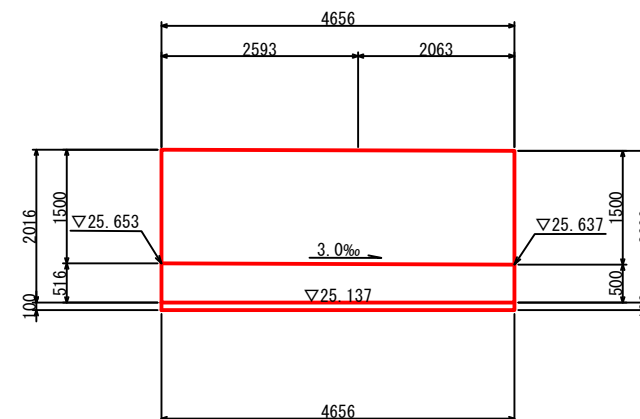
断面図  
3-3



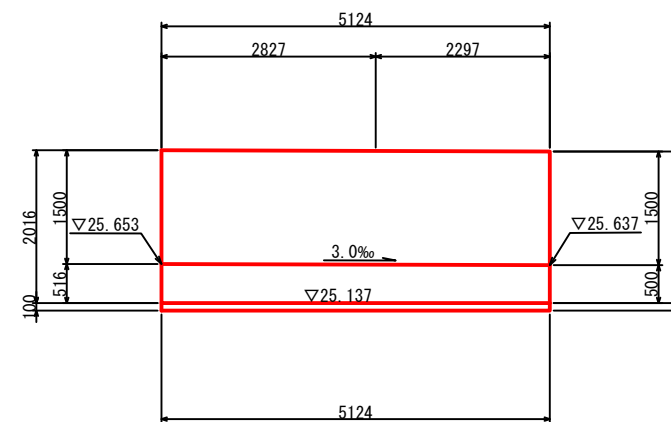
平面図  
4-4



右側壁内面図  
1-1



左側壁内面図  
2-2

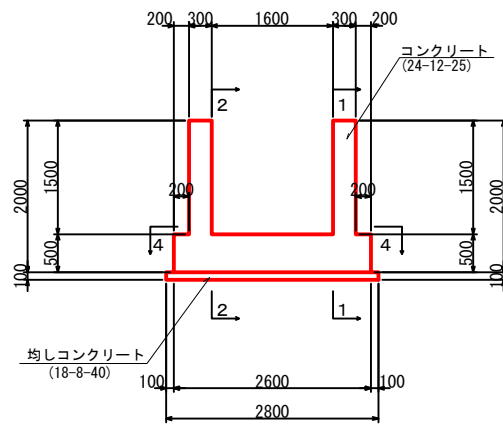


工事名	星田小川雨水幹線整備工事		
場所	交野市星田北五丁目地内	設計年	令和3年3月
図名	U型水路工一般図-14	図面番号	33
	U型水路工⑭	縮尺	1:100
発注者	交野市都市計画部 第二京阪道路沿道まちづくり推進室		

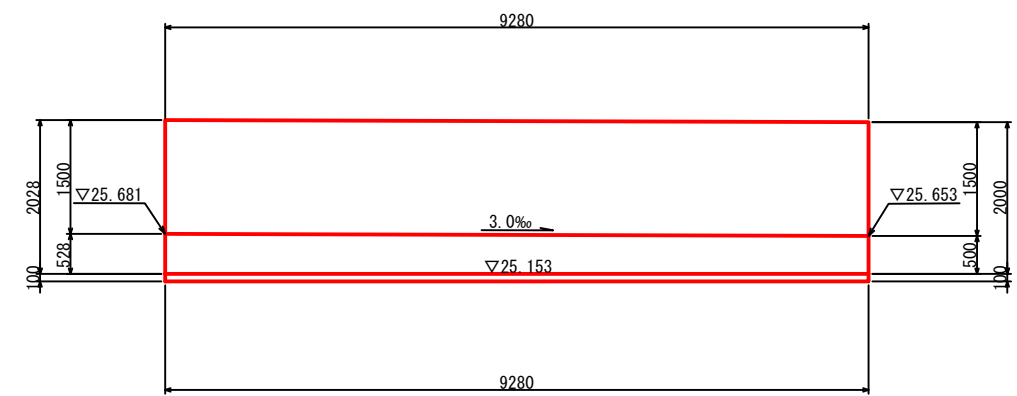
U型水路工一般図 - 15 s = 1:100

U型水路工⑮

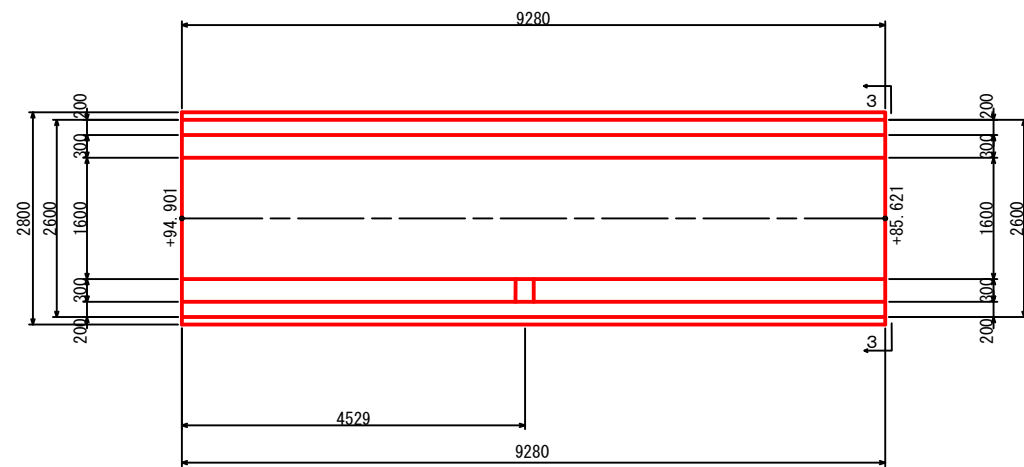
断面図  
3-3



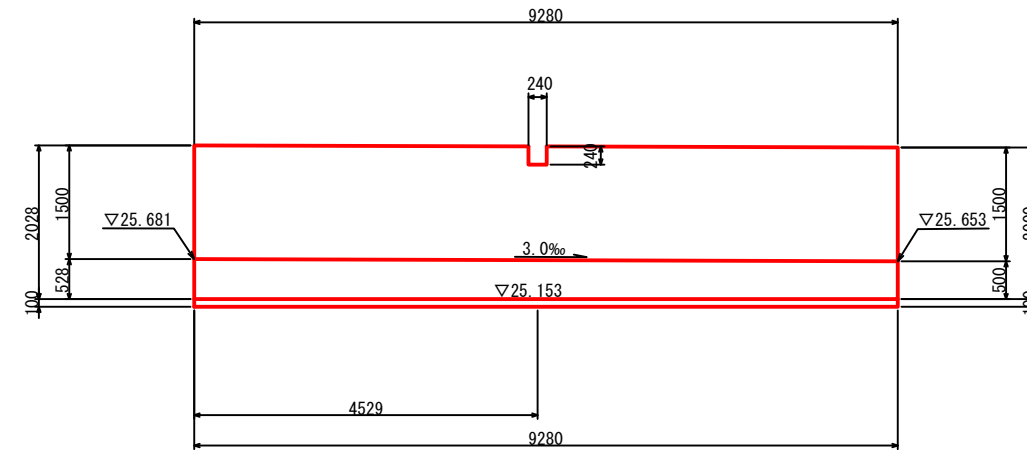
右側壁内面図  
1-1



平面図  
4-4



左側壁内面図  
2-2

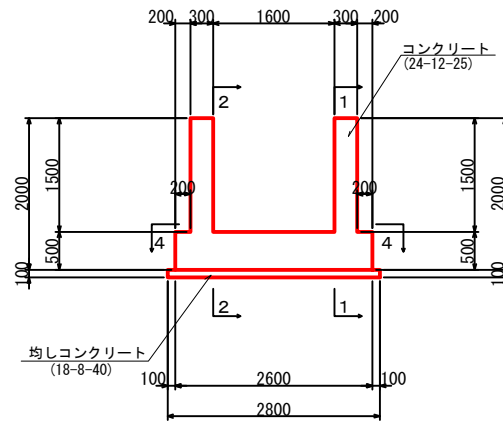


工事名	星田小川雨水幹線整備工事		
場所	交野市星田北五丁目地内	設計年 月	令和3年3月
図名	U型水路工一般図-15	図面 番号	34
	U型水路工⑮	縮尺	1:100
発注者	交野市都市計画部 第二京阪道路沿道まちづくり推進室		

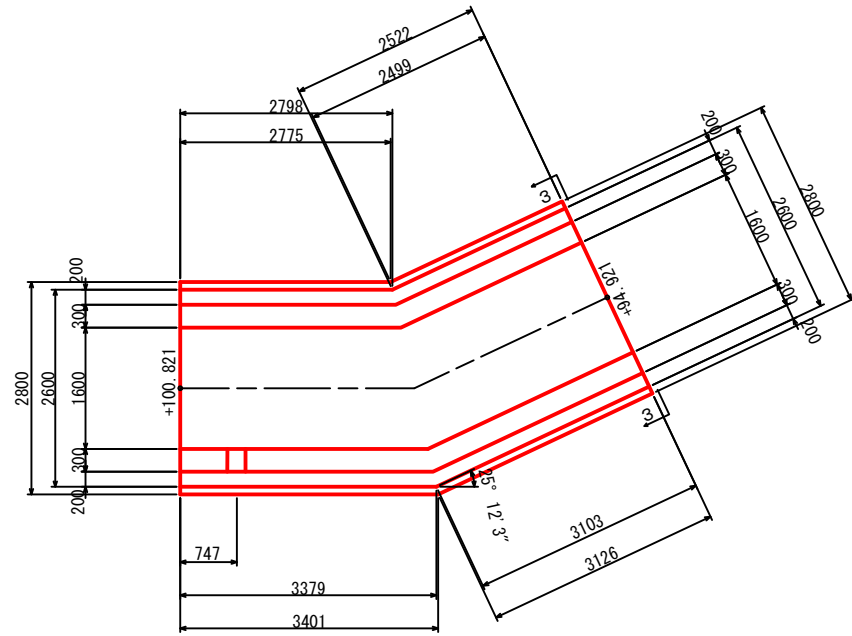
U型水路工一般図 - 16 s = 1:100

U型水路工⑬

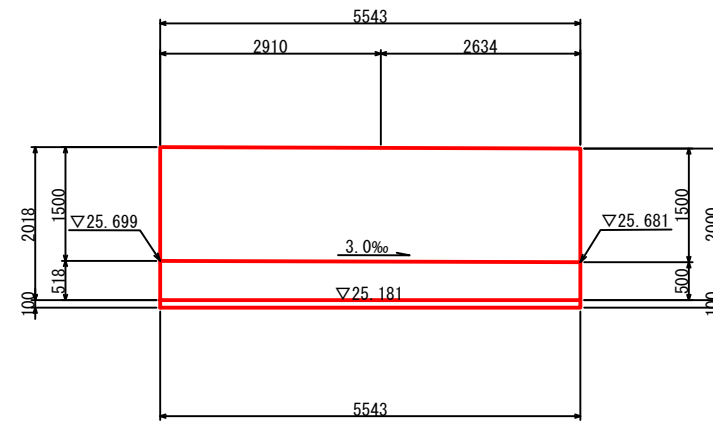
断面図  
3-3



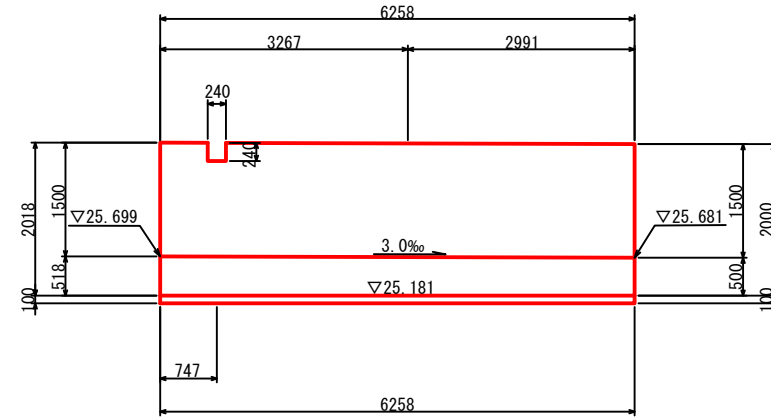
平面図  
4-4



右側壁内面図  
1-1



左側壁内面図  
2-2

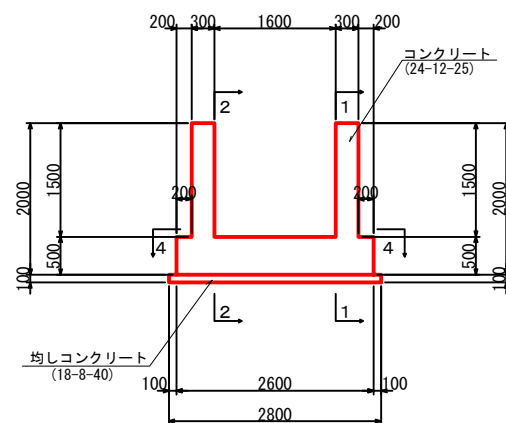


工事名	星田小川雨水幹線整備工事		
場所	交野市星田北五丁目地内	設計年	令和3年3月
図名	U型水路工一般図-16	図面番号	35
	U型水路工⑬	縮尺	1:100
発注者	交野市都市計画部 第二京阪道路沿道まちづくり推進室		

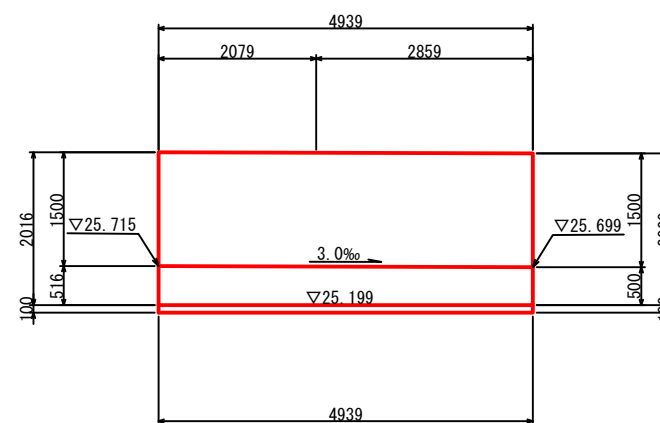
U型水路工一般図 - 17 s = 1:100

U型水路工⑱

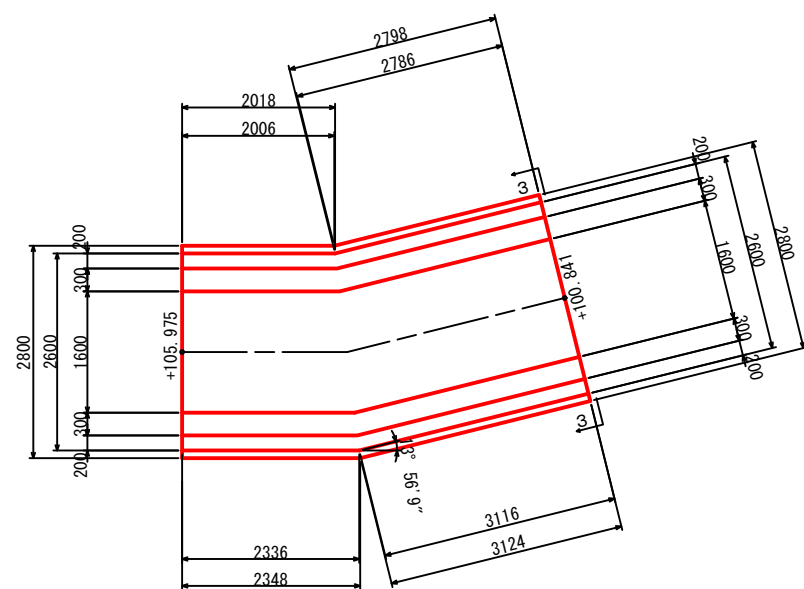
断面図  
3-3



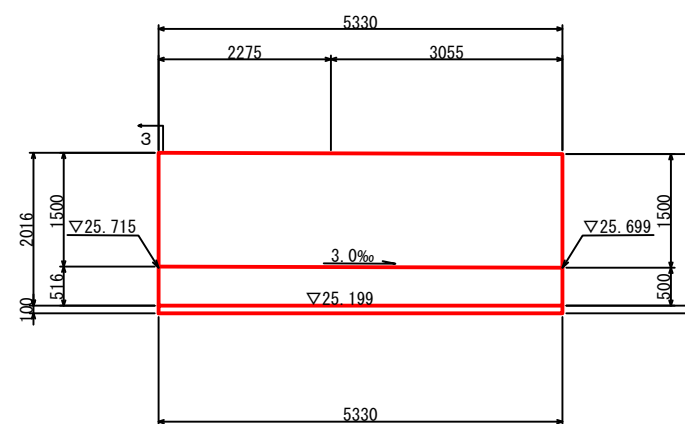
右側壁内面図  
1-1



平面図  
4-4



左側壁内面図  
2-2

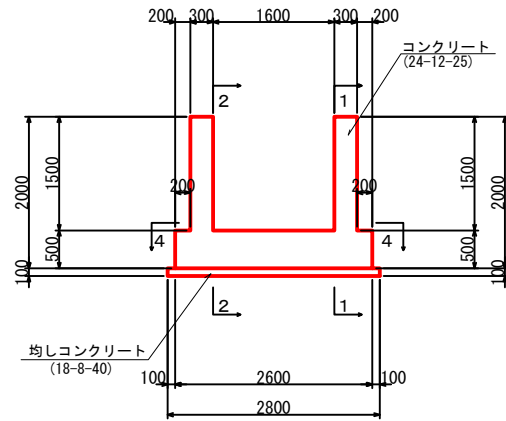


工事名	星田小川雨水幹線整備工事		
場所	交野市星田北五丁目地内	設計月	令和3年3月
図名	U型水路工一般図-17	図面番号	36
	U型水路工⑱	縮尺	1:100
発注者	交野市都市計画部 第二京阪道路沿道まちづくり推進室		

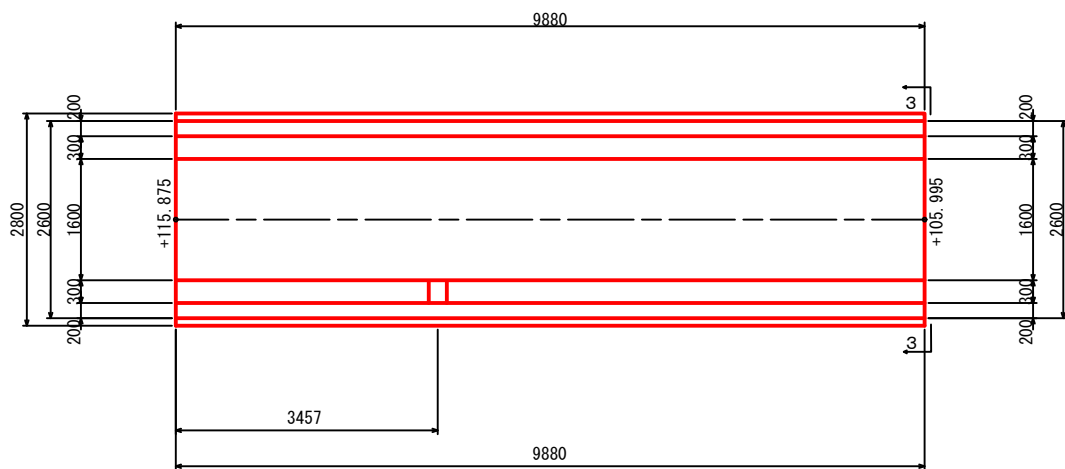
U型水路工一般図 - 18 S = 1:100

U型水路工⑱

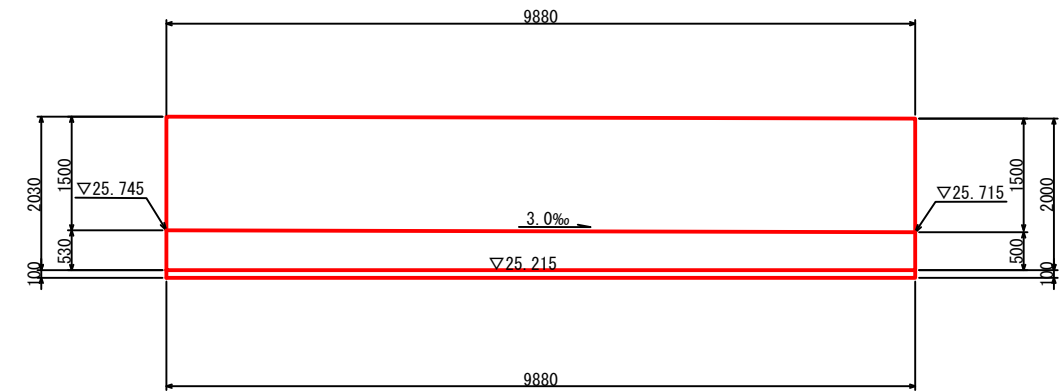
断面図  
3-3



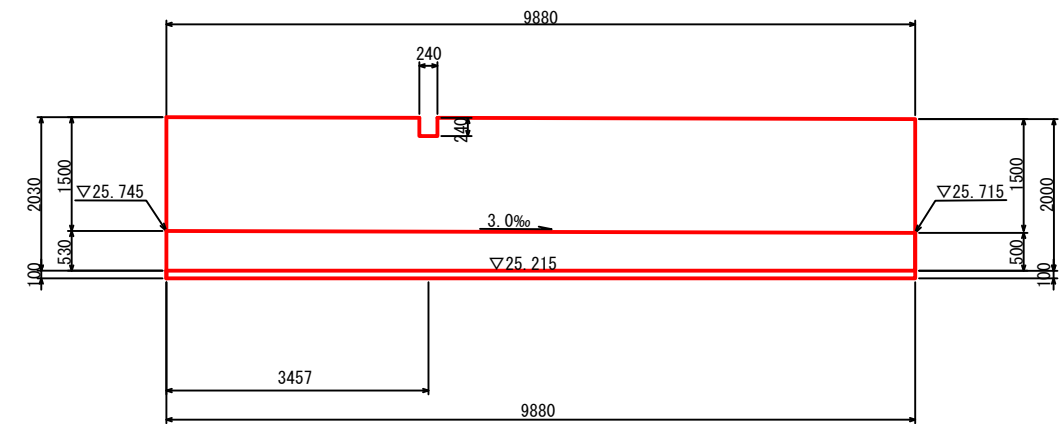
平面図  
4-4



右側壁内面図  
1-1



左側壁内面図  
2-2

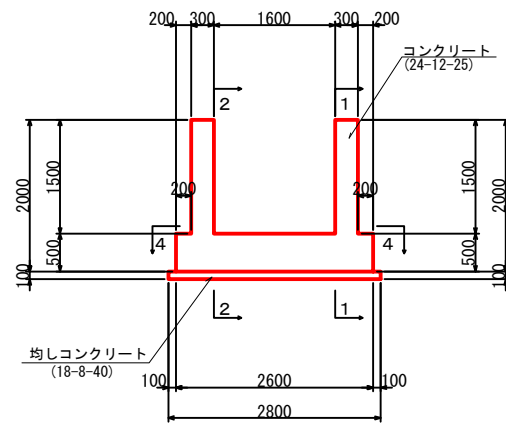


工事名	星田小川雨水幹線整備工事		
場所	交野市星田北五丁目地内	設計年	令和3年3月
図名	U型水路工一般図-18	図面番号	37
	U型水路工⑱	縮尺	1:100
発注者	交野市都市計画部 第二京阪道路沿道まちづくり推進室		

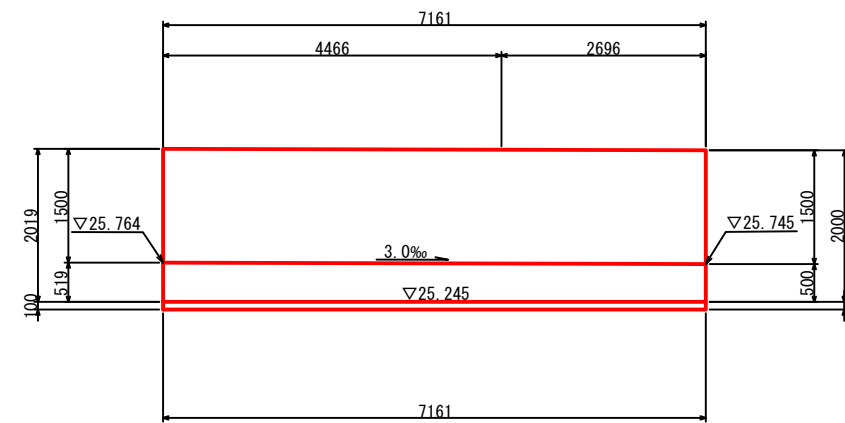
U型水路工一般図 - 19 s = 1:100

U型水路工⑱

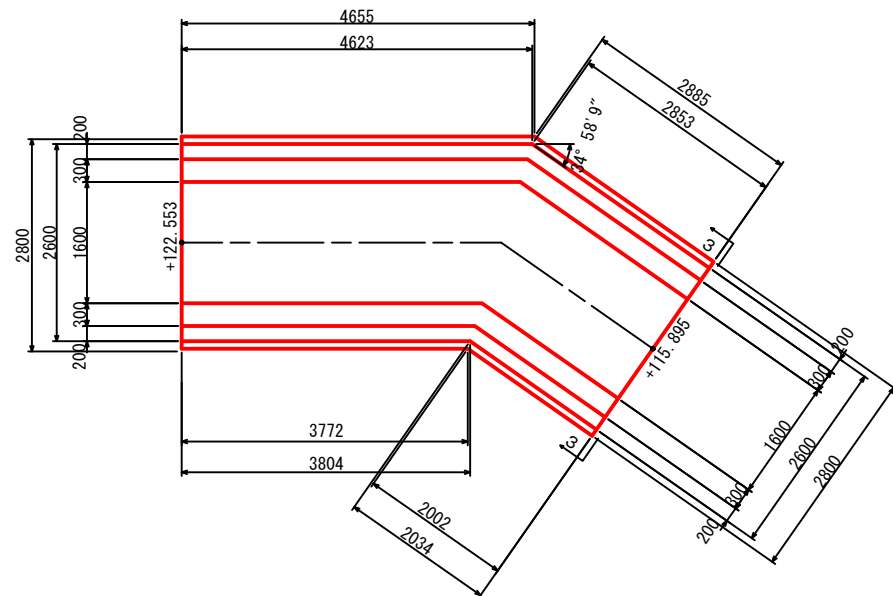
断面図  
3-3



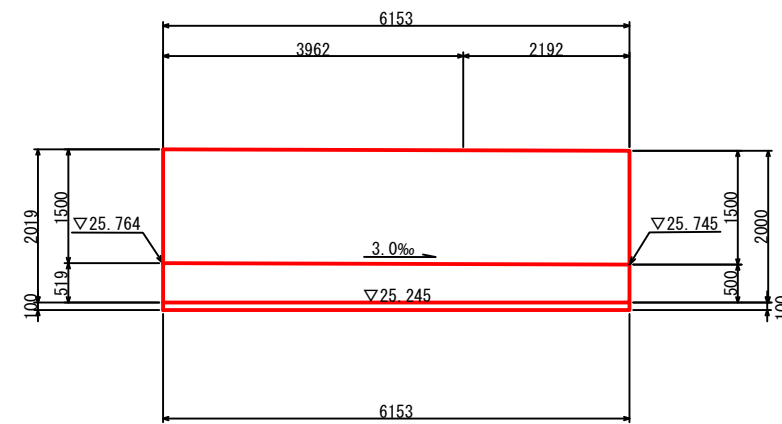
右側壁内面図  
1-1



平面図  
4-4



左側壁内面図  
2-2

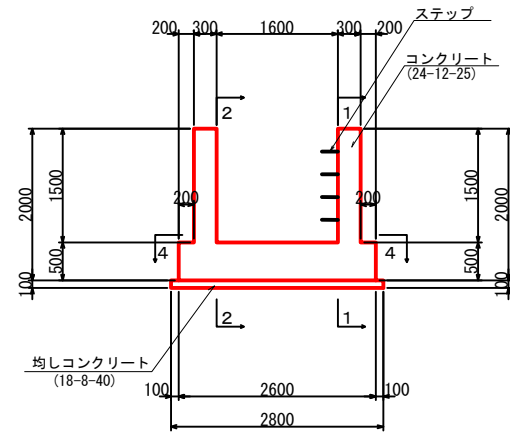


工事名	星田小川雨水幹線整備工事		
場所	交野市星田北五丁目地内	設計年月	令和3年3月
図名	U型水路工一般図-19	図面番号	38
	U型水路工⑱	縮尺	1:100
発注者	交野市都市計画部 第二京阪道路沿道まちづくり推進室		

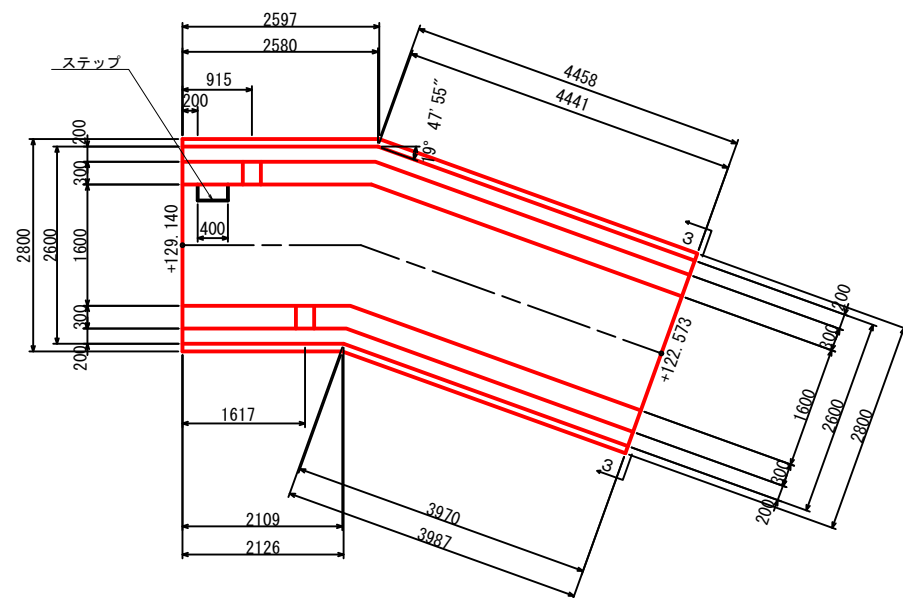
U型水路工一般図 - 20 S = 1:100

U型水路工⑳

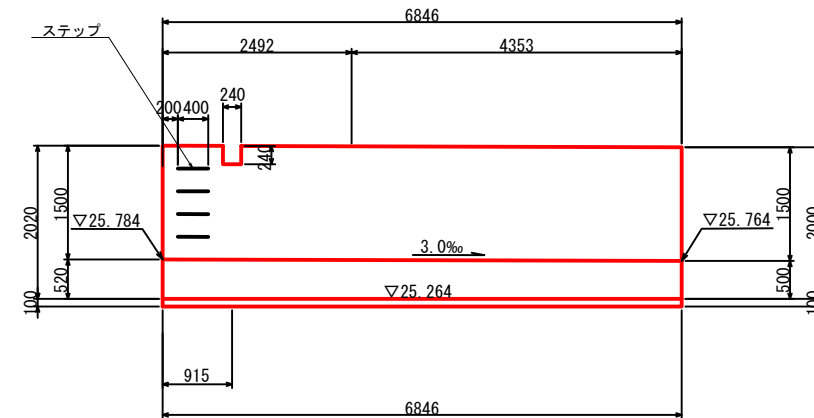
断面図  
3-3



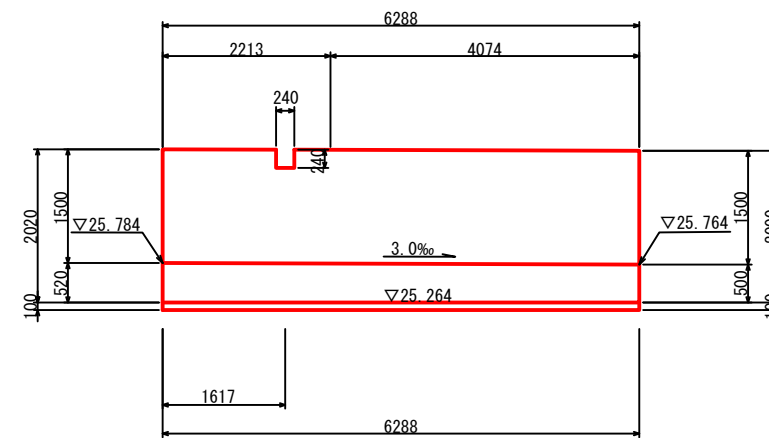
平面図  
4-4



右側壁内面図  
1-1



左側壁内面図  
2-2



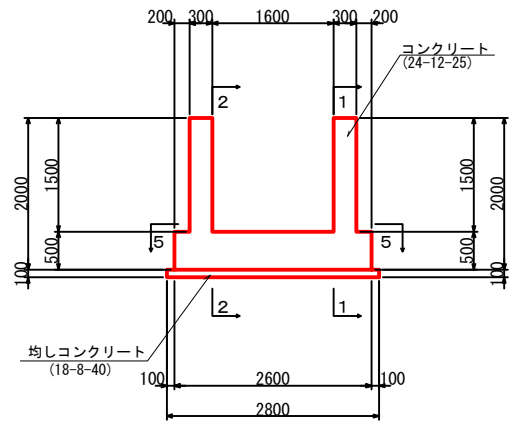
工事名	星田小川雨水幹線整備工事		
場所	交野市星田北五丁目地内	設計 年月	令和3年3月
図名	U型水路工一般図-20	図面 番号	39
	U型水路工⑳	縮尺	1:100
発注者	交野市都市計画部 第二京阪道路沿道まちづくり推進室		



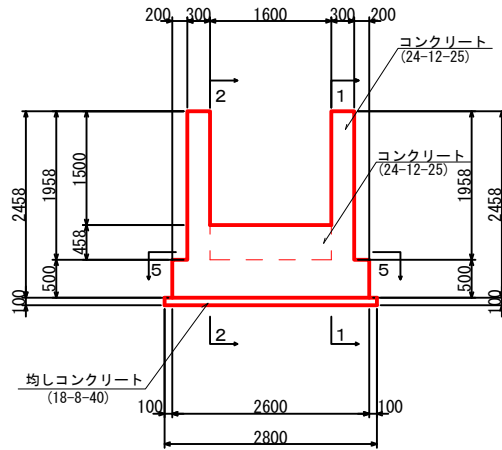
落差工一般図 - 1 s = 1:100

落差工①

断面図  
3-3

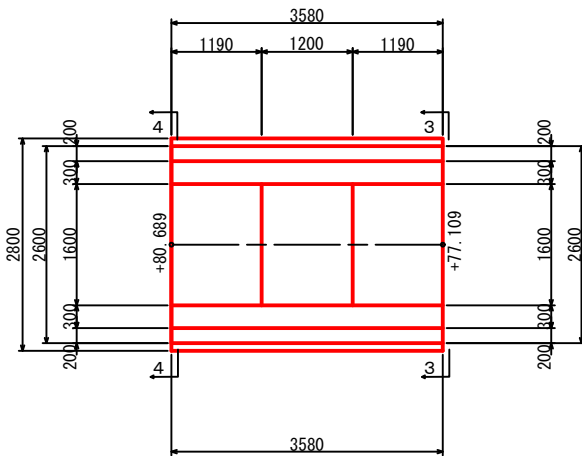


断面図  
4-4

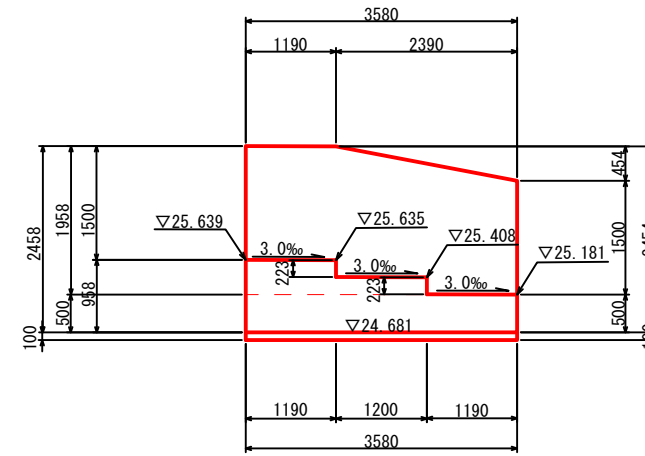


※地盤反力度 q=20kN/m<sup>2</sup>

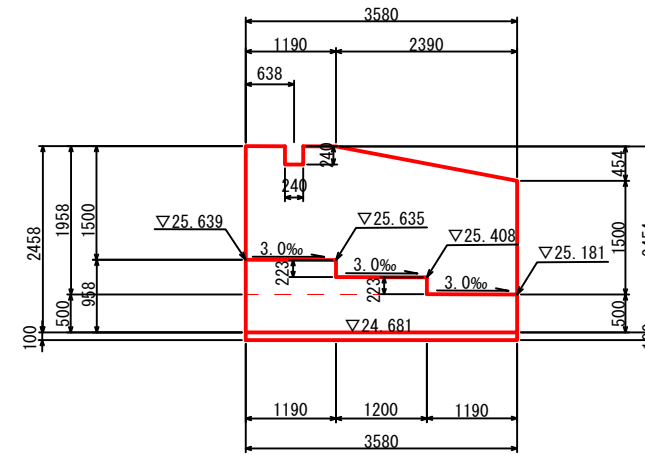
平面図  
5-5



右側壁内面図  
1-1



左側壁内面図  
2-2

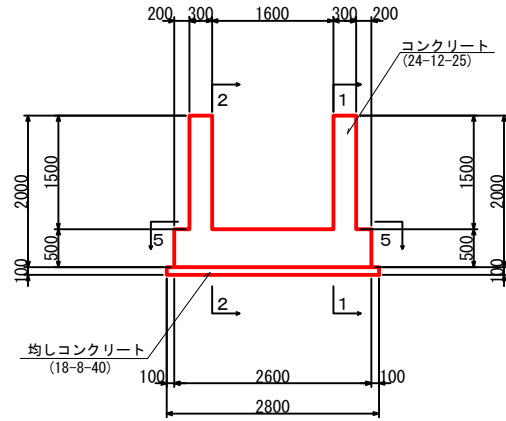


工事名	星田小川雨水幹線整備工事		
場所	交野市星田北五丁目地内	設計年	令和3年3月
図名	落差工一般図-1	図面番号	40
	落差工①	縮尺	1:100
発注者	交野市都市計画部 第二京阪道路沿道まちづくり推進室		

落差工一般図 - 2 S = 1:100

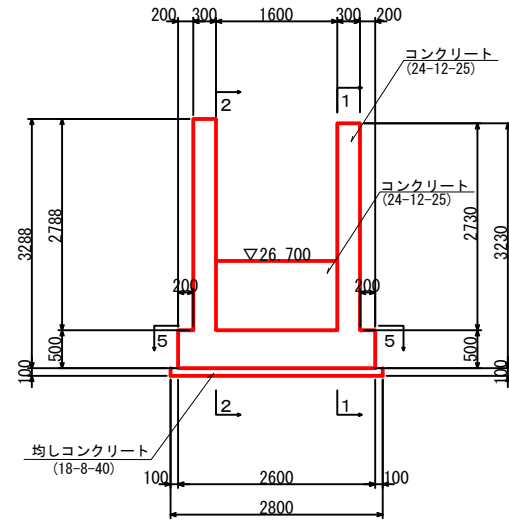
落差工②

断面図  
3-3

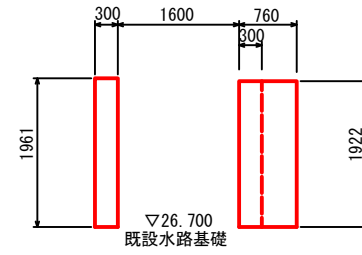


※地盤反力度  $q=31\text{kN/m}^2$

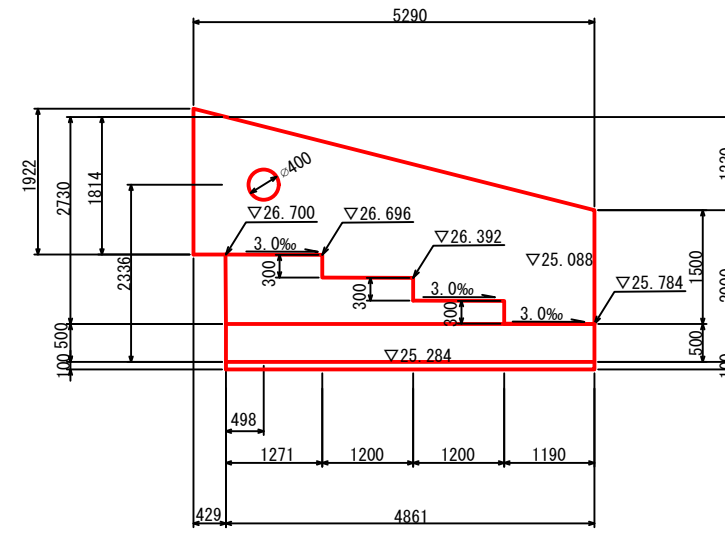
断面図  
4-4



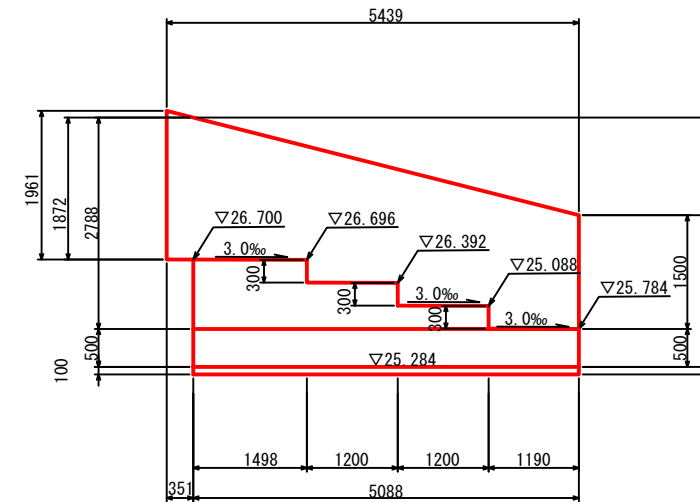
断面図  
5-5



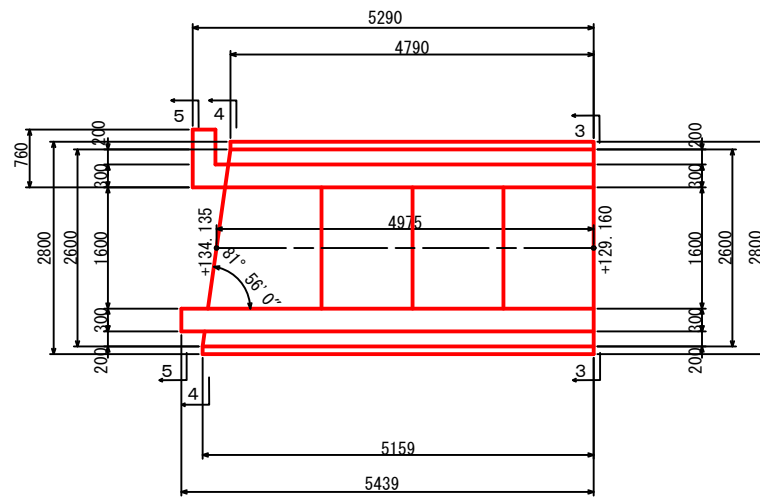
右側壁内面図  
1-1



左側壁内面図  
2-2



平面図  
5-5



工事名	星田小川雨水幹線整備工事		
場所	交野市星田北五丁目地内	設計年	令和3年3月
図名	落差工一般図-2	図面番号	41
	落差工②	縮尺	1:100
発注者	交野市都市計画部 第二京阪道路沿道まちづくり推進室		

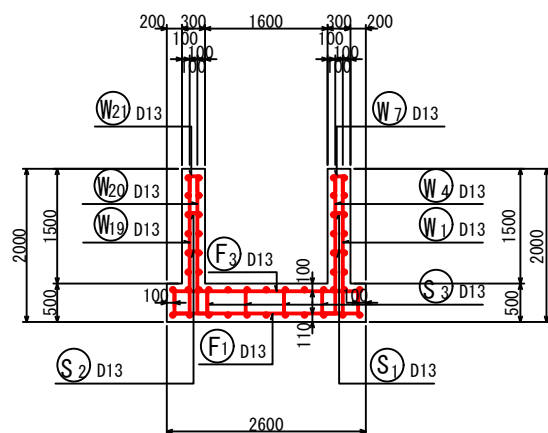
# U型水路工配筋図-1

S = 1:100

## U型水路工① (1)

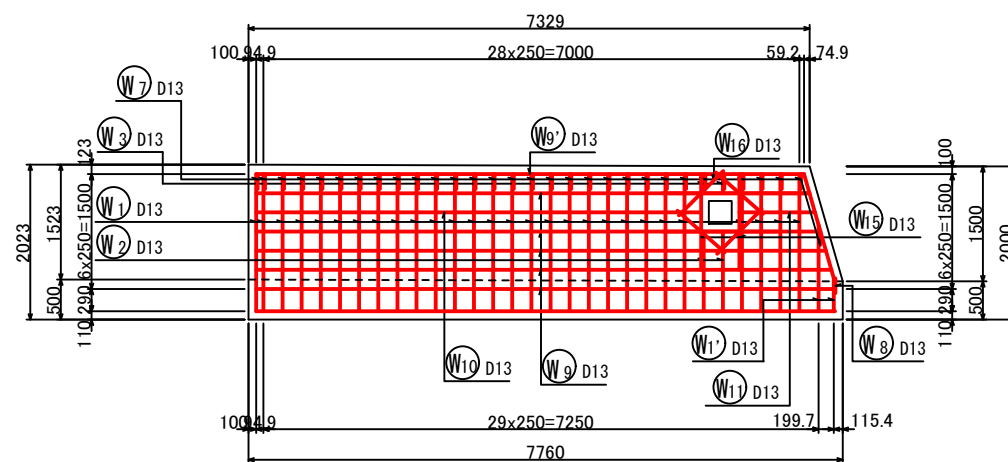
断面図 1

1-1



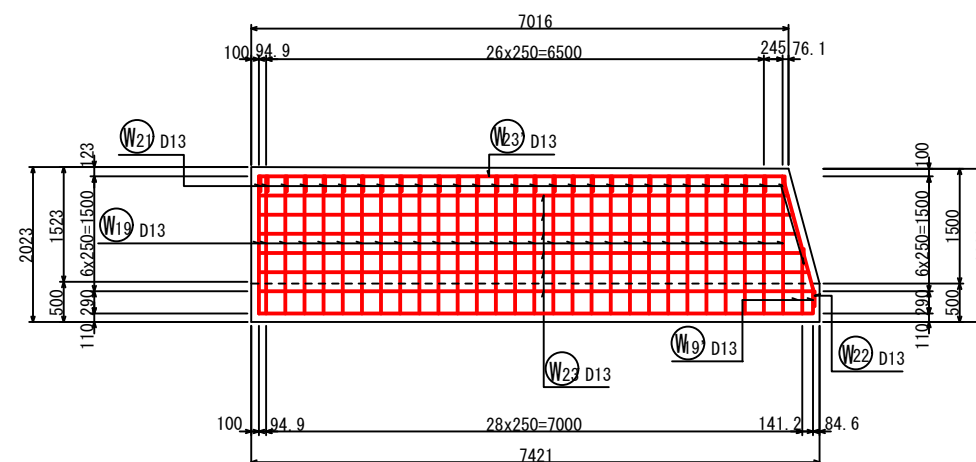
右側壁外面図

2-2

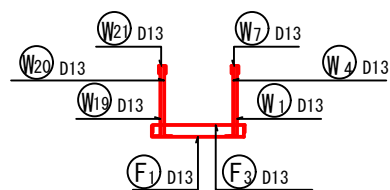


左側壁外面図

4-4

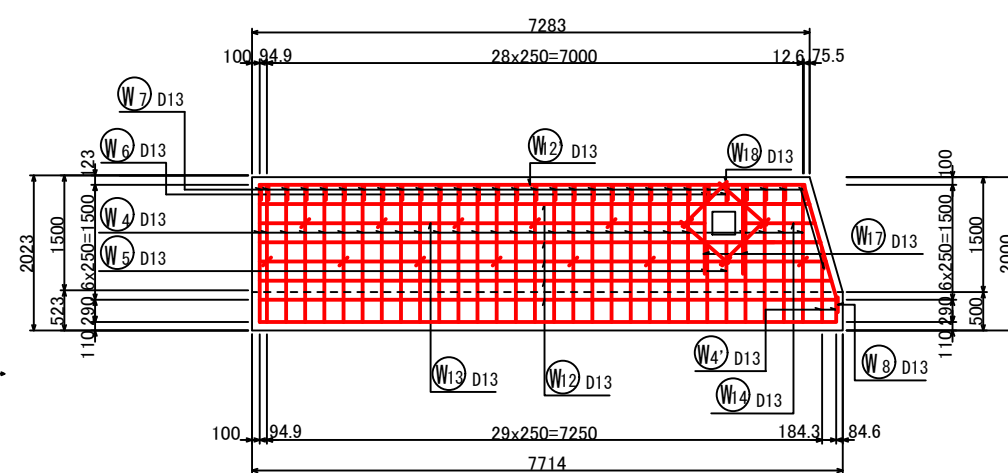


鉄筋組立図



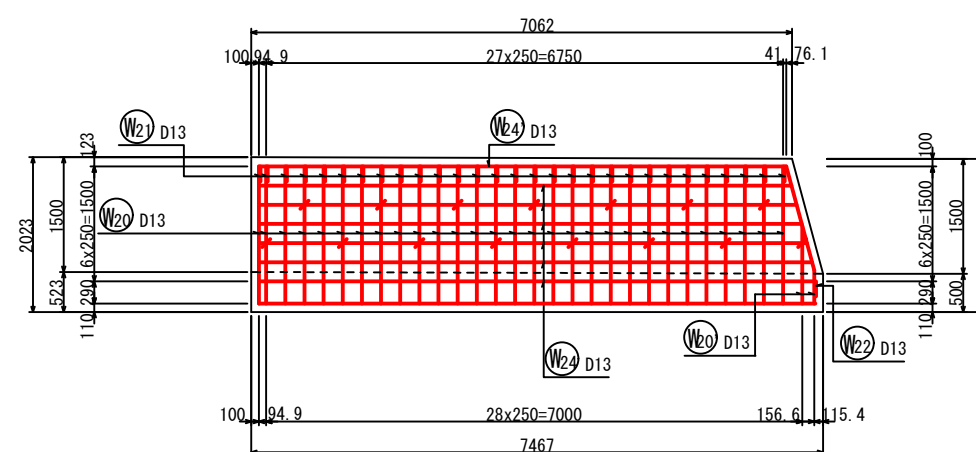
右側壁内面図

3-3

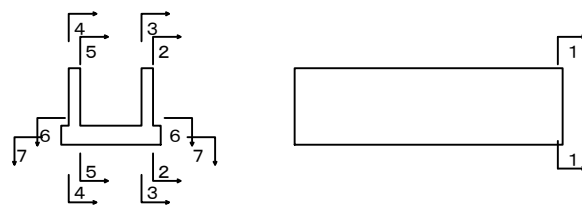


左側壁内面図

5-5



位置図



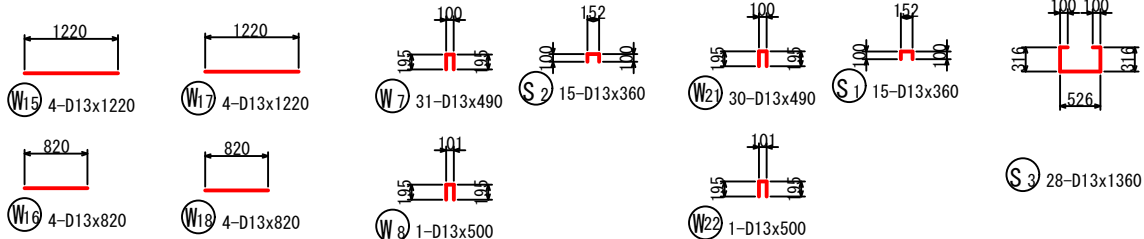
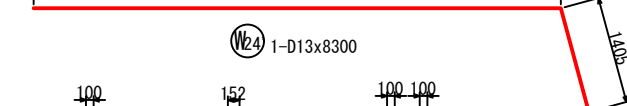
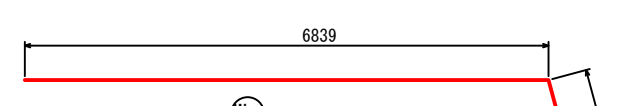
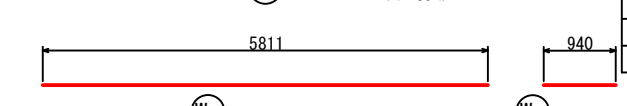
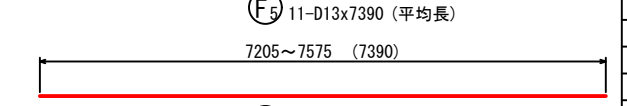
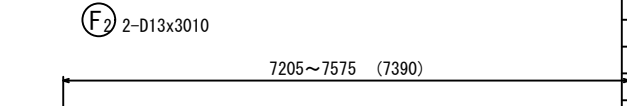
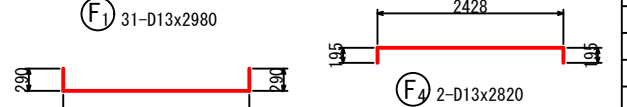
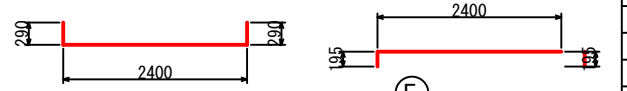
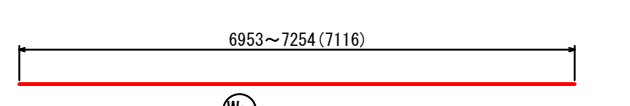
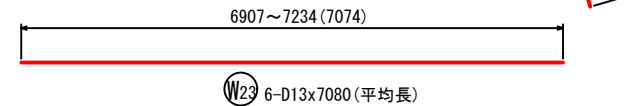
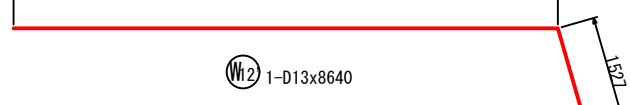
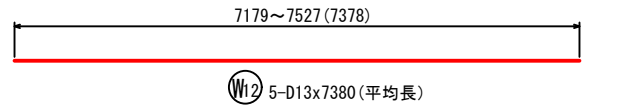
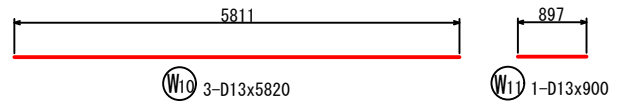
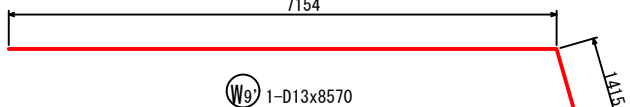
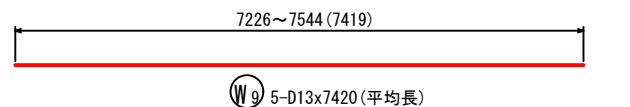
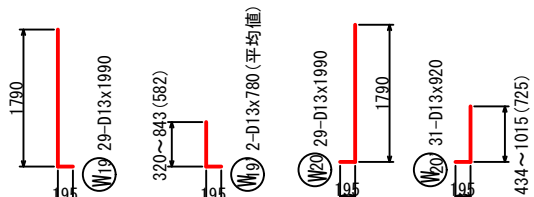
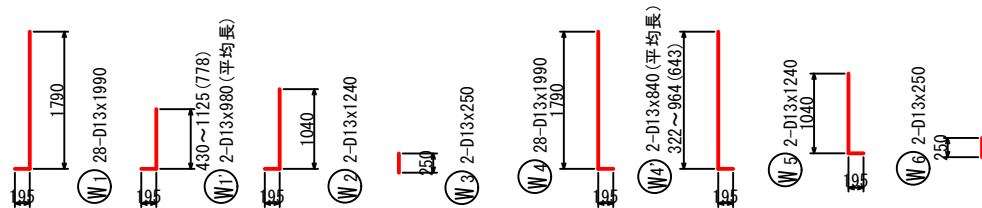
工事名	星田小川雨水幹線整備工事		
場所	交野市星田北五丁目地内	設計年月	令和3年3月
図名	U型水路工配筋図-1	図面番号	42
	U型水路工① (1)	縮尺	1:100
発注者	交野市都市計画部 第二京阪道路沿道まちづくり推進室		

# U型水路工配筋図-2

S = 1:100

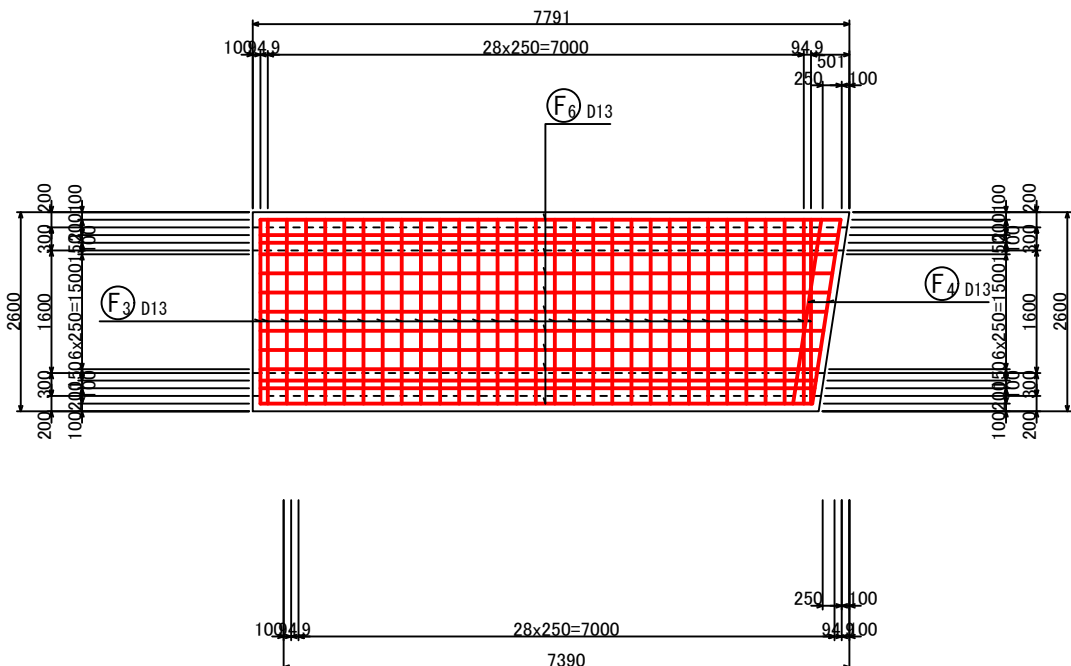
## U型水路工① (2)

### 加工図



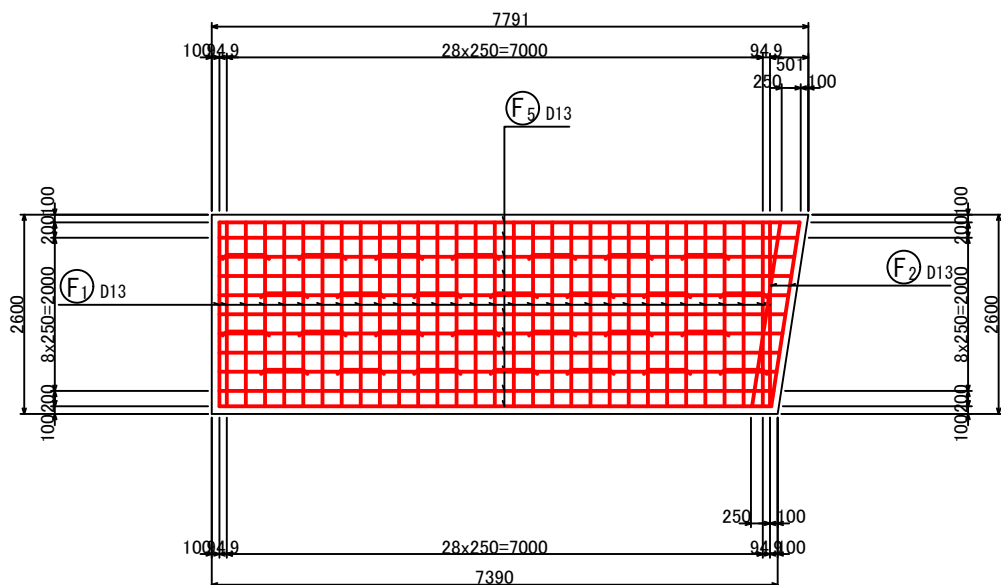
### 底版上面図

6-6



### 底版下面図

7-7



### 鉄筋表

記号	径	長さ (mm)	本数	単位質量 (kg/m)	1本当り質量 (kg)	質量 (kg)	摘要		
W1	D13	1990	28	0.995	1.98	55	┘		
W1'	D13	980	2	0.995	0.98	2	┘ (平均長)		
W2	D13	1240	2	0.995	1.23	2	┘		
W3	D13	250	2	0.995	0.25	1	┘		
W4	D13	1990	28	0.995	1.98	55	┘		
W4'	D13	840	2	0.995	0.84	2	┘ (平均長)		
W5	D13	1240	2	0.995	1.23	2	┘		
W6	D13	250	2	0.995	0.25	1	┘		
W7	D13	490	31	0.995	0.49	15	┘		
W8	D13	500	1	0.995	0.50	1	┘		
W9	D13	7420	5	0.995	7.38	37	┘ (平均長)		
W9'	D13	8570	1	0.995	8.53	9	┘		
W10	D13	5820	1	0.995	5.79	6	┘		
W11	D13	900	1	0.995	0.90	1	┘		
W12	D13	7380	5	0.995	7.34	37	┘ (平均長)		
W12'	D13	8640	1	0.995	8.60	9	┘		
W13	D13	5820	1	0.995	5.79	6	┘		
W14	D13	1220	1	0.995	1.21	1	┘		
W15	D13	1220	4	0.995	1.21	5	┘		
W16	D13	820	4	0.995	0.82	3	┘		
W17	D13	1220	4	0.995	1.21	5	┘		
W18	D13	820	4	0.995	0.82	3	┘		
W19	D13	1990	29	0.995	1.98	57	┘		
W19'	D13	780	2	0.995	0.78	2	┘ (平均長)		
W20	D13	1990	29	0.995	1.98	57	┘		
W20'	D13	920	2	0.995	0.92	2	┘ (平均長)		
W21	D13	490	30	0.995	0.49	15	┘		
W22	D13	500	1	0.995	0.50	1	┘		
W23	D13	7080	6	0.995	7.05	43	┘ (平均長)		
W23'	D13	8370	1	0.995	8.33	8	┘		
W24	D13	7120	6	0.995	7.08	42	┘ (平均長)		
W24'	D13	8300	1	0.995	8.26	8	┘		
F1	D13	2980	31	0.995	2.97	92	┘		
F2	D13	3010	2	0.995	3.00	6	┘		
F3	D13	2790	31	0.995	2.78	86	┘		
F4	D13	2820	2	0.995	2.81	6	┘		
F5	D13	7390	11	0.995	7.35	81	┘ (平均長)		
F6	D13	7390	9	0.995	7.35	66	┘ (平均長)		
S1	D13	360	15	0.995	0.36	5	┘		
S2	D13	360	15	0.995	0.36	5	┘		
S3	D13	1360	28	0.995	1.35	38	┘		
						SD345	D13	877 kg	
						合計		877 kg	

工事名	星田小川雨水幹線整備工事		
場所	交野市星田北五丁目地内	設計年月	令和3年3月
図名	U型水路工配筋図-2	図面番号	43
	U型水路工① (2)	縮尺	1:100
発注者	交野市都市計画部 第二京阪道路沿道まちづくり推進室		

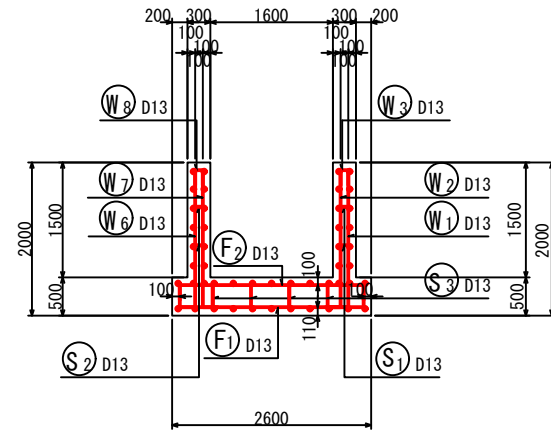
# U型水路工配筋図-3

S = 1:100

## U型水路工② (1)

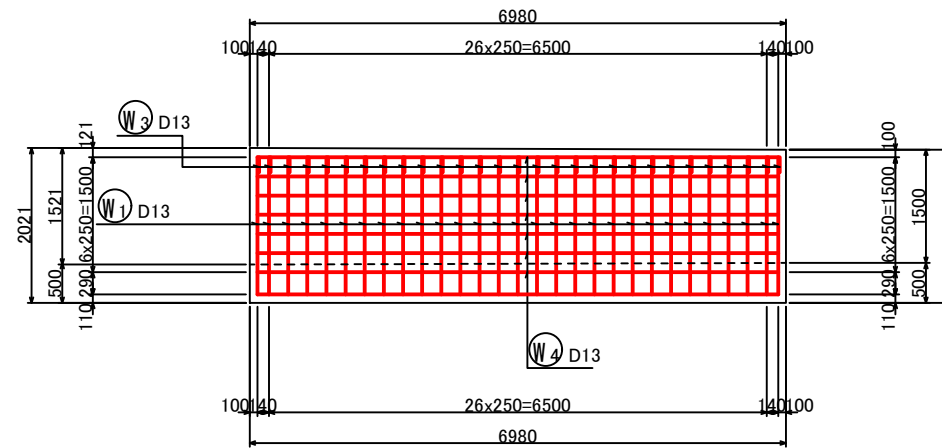
断面図 1

1-1



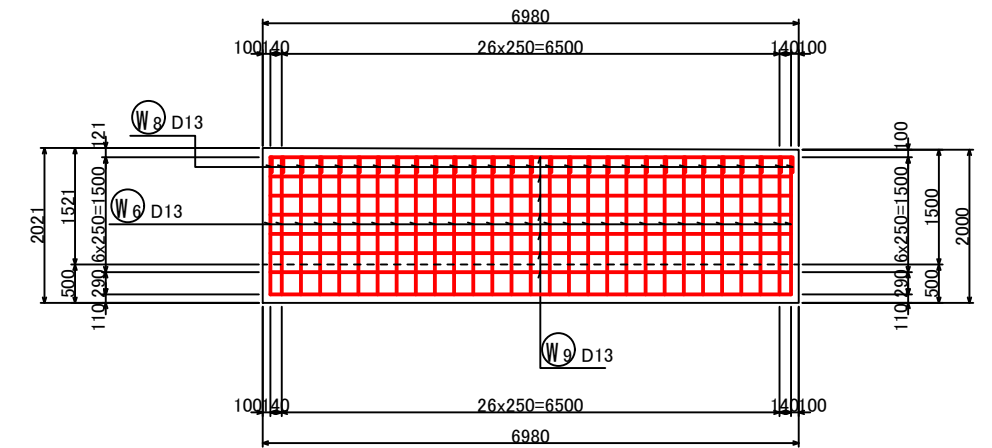
右側壁外面図

2-2

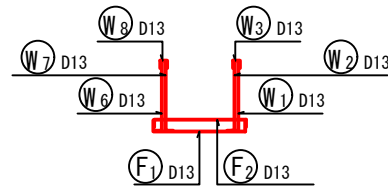


左側壁外面図

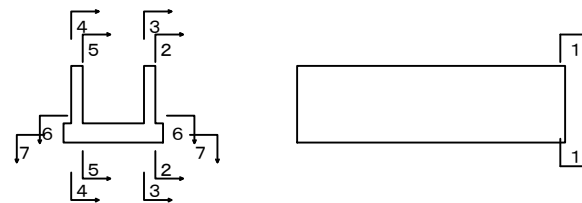
4-4



鉄筋組立図

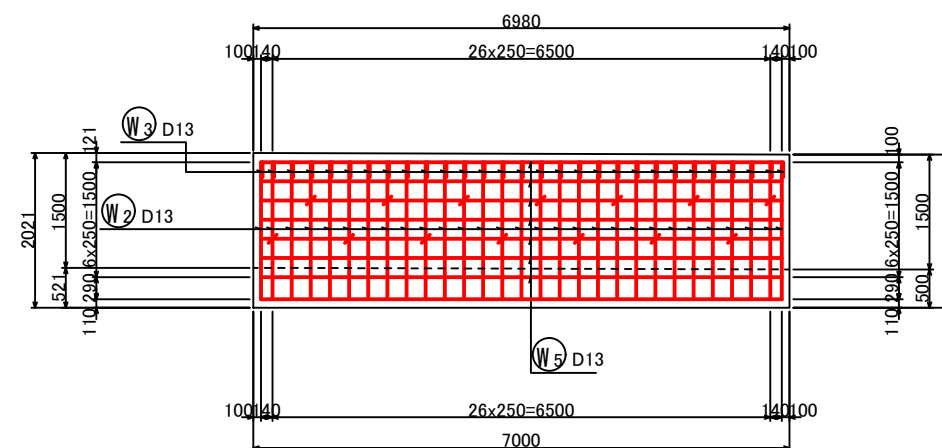


位置図



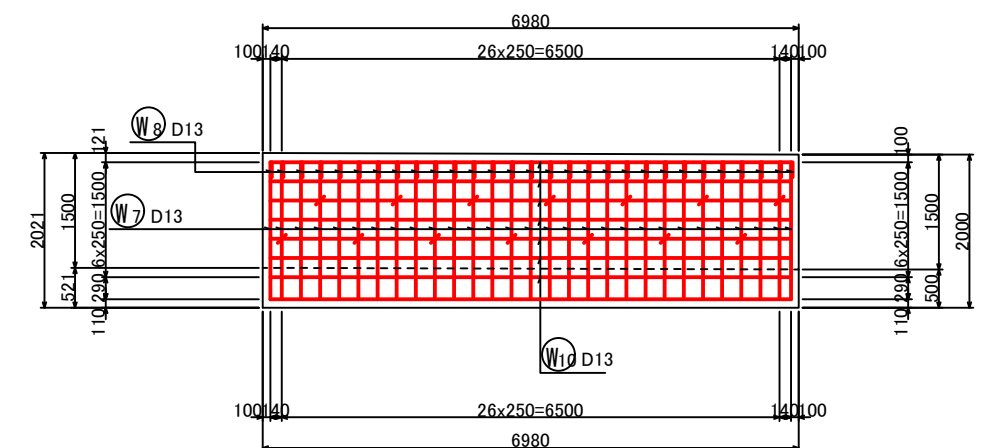
右側壁内面図

3-3



左側壁内面図

5-5



工事名	星田小川雨水幹線整備工事		
場所	交野市星田北五丁目地内	設計年	令和3年3月
図名	U型水路工配筋図-3	図面番号	44
	U型水路工② (1)	縮尺	1:100
発注者	交野市都市計画部 第二京阪道路沿道まちづくり推進室		

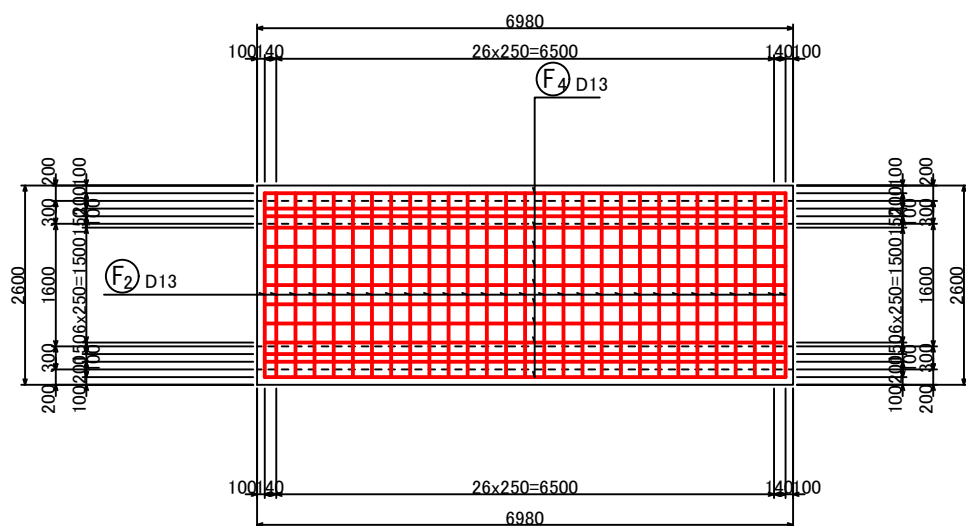
# U型水路工配筋図-4

S = 1:100

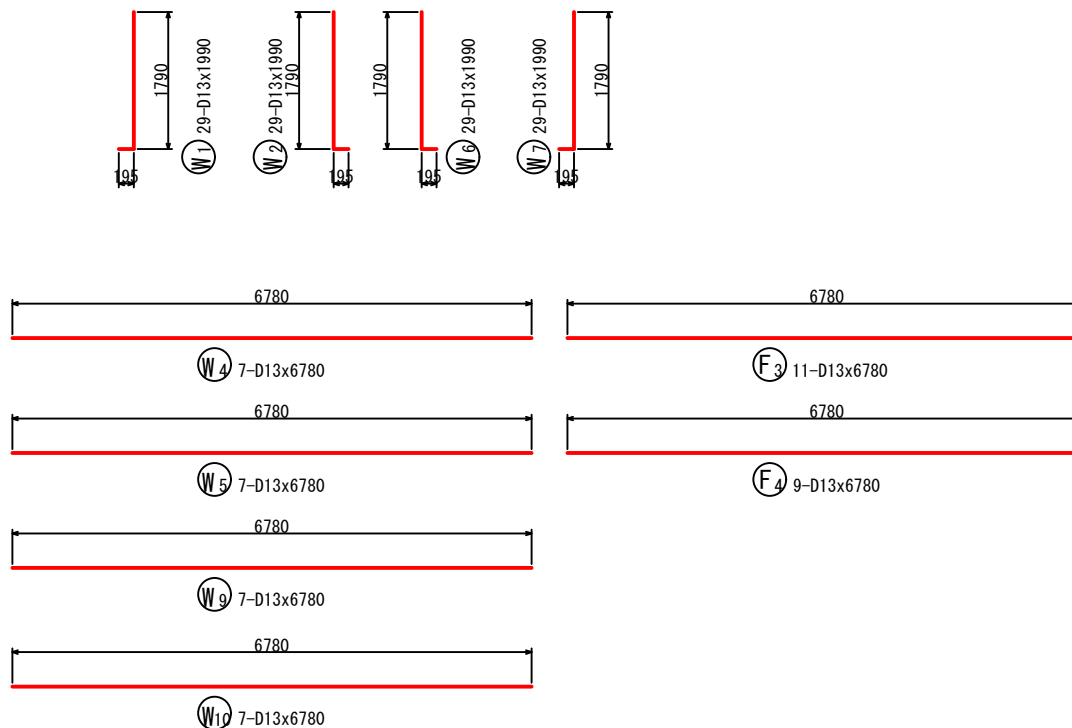
## U型水路工② (2)

底板上面図

6-6

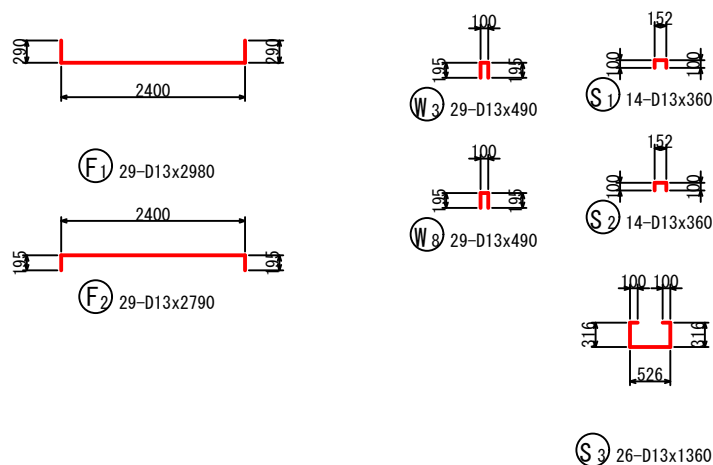
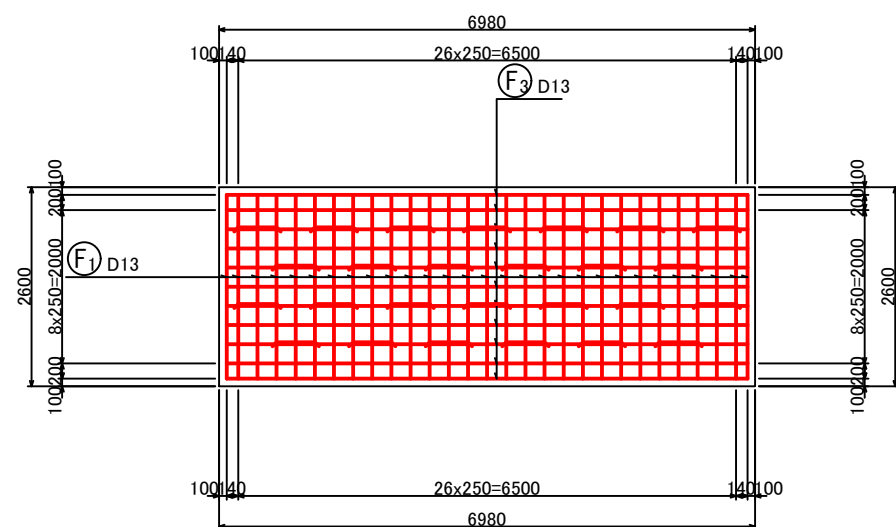


加工図



底板下面図

7-7



鉄筋表

記号	径	長さ (mm)	本数	単位質量 (kg/m)	1本当り質量 (kg)	質量 (kg)	摘要
W1	D13	1990	29	0.995	1.98	57	┘
W2	D13	1990	29	0.995	1.98	57	┘
W3	D13	490	29	0.995	0.49	14	┘
W4	D13	6780	7	0.995	6.75	47	┘
W5	D13	6780	7	0.995	6.75	47	┘
W6	D13	1990	29	0.995	1.98	57	┘
W7	D13	1990	29	0.995	1.98	57	┘
W8	D13	490	29	0.995	0.49	14	┘
W9	D13	6780	7	0.995	6.75	47	┘
W10	D13	6780	7	0.995	6.75	47	┘
F1	D13	2980	29	0.995	2.97	86	┘
F2	D13	2790	29	0.995	2.78	81	┘
F3	D13	6780	11	0.995	6.75	74	┘
F4	D13	6780	9	0.995	6.75	61	┘
S1	D13	360	14	0.995	0.36	5	┘
S2	D13	360	14	0.995	0.36	5	┘
S3	D13	1360	26	0.995	1.35	35	┘
SD345 D13							791 kg
合計							791 kg

工事名	星田小川雨水幹線整備工事		
場所	交野市星田北五丁目地内	設計年	令和3年3月
図名	U型水路工配筋図-4	図面番号	45
	U型水路工② (2)	縮尺	1:100
発注者	交野市都市計画部 第二京阪道路沿道まちづくり推進室		

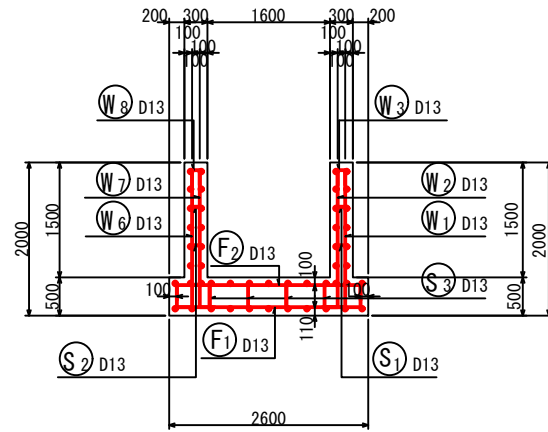
# U型水路工配筋図-5

S = 1:100

## U型水路工③ (1)

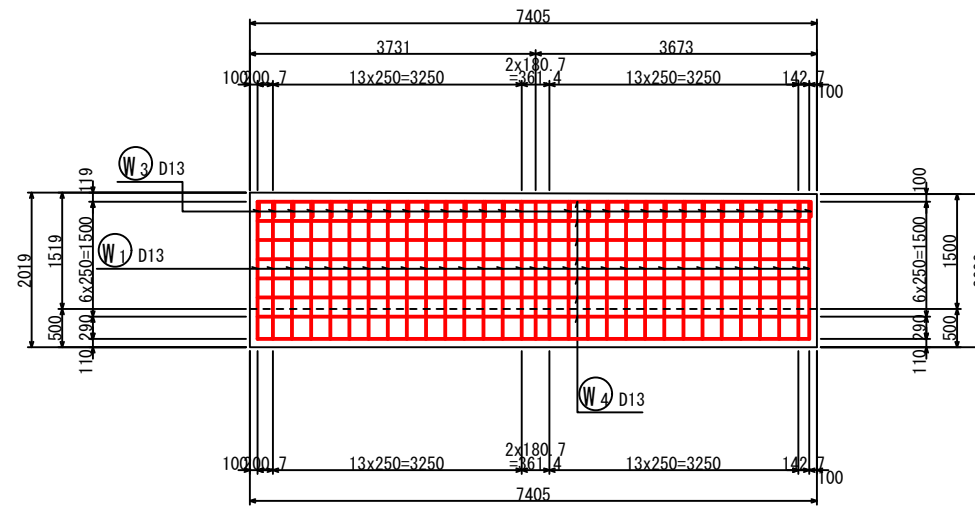
断面図 1

1-1



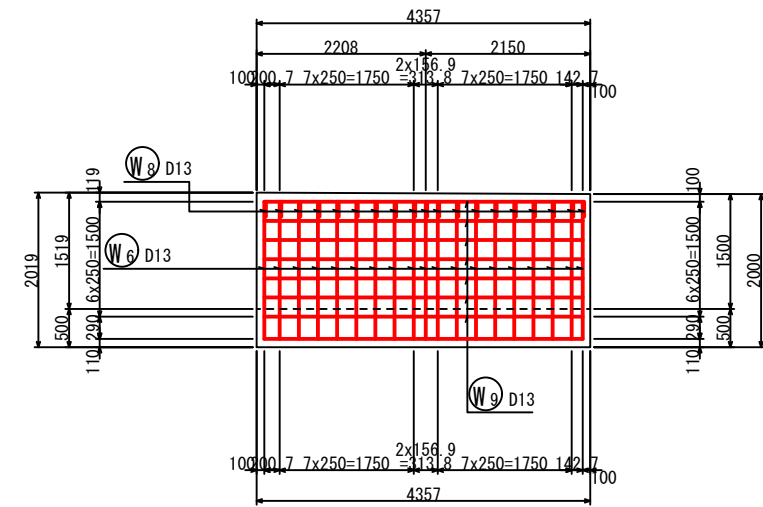
右側壁外面図

2-2

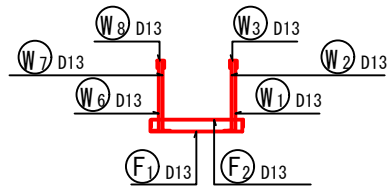


左側壁外面図

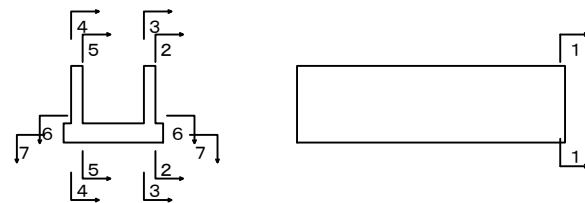
4-4



鉄筋組立図

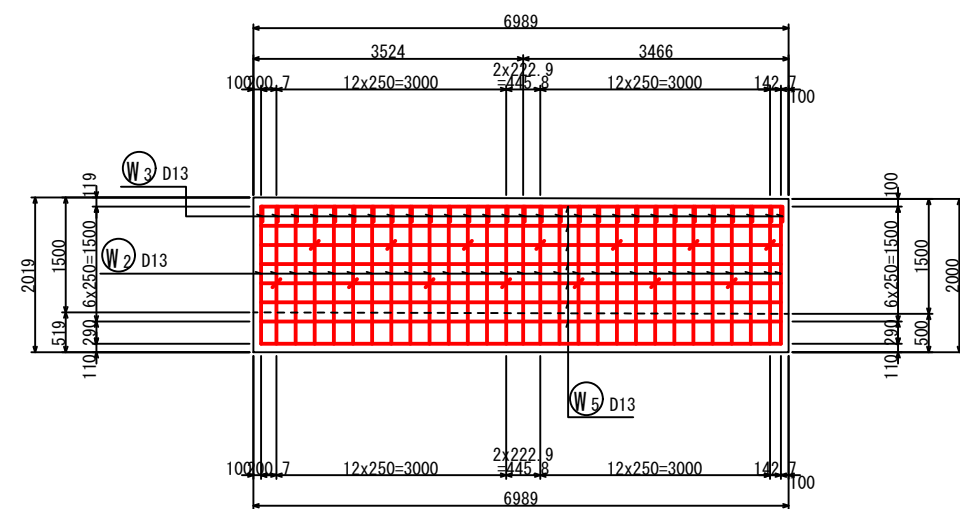


位置図



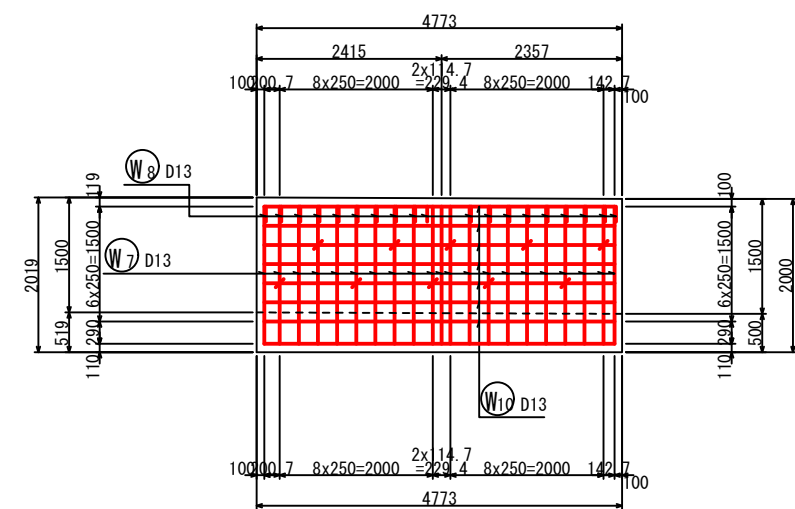
右側壁内面図

3-3



左側壁内面図

5-5



工事名	星田小川雨水幹線整備工事		
場所	交野市星田北五丁目地内	設計年月	令和3年3月
図名	U型水路工配筋図-5	図面番号	46
	U型水路工③ (1)	縮尺	1:100
発注者	交野市都市計画部 第二京阪道路沿道まちづくり推進室		

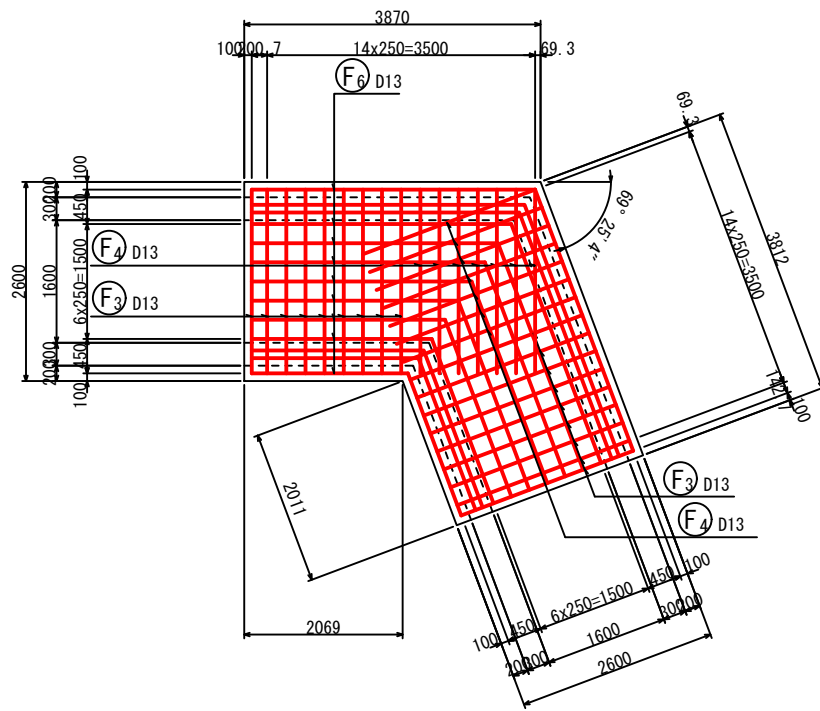
# U型水路工配筋図-6

S = 1:100

## U型水路工③ (2)

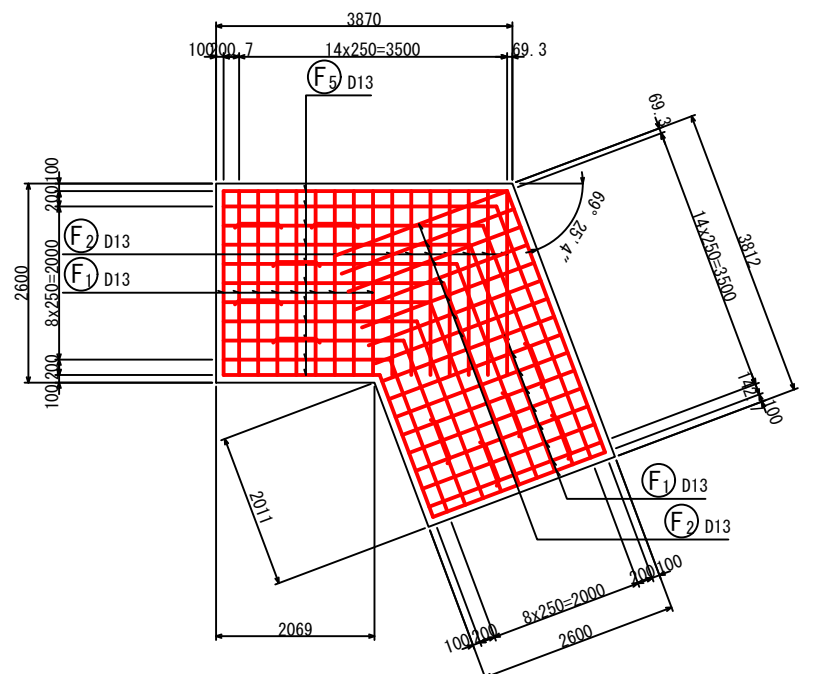
底版上面図

6-6

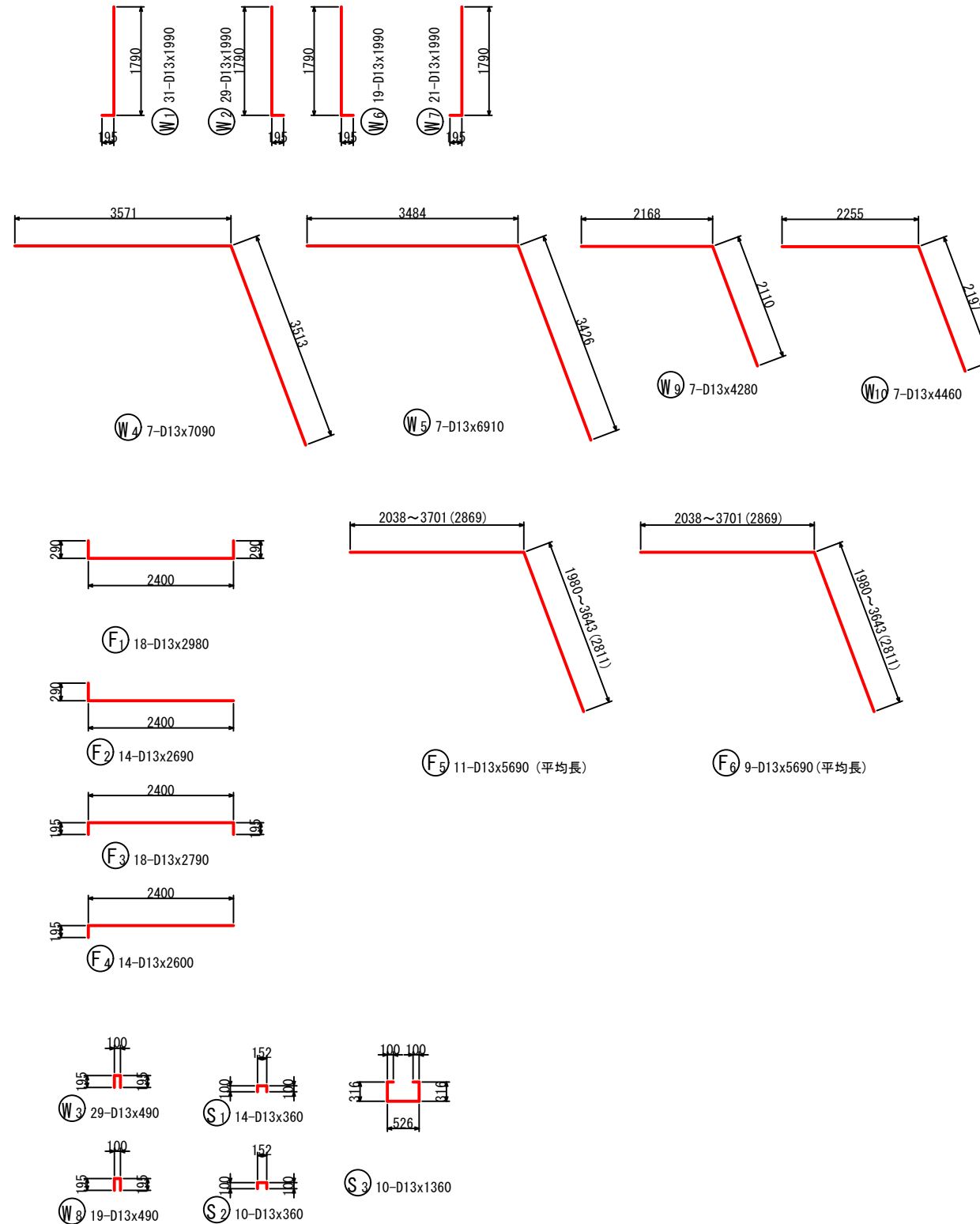


底版下面図

7-7



加工図



### 鉄筋表

記号	径	長さ (mm)	本数	単位質量 (kg/m)	1本当り質量 (kg)	質量 (kg)	摘要
W1	D13	1990	31	0.995	1.98	61	└
W2	D13	1990	29	0.995	1.98	57	└
W3	D13	490	29	0.995	0.49	14	└
W4	D13	7090	7	0.995	7.06	49	└
W5	D13	6910	7	0.995	6.88	48	└
W6	D13	1990	19	0.995	1.98	38	└
W7	D13	1990	21	0.995	1.98	42	└
W8	D13	490	19	0.995	0.49	9	└
W9	D13	4280	7	0.995	4.26	30	└
W10	D13	4460	7	0.995	4.44	31	└
F1	D13	2980	18	0.995	2.97	53	└
F2	D13	2690	14	0.995	2.68	38	└
F3	D13	2790	18	0.995	2.78	50	└
F4	D13	2600	14	0.995	2.59	36	└
F5	D13	5690	11	0.995	5.66	62	└ (平均長)
F6	D13	5690	9	0.995	5.66	51	└ (平均長)
S1	D13	360	14	0.995	0.36	5	└
S2	D13	360	10	0.995	0.36	4	└
S3	D13	1360	10	0.995	1.35	14	└
						SD345 D13	691 kg
						合計	691 kg

工事名	星田小川雨水幹線整備工事		
場所	交野市星田北五丁目地内	設計年月	令和3年3月
図名	U型水路工配筋図-6	図面番号	47
	U型水路工③ (2)	縮尺	1:100
発注者	交野市都市計画部 第二京阪道路沿道まちづくり推進室		



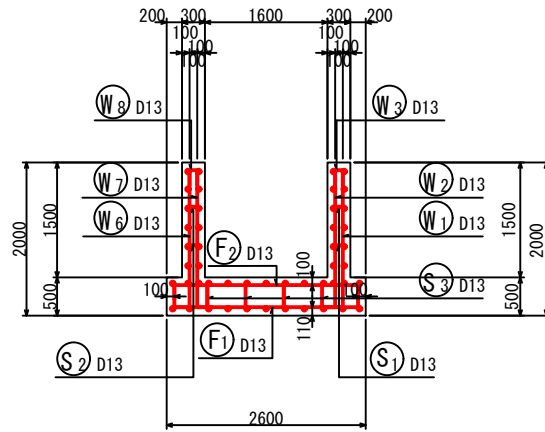
# U型水路工配筋図-7

S = 1:100

## U型水路工④ (1)

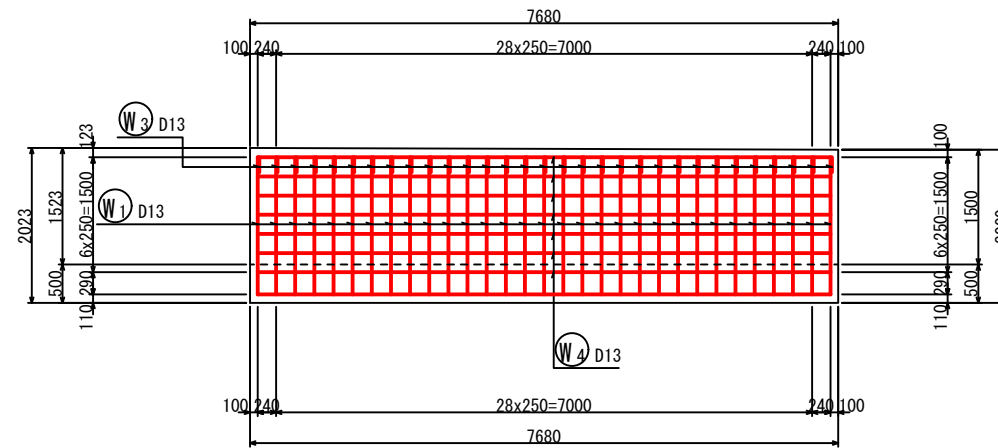
断面図 1

1-1



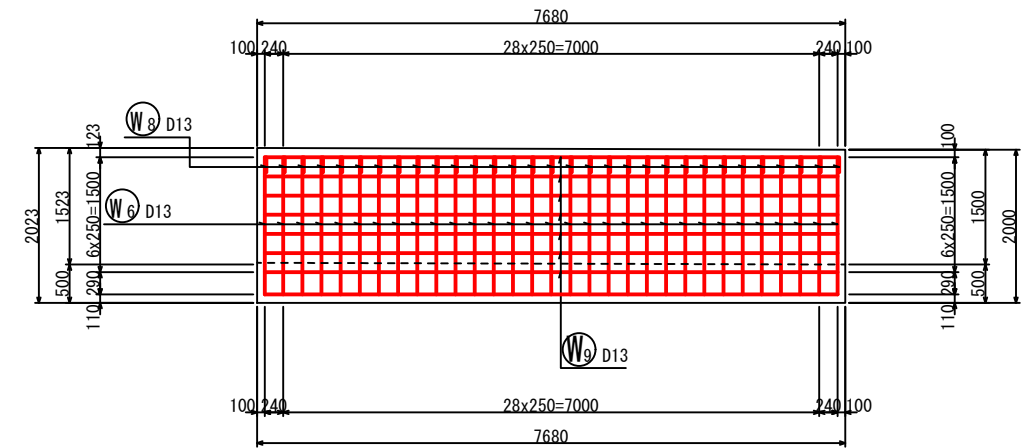
右側壁外面図

2-2

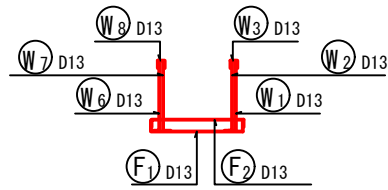


左側壁外面図

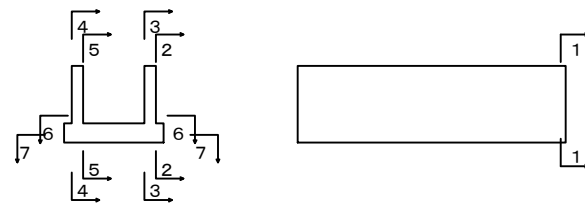
4-4



鉄筋組立図

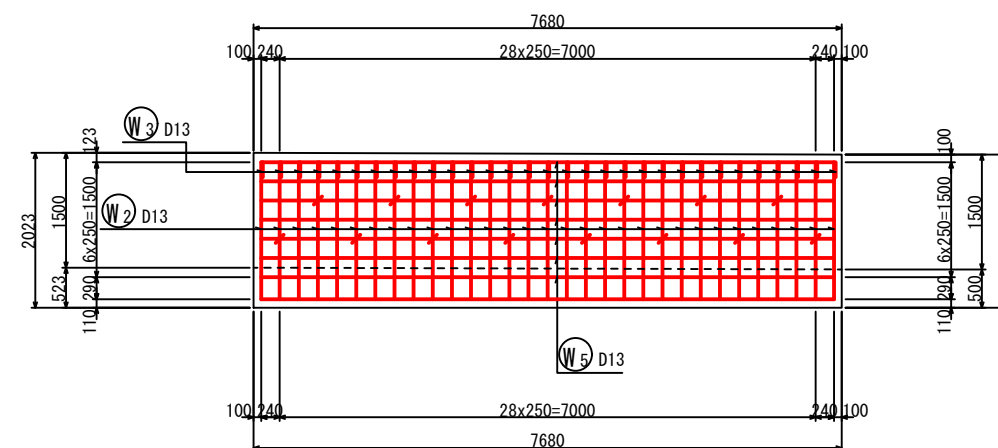


位置図



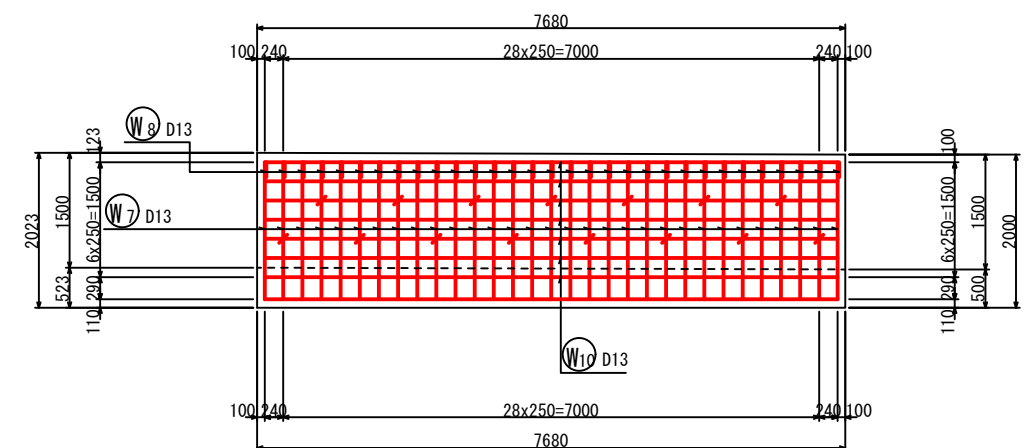
右側壁内面図

3-3



左側壁内面図

5-5



工事名	星田小川雨水幹線整備工事		
場所	交野市星田北五丁目地内	設計年月	令和3年3月
図名	U型水路工配筋図-7	図面番号	48
	U型水路工④ (1)	縮尺	1:100
発注者	交野市都市計画部 第二京阪道路沿道まちづくり推進室		

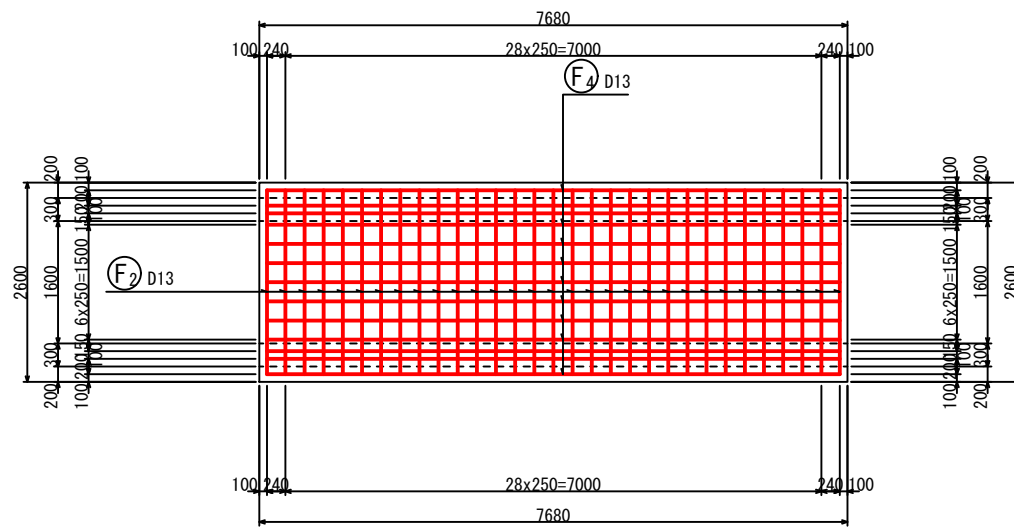
# U型水路工配筋図-8

S = 1:100

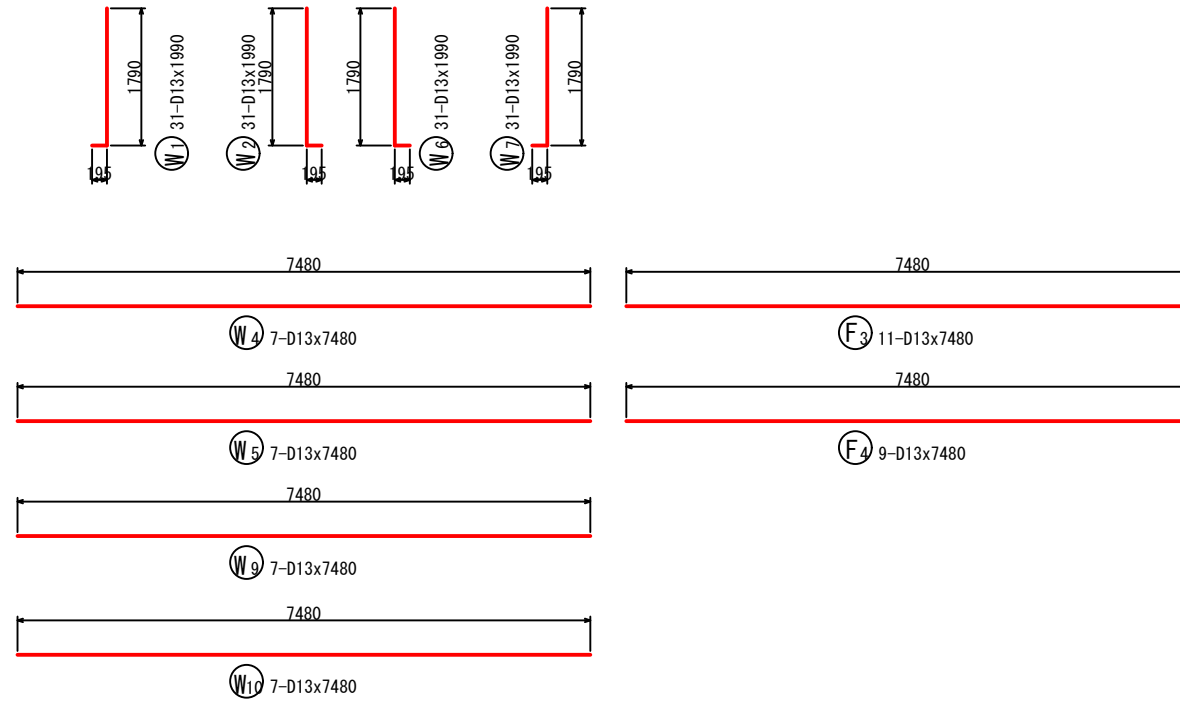
## U型水路工④ (2)

底板上面図

6-6

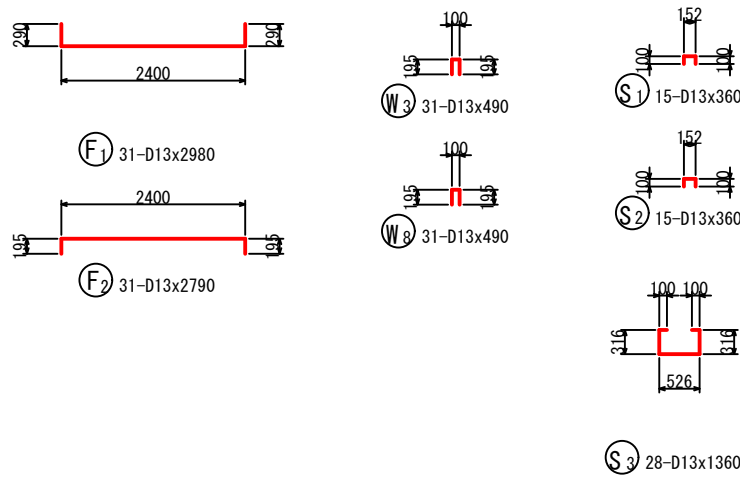
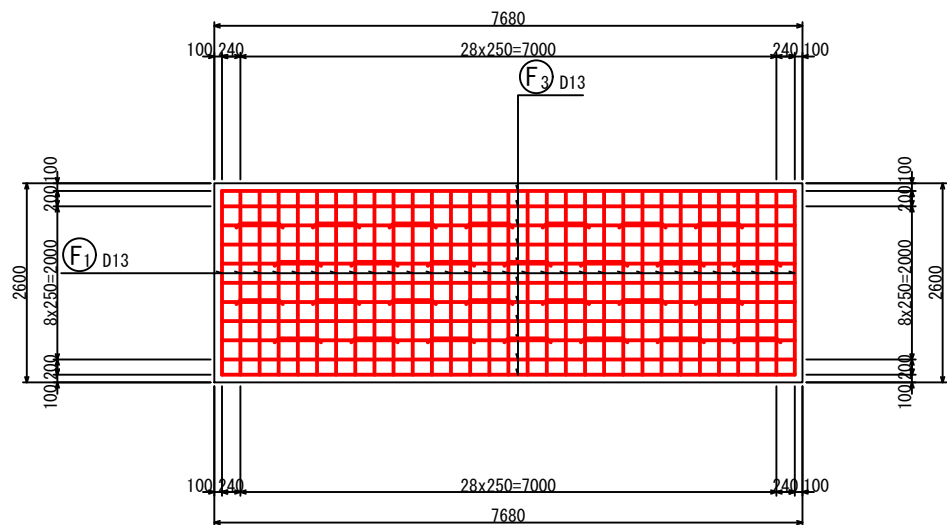


加工図



底板下面図

7-7



鉄筋表

記号	径	長さ (mm)	本数	単位質量 (kg/m)	1本当り質量 (kg)	質量 (kg)	摘要
W1	D13	1990	31	0.995	1.98	61	└
W2	D13	1990	31	0.995	1.98	61	└
W3	D13	490	31	0.995	0.49	15	└
W4	D13	7480	7	0.995	7.44	52	—
W5	D13	7480	7	0.995	7.44	52	—
W6	D13	1990	31	0.995	1.98	61	└
W7	D13	1990	31	0.995	1.98	61	└
W8	D13	490	31	0.995	0.49	15	└
W9	D13	7480	7	0.995	7.44	52	—
W10	D13	7480	7	0.995	7.44	52	—
F1	D13	2980	31	0.995	2.97	92	└
F2	D13	2790	31	0.995	2.78	86	└
F3	D13	7480	11	0.995	7.44	82	—
F4	D13	7480	9	0.995	7.44	67	—
S1	D13	360	15	0.995	0.36	5	└
S2	D13	360	15	0.995	0.36	5	└
S3	D13	1360	28	0.995	1.35	38	└
						SD345 D13	857 kg
						合計	857 kg

工事名	星田小川雨水幹線整備工事		
場所	交野市星田北五丁目地内	設計年	令和3年3月
図名	U型水路工配筋図-8	図面番号	49
	U型水路工④ (2)	縮尺	1:100
発注者	交野市都市計画部 第二京阪道路沿道まちづくり推進室		

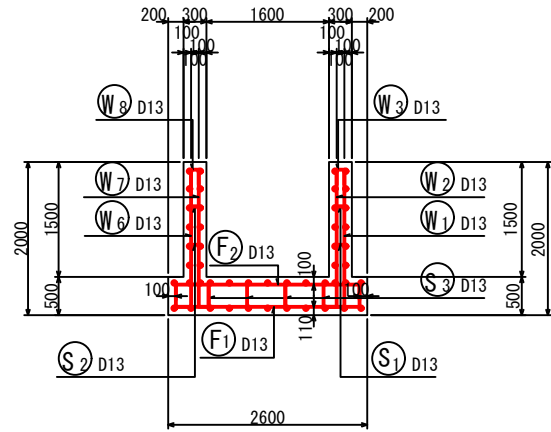
# U型水路工配筋図-9

S = 1:100

## U型水路工⑤ (1)

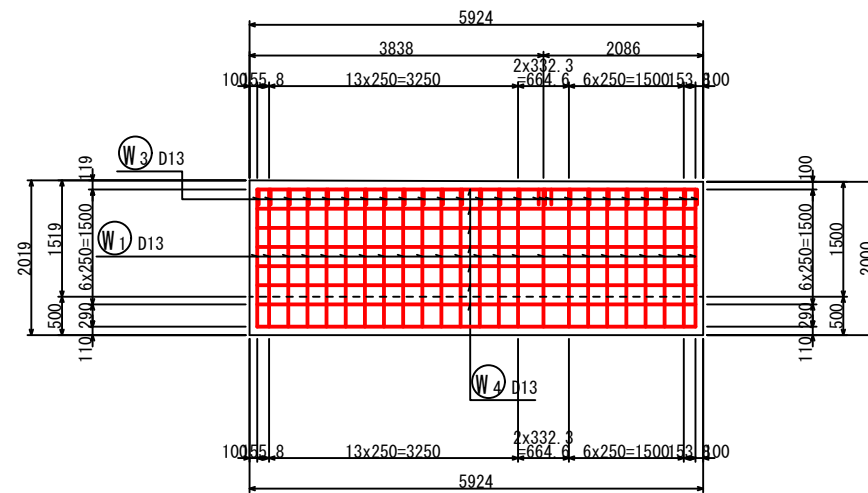
断面図 1

1-1



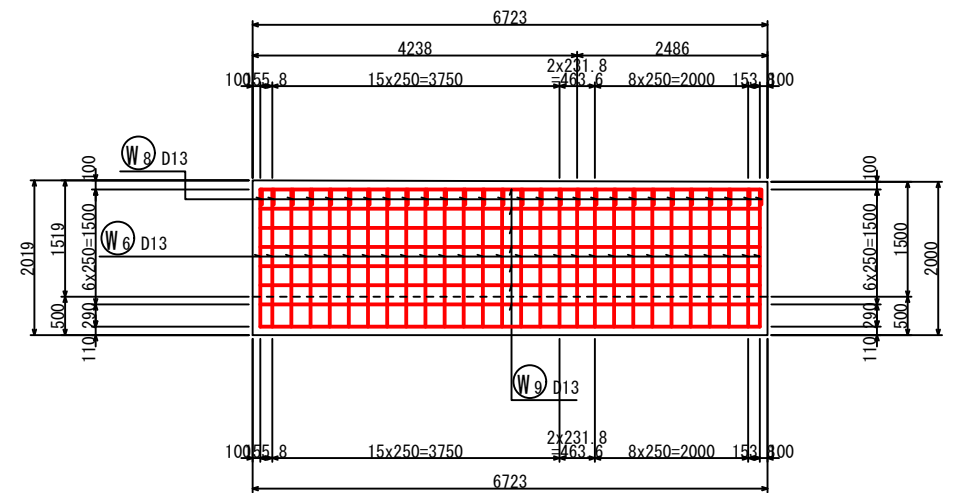
右側壁外面図

2-2

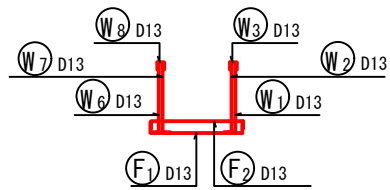


左側壁外面図

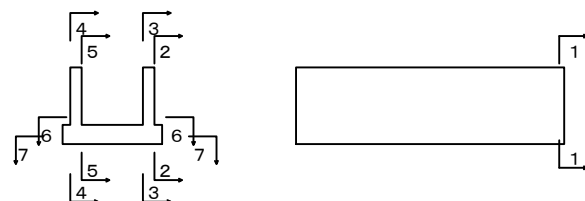
4-4



鉄筋組立図

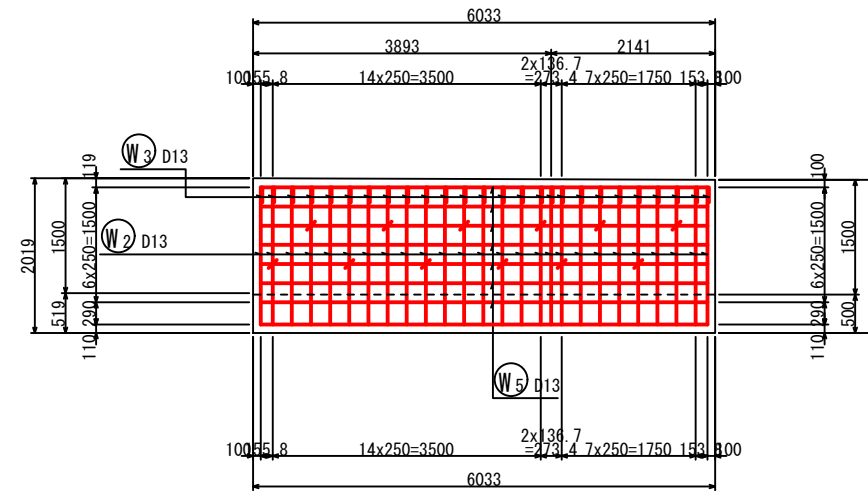


位置図



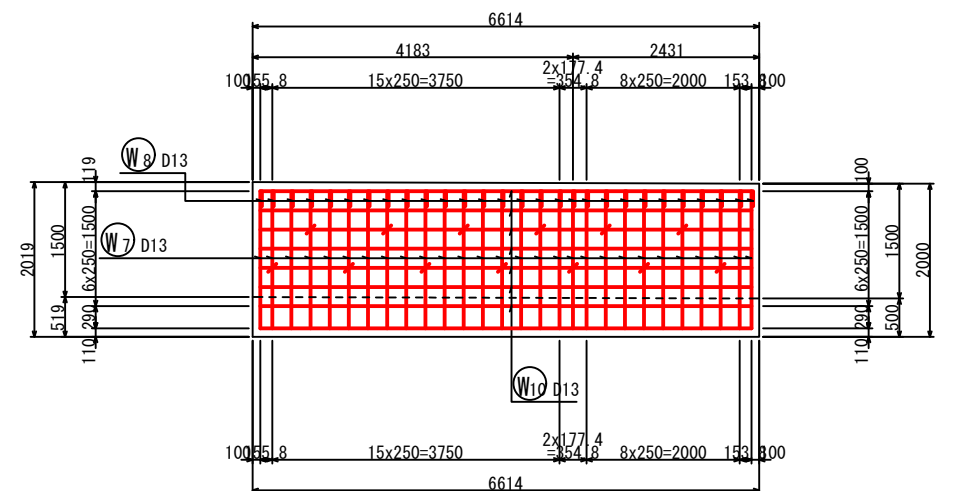
右側壁内面図

3-3



左側壁内面図

5-5



工事名	星田小川雨水幹線整備工事		
場所	交野市星田北五丁目地内	設計年月	令和3年3月
図名	U型水路工配筋図-9	図面番号	50
	U型水路工⑤ (1)	縮尺	1:100
発注者	交野市都市計画部 第二京阪道路沿道まちづくり推進室		

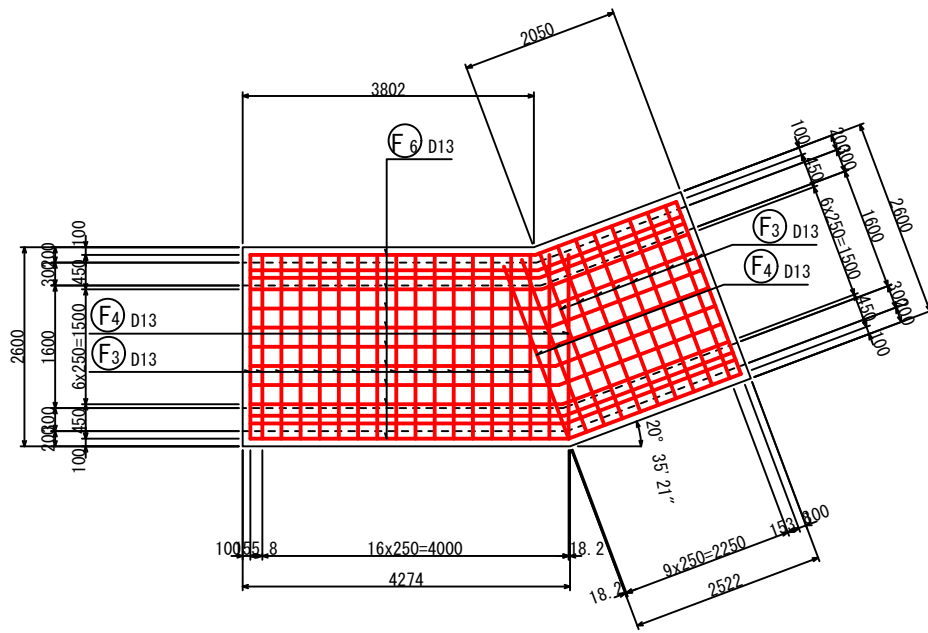
# U型水路工配筋図-10

S = 1:100

## U型水路工⑤ (2)

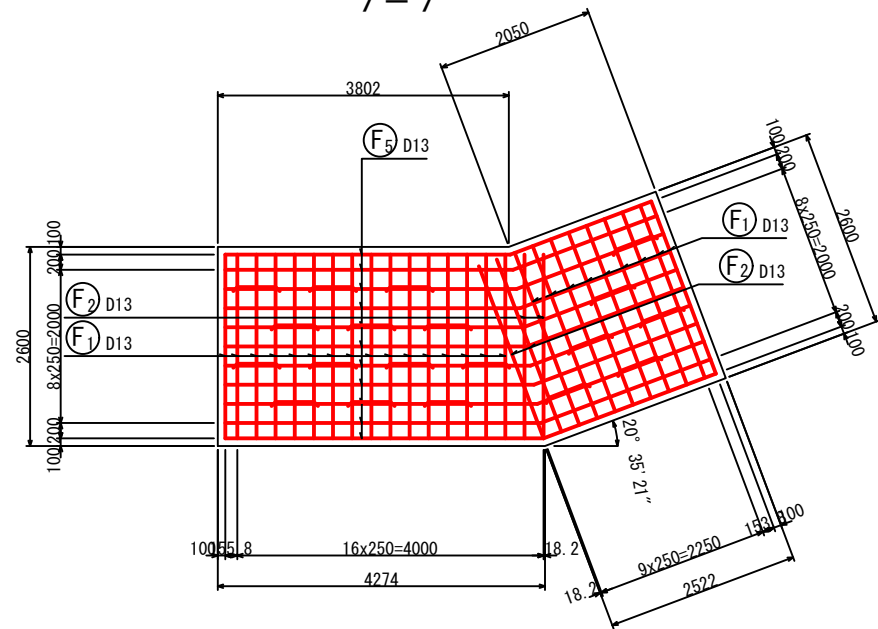
底板上面図

6-6

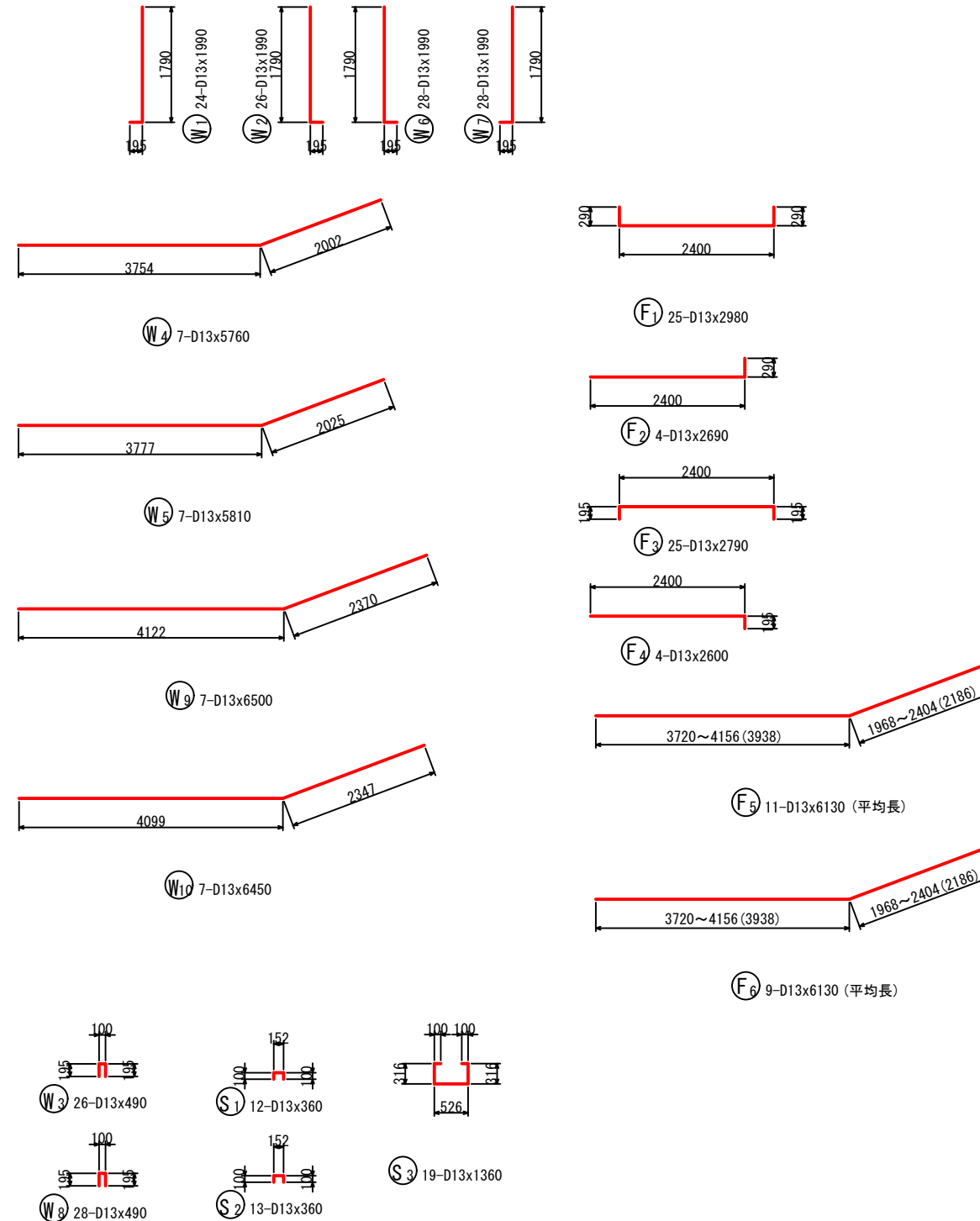


底板下面図

7-7



加工図



鉄筋表

記号	径	長さ (mm)	本数	単位質量 (kg/m)	1本当り質量 (kg)	質量 (kg)	摘要	
W1	D13	1990	24	0.995	1.98	48	└┘	
W2	D13	1990	26	0.995	1.98	51	└┘	
W3	D13	490	26	0.995	0.49	13	└┘	
W4	D13	5760	7	0.995	5.73	40	└┘	
W5	D13	5810	7	0.995	5.78	40	└┘	
W6	D13	1990	28	0.995	1.98	55	└┘	
W7	D13	1990	28	0.995	1.98	55	└┘	
W8	D13	490	28	0.995	0.49	14	└┘	
W9	D13	6500	7	0.995	6.47	45	└┘	
W10	D13	6450	7	0.995	6.42	45	└┘	
F1	D13	2980	25	0.995	2.97	74	└┘	
F2	D13	2690	4	0.995	2.68	11	└┘	
F3	D13	2790	25	0.995	2.78	70	└┘	
F4	D13	2600	4	0.995	2.59	10	└┘	
F5	D13	6130	11	0.995	6.10	67	└┘ (平均長)	
F6	D13	6130	9	0.995	6.10	55	└┘ (平均長)	
S1	D13	360	12	0.995	0.36	4	└┘	
S2	D13	360	13	0.995	0.36	5	└┘	
S3	D13	1360	19	0.995	1.35	26	└┘	
						SD345	D13	728 kg
						合計		728 kg

工事名	星田小川雨水幹線整備工事		
場所	交野市星田北五丁目地内	設計年月	令和3年3月
図名	U型水路工配筋図-10	図面番号	51
	U型水路工⑤ (2)	縮尺	1:100
発注者	交野市都市計画部 第二京阪道路沿道まちづくり推進室		

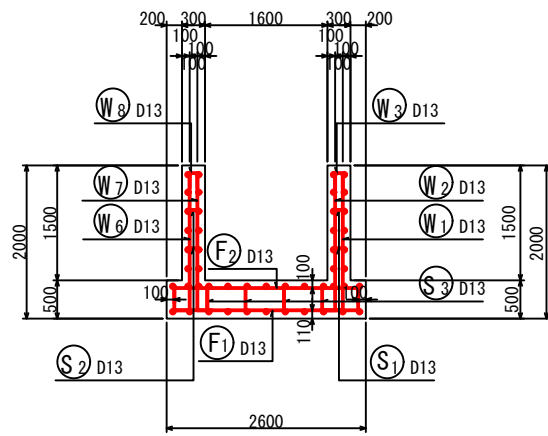
# U型水路工配筋図-11

S = 1:100

## U型水路工⑥ (1)

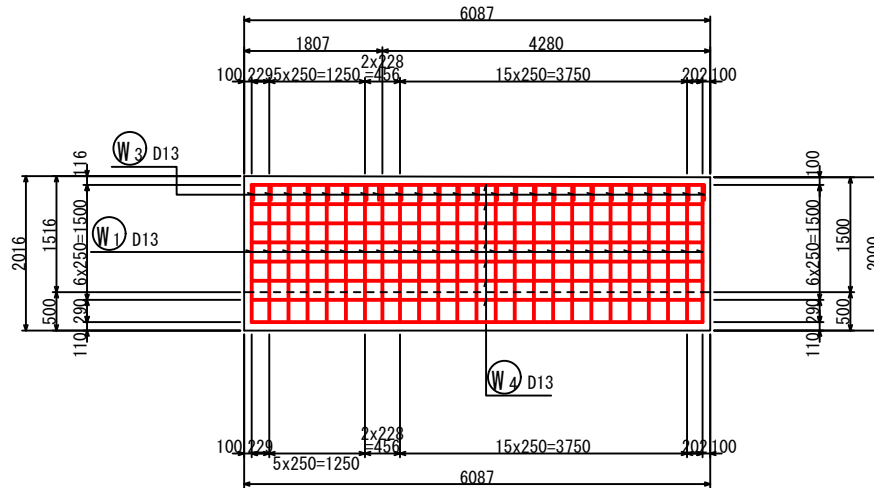
断面図 1

1-1



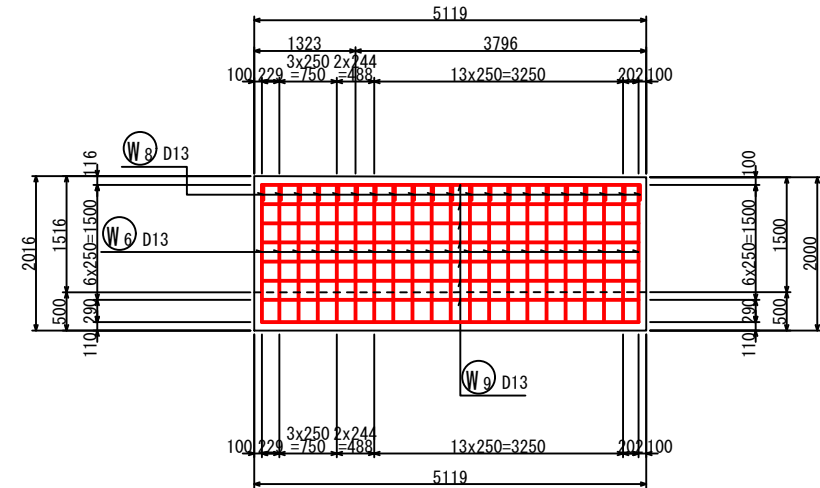
右側壁外面図

2-2

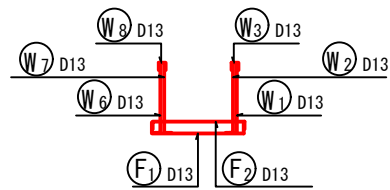


左側壁外面図

4-4

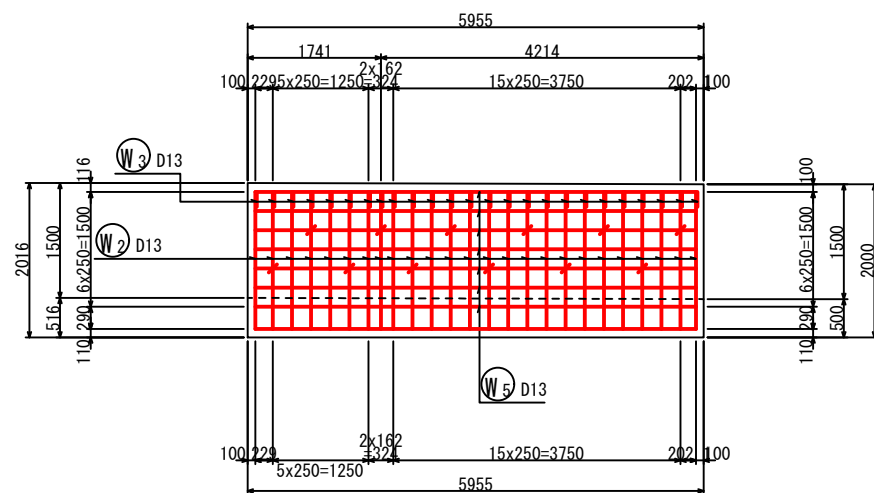


鉄筋組立図



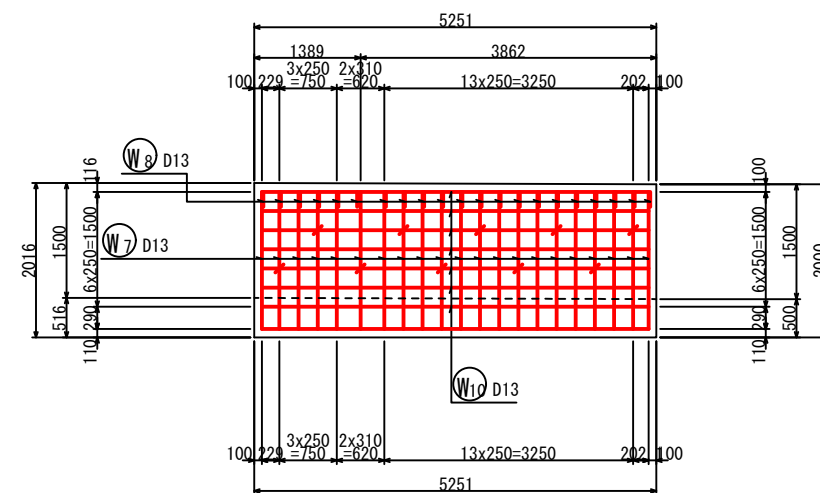
右側壁内面図

3-3

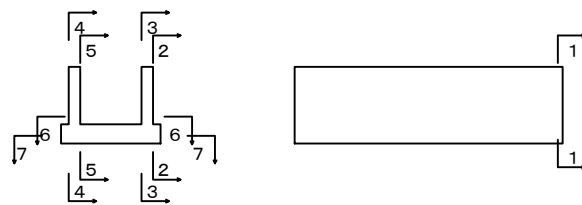


左側壁内面図

5-5



位置図



工事名	星田小川雨水幹線整備工事		
場所	交野市星田北五丁目地内	設計年月	令和3年3月
図名	U型水路工配筋図-11	図面番号	52
	U型水路工⑥ (1)	縮尺	1:100
発注者	交野市都市計画部 第二京阪道路沿道まちづくり推進室		

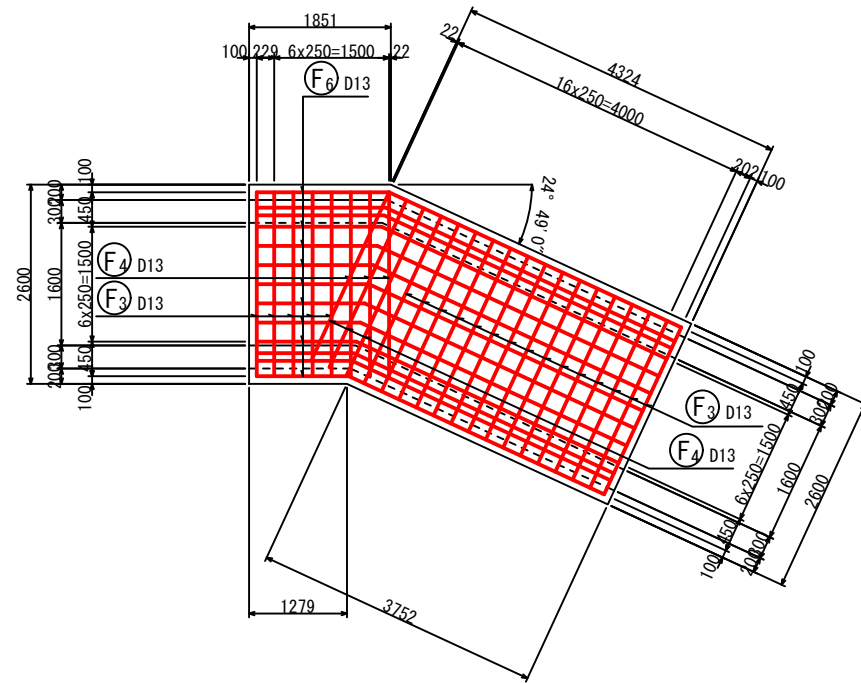
# U型水路工配筋図-12

S = 1:100

## U型水路工⑥ (2)

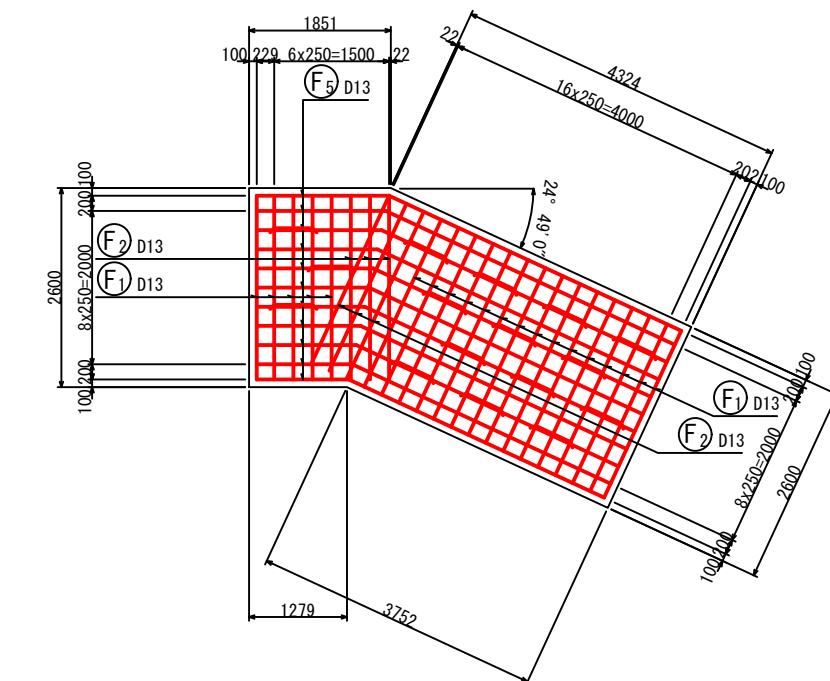
底板上面図

6-6

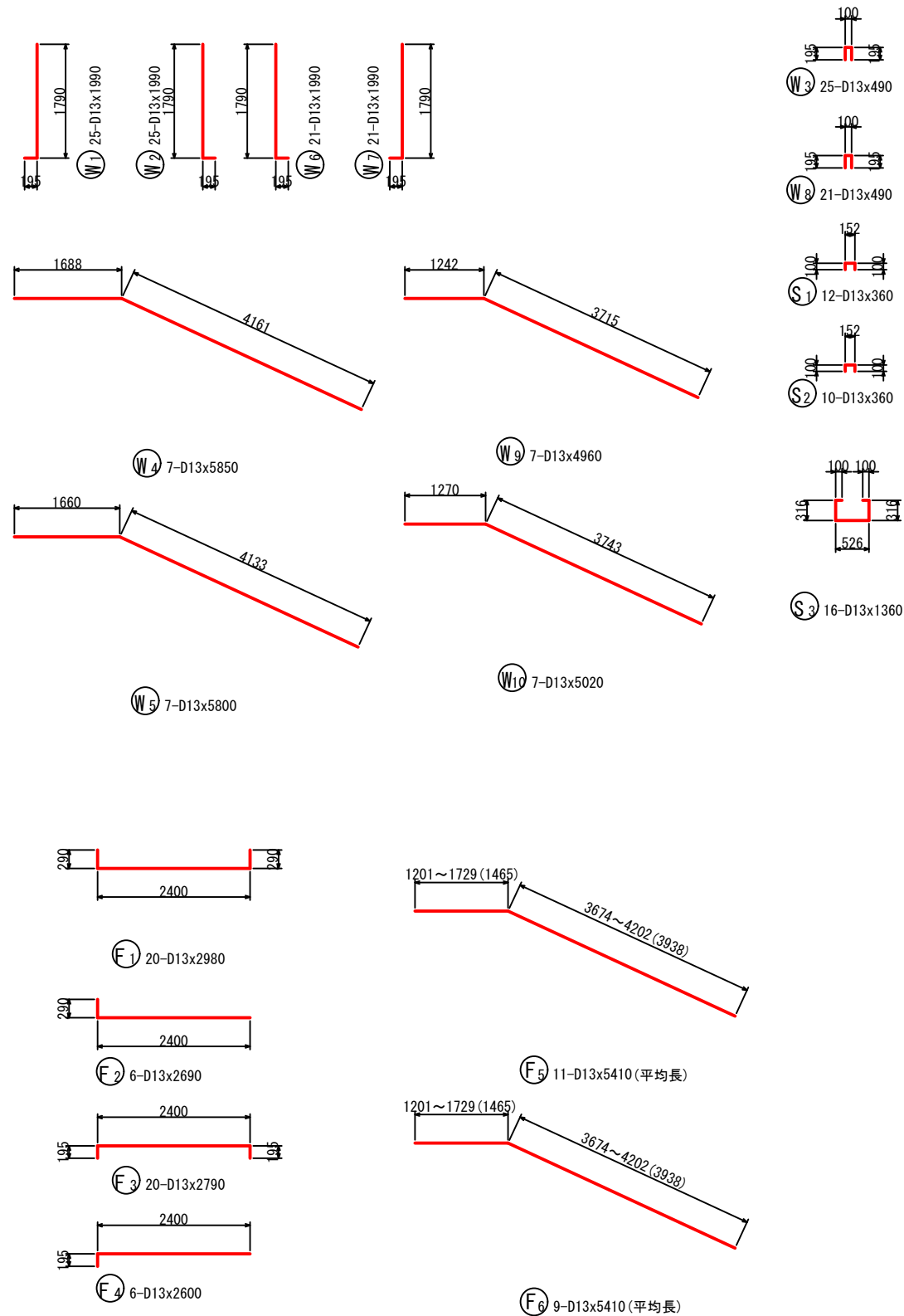


底板下面図

7-7



加工図



鉄筋表

記号	径 (mm)	長さ (mm)	本数	単位質量 (kg/m)	1本当り質量 (kg)	質量 (kg)	摘要	
W1	D13	1990	25	0.995	1.98	50	└┘	
W2	D13	1990	25	0.995	1.98	50	└┘	
W3	D13	490	25	0.995	0.49	12	└┘	
W4	D13	5850	7	0.995	5.82	41	└┘	
W5	D13	5800	7	0.995	5.77	40	└┘	
W6	D13	1990	21	0.995	1.98	42	└┘	
W7	D13	1990	21	0.995	1.98	42	└┘	
W8	D13	490	21	0.995	0.49	10	└┘	
W9	D13	4960	7	0.995	4.94	35	└┘	
W10	D13	5020	7	0.995	5.00	35	└┘	
F1	D13	2980	20	0.995	2.97	59	└┘	
F2	D13	2690	6	0.995	2.68	16	└┘	
F3	D13	2790	20	0.995	2.78	56	└┘	
F4	D13	2600	6	0.995	2.59	16	└┘	
F5	D13	5410	11	0.995	5.38	59	└┘ (平均長)	
F6	D13	5410	9	0.995	5.38	48	└┘ (平均長)	
S1	D13	360	12	0.995	0.36	4	└┘	
S2	D13	360	10	0.995	0.36	4	└┘	
S3	D13	1360	16	0.995	1.35	22	└┘	
						SD345	D13	641 kg
						合計		641 kg

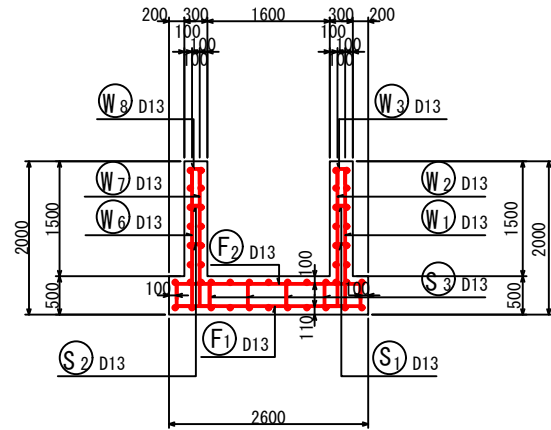
工事名	星田小川雨水幹線整備工事		
場所	交野市星田北五丁目地内	設計年	令和3年3月
図名	U型水路工配筋図-12	図面番号	53
	U型水路工⑥ (2)	縮尺	1:100
発注者	交野市都市計画部 第二京阪道路沿道まちづくり推進室		

# U型水路工配筋図-13

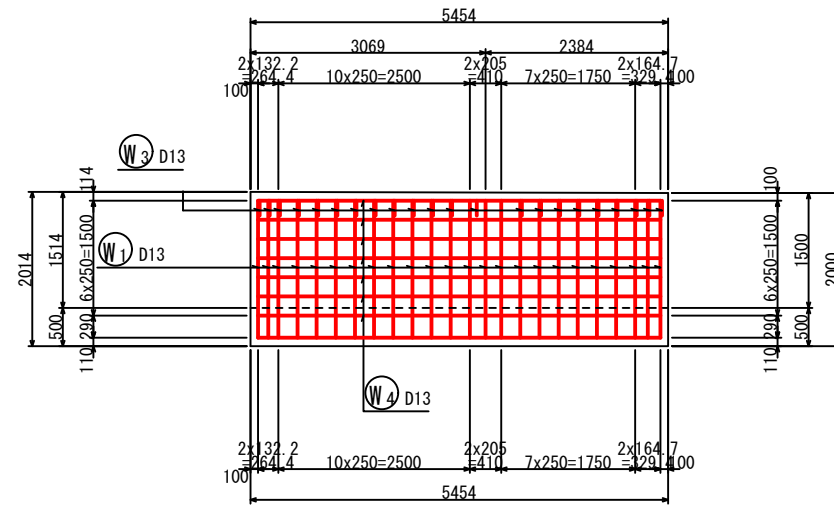
S = 1:100

## U型水路工⑦ (1)

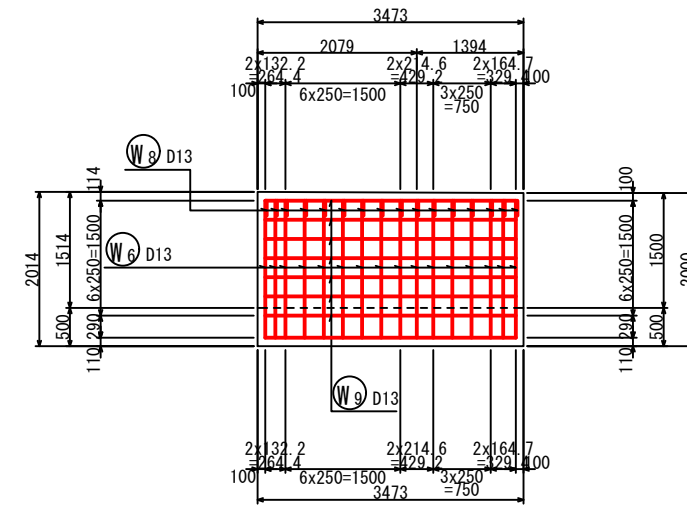
断面図 1  
1-1



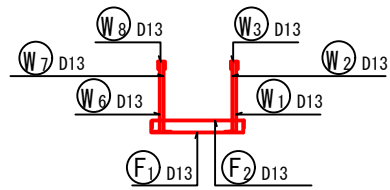
右側壁外面図  
2-2



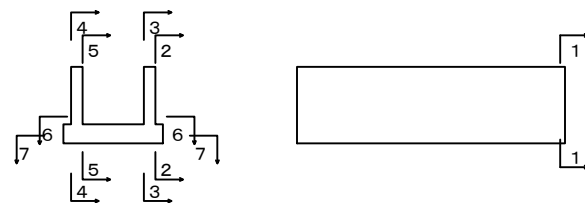
左側壁外面図  
4-4



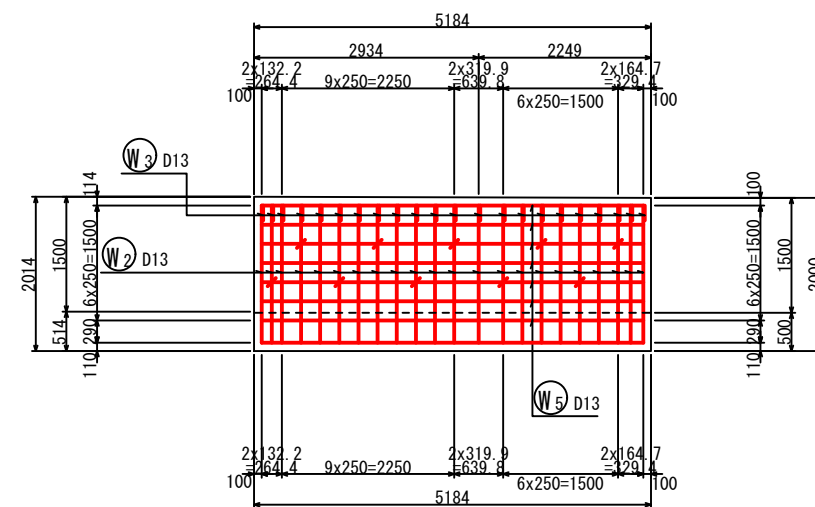
鉄筋組立図



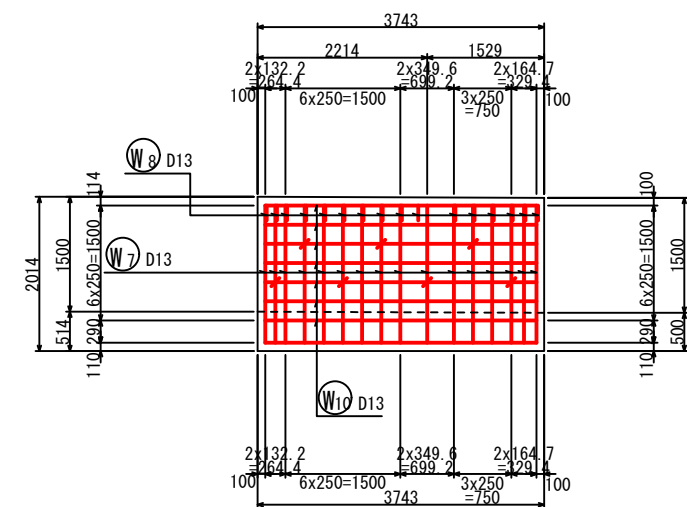
位置図



右側壁内面図  
3-3



左側壁内面図  
5-5



工事名	星田小川雨水幹線整備工事		
場所	交野市星田北五丁目地内	設計年月	令和3年3月
図名	U型水路工配筋図-13	図面番号	54
	U型水路工⑦ (1)	縮尺	1:100
発注者	交野市都市計画部 第二京阪道路沿道まちづくり推進室		

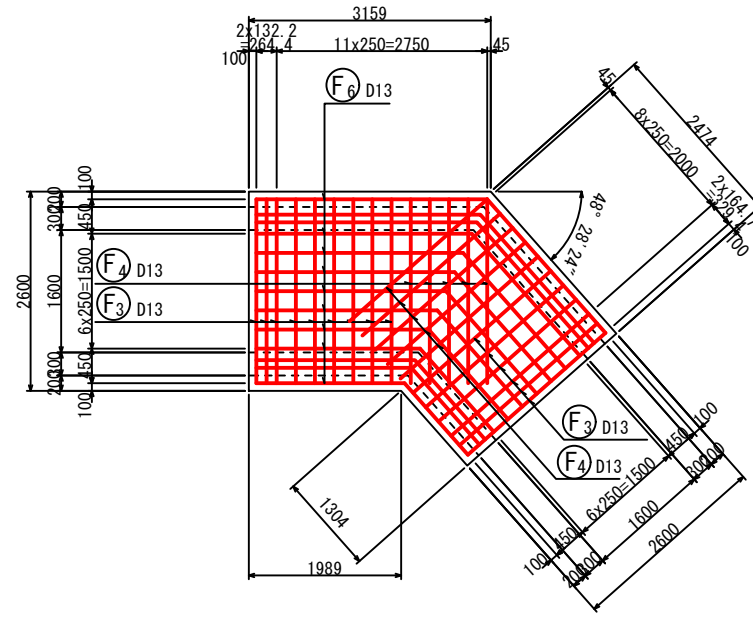
# U型水路工配筋図-14

S = 1:100

## U型水路工⑦ (2)

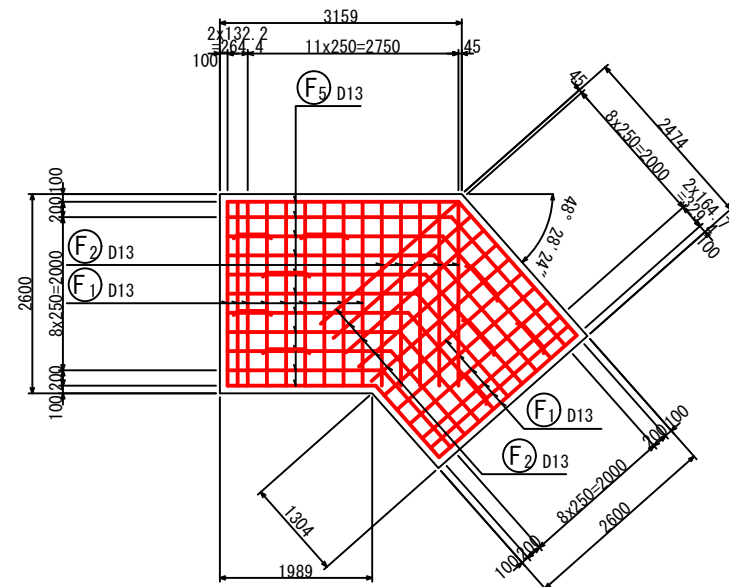
底板上面図

6-6

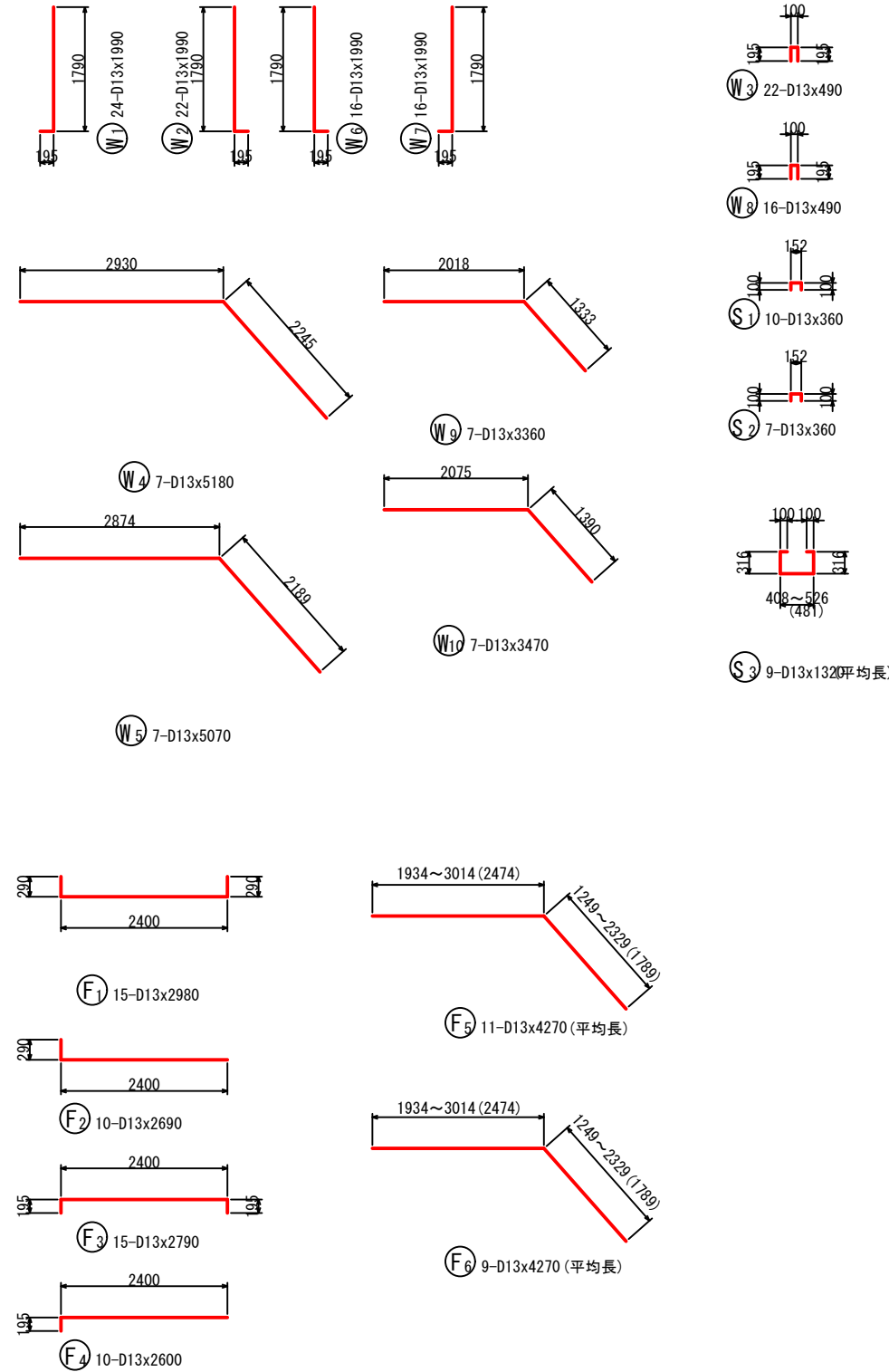


底板下面図

7-7



加工図



鉄筋表

記号	径	長さ (mm)	本数	単位質量 (kg/m)	1本当り質量 (kg)	質量 (kg)	摘要
W1	D13	1990	24	0.995	1.98	48	└┘
W2	D13	1990	22	0.995	1.98	44	└┘
W3	D13	490	22	0.995	0.49	11	└┘
W4	D13	5180	7	0.995	5.15	36	└┘
W5	D13	5070	7	0.995	5.05	35	└┘
W6	D13	1990	16	0.995	1.98	32	└┘
W7	D13	1990	16	0.995	1.98	32	└┘
W8	D13	490	16	0.995	0.49	8	└┘
W9	D13	3360	7	0.995	3.34	23	└┘
W10	D13	3470	7	0.995	3.45	24	└┘
F1	D13	2980	15	0.995	2.97	45	└┘
F2	D13	2690	10	0.995	2.68	27	└┘
F3	D13	2790	15	0.995	2.78	42	└┘
F4	D13	2600	10	0.995	2.59	26	└┘
F5	D13	4270	11	0.995	4.25	47	└┘ (平均長)
F6	D13	4270	9	0.995	4.25	38	└┘ (平均長)
S1	D13	360	10	0.995	0.36	4	└┘
S2	D13	360	7	0.995	0.36	3	└┘
S3	D13	1320	9	0.995	1.31	12	└┘ (平均長)
SD345 D13						537kg	
合計						537kg	

工事名	星田小川雨水幹線整備工事		
場所	交野市星田北五丁目地内	設計 年月	令和3年3月
図名	U型水路工配筋図-14	図面 番号	55
	U型水路工⑦ (2)	縮尺	1:100
発注者	交野市都市計画部 第二京阪道路沿道まちづくり推進室		



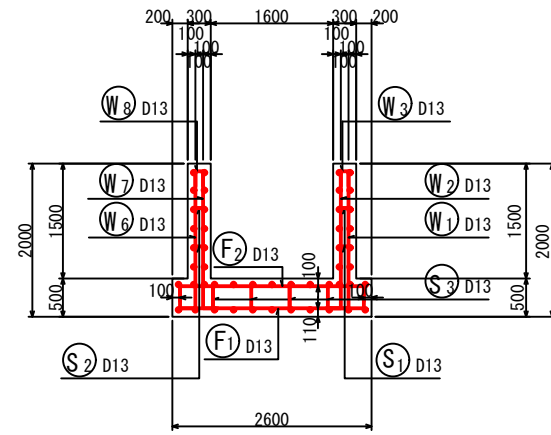
# U型水路工配筋図-15

S = 1:100

## U型水路工⑧ (1)

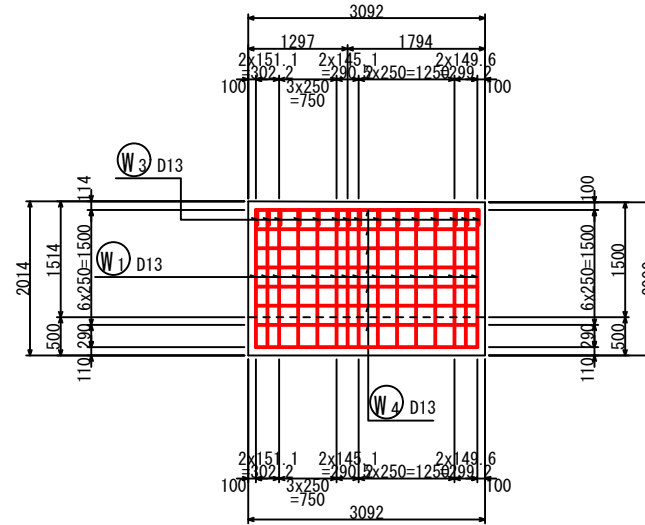
断面図 1

1-1



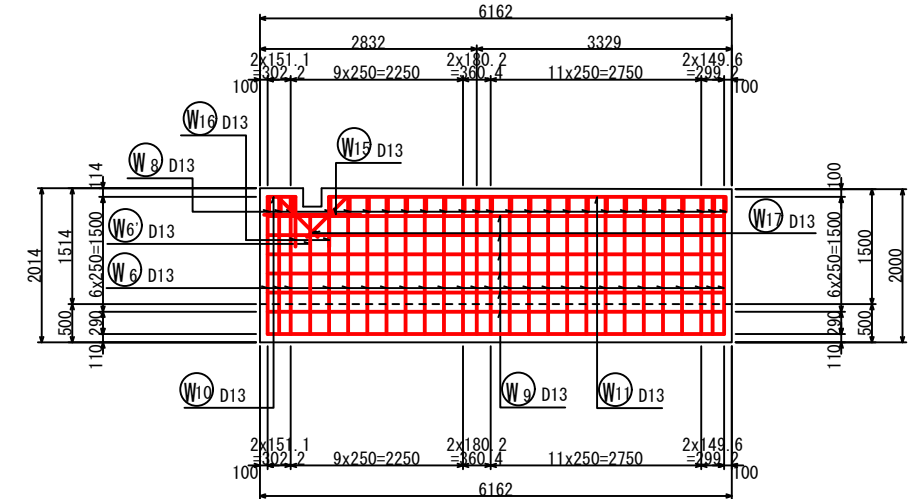
右側壁外面図

2-2

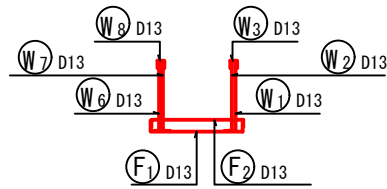


左側壁外面図

4-4

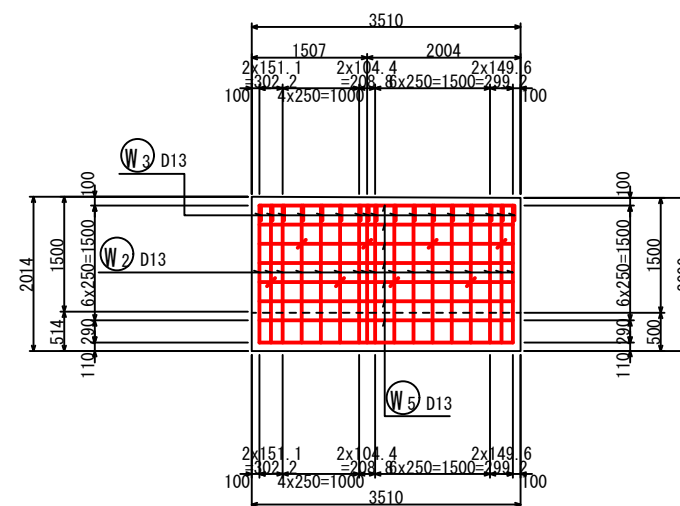


鉄筋組立図



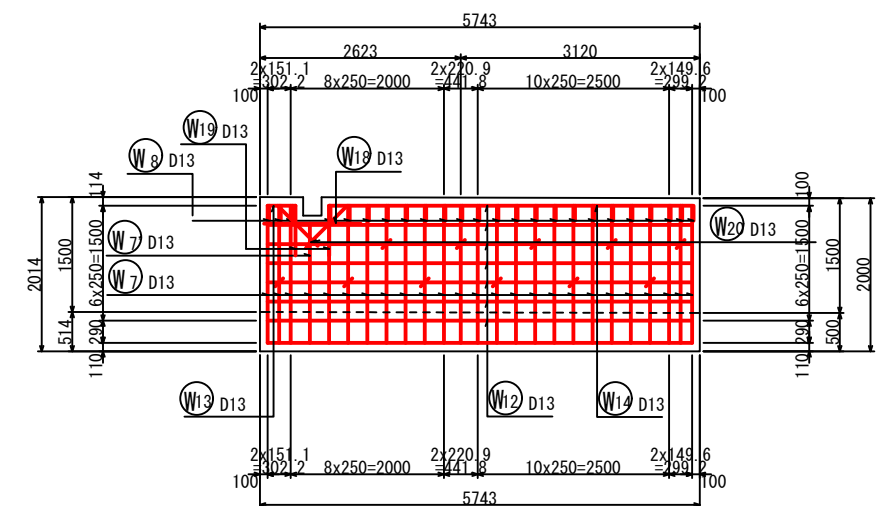
右側壁内面図

3-3

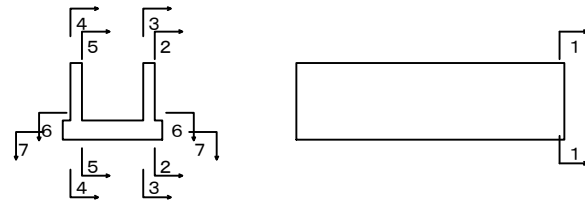


左側壁内面図

5-5



位置図

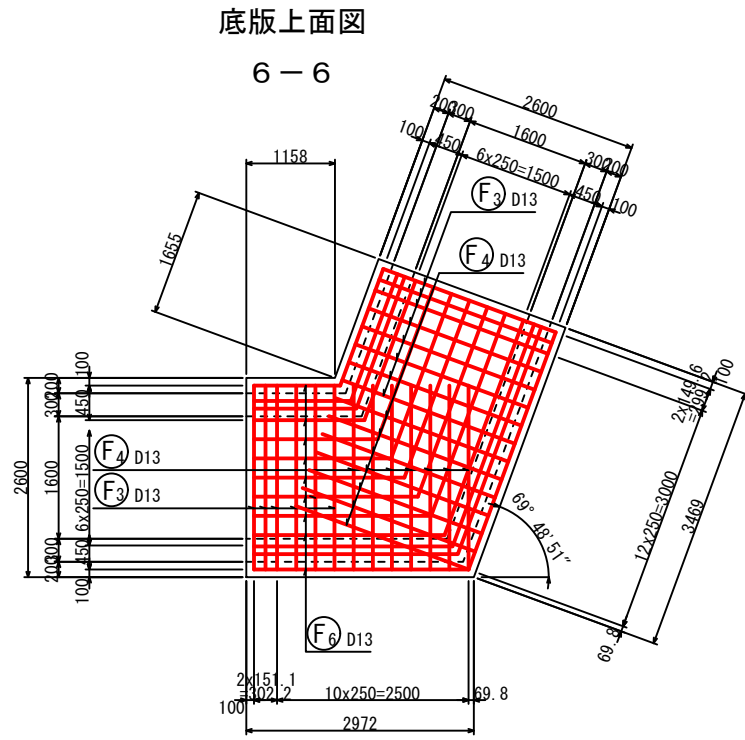


工事名	星田小川雨水幹線整備工事		
場所	交野市星田北五丁目地内	設計年月	令和3年3月
図名	U型水路工配筋図-15	図面番号	56
	U型水路工⑧ (1)	縮尺	1:100
発注者	交野市都市計画部 第二京阪道路沿道まちづくり推進室		

# U型水路工配筋図-16

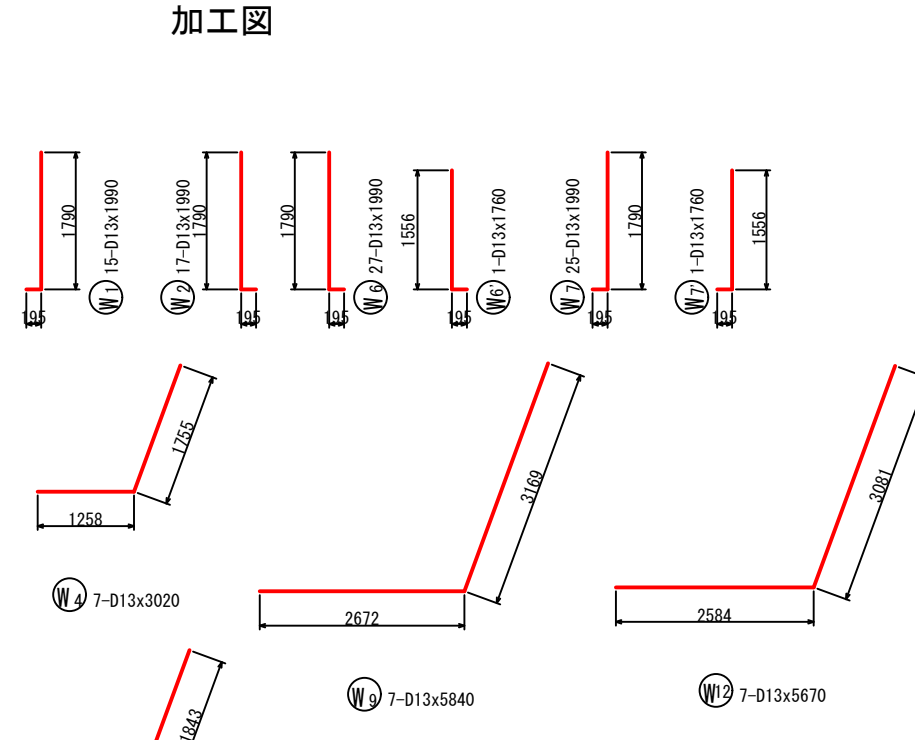
S = 1:100

## U型水路工⑧ (2)

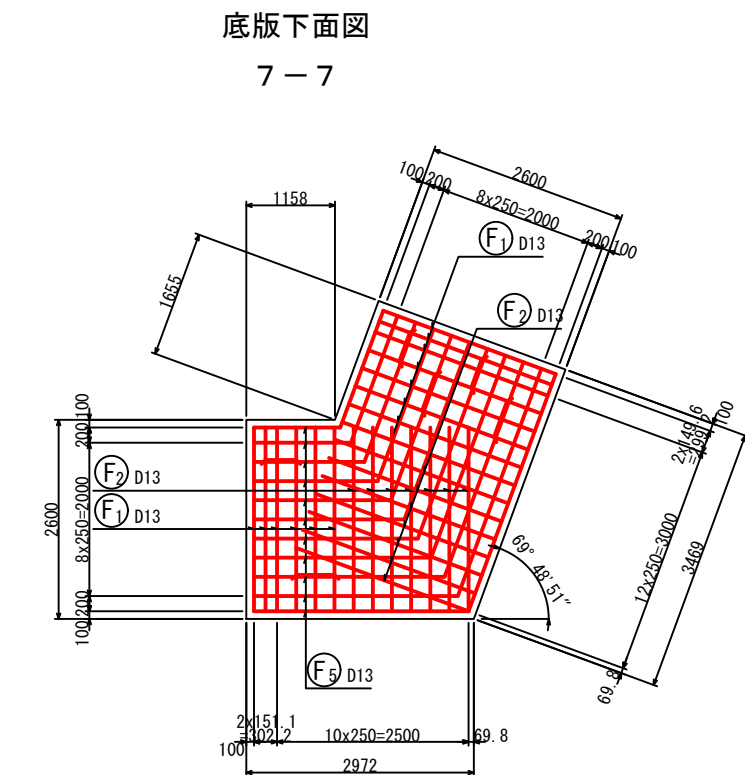


底版上面図

6-6

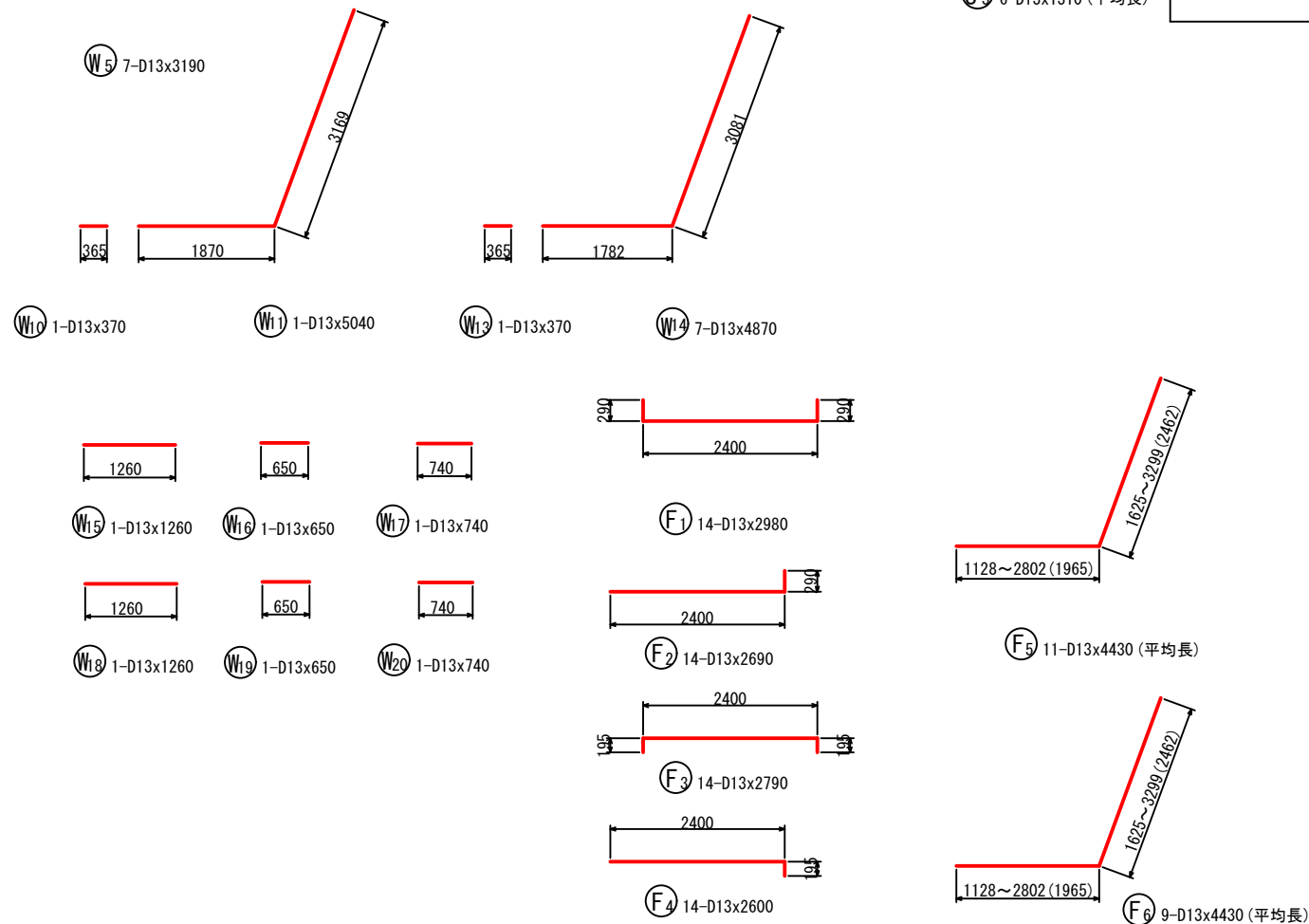


加工図



底版下面図

7-7



鉄筋表

記号	径	長さ (mm)	本数	単位質量 (kg/m)	1本当り質量 (kg)	質量 (kg)	摘要
W1	D13	1990	15	0.995	1.98	30	└┘
W2	D13	1990	17	0.995	1.98	34	└┘
W3	D13	490	17	0.995	0.49	8	└┘
W4	D13	3020	7	0.995	3.01	21	└┘
W5	D13	3190	7	0.995	3.17	22	└┘
W6	D13	1990	26	0.995	1.98	51	└┘
W6'	D13	1760	1	0.995	1.75	2	└┘
W7	D13	1990	24	0.995	1.98	48	└┘
W7'	D13	1760	1	0.995	1.75	2	└┘
W8	D13	490	26	0.995	0.49	13	└┘
W9	D13	5840	6	0.995	5.81	35	└┘
W10	D13	370	1	0.995	0.37	1	└┘
W11	D13	5040	1	0.995	5.02	5	└┘
W12	D13	5670	6	0.995	5.64	34	└┘
W13	D13	370	1	0.995	0.37	1	└┘
W14	D13	4870	1	0.995	4.55	5	└┘
W15	D13	1260	1	0.995	1.28	1	└┘
W16	D13	650	2	0.995	0.65	1	└┘
W17	D13	740	2	0.995	0.74	1	└┘
W18	D13	1260	1	0.995	1.28	1	└┘
W19	D13	650	2	0.995	0.65	1	└┘
W20	D13	740	2	0.995	0.74	1	└┘
F1	D13	2980	14	0.995	2.97	42	└┘
F2	D13	2690	14	0.995	2.68	38	└┘
F3	D13	2790	14	0.995	2.78	39	└┘
F4	D13	2600	14	0.995	2.59	36	└┘
F5	D13	4430	11	0.995	4.41	49	└┘ (平均長)
F6	D13	4430	9	0.995	4.41	40	└┘ (平均長)
S1	D13	360	8	0.995	0.36	3	└┘
S2	D13	360	12	0.995	0.36	4	└┘
S3	D13	1310	6	0.995	1.30	8	└┘ (平均長)
						SD345 D13	577 kg
						合計	577 kg

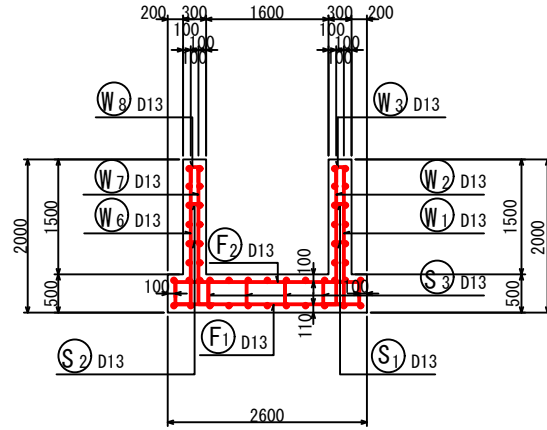
工事名	星田小川雨水幹線整備工事		
場所	交野市星田北五丁目地内	設計年月	令和3年3月
図名	U型水路工配筋図-16	図面番号	57
	U型水路工⑧ (2)	縮尺	1:100
発注者	交野市都市計画部 第二京阪道路沿道まちづくり推進室		

# U型水路工配筋図-17

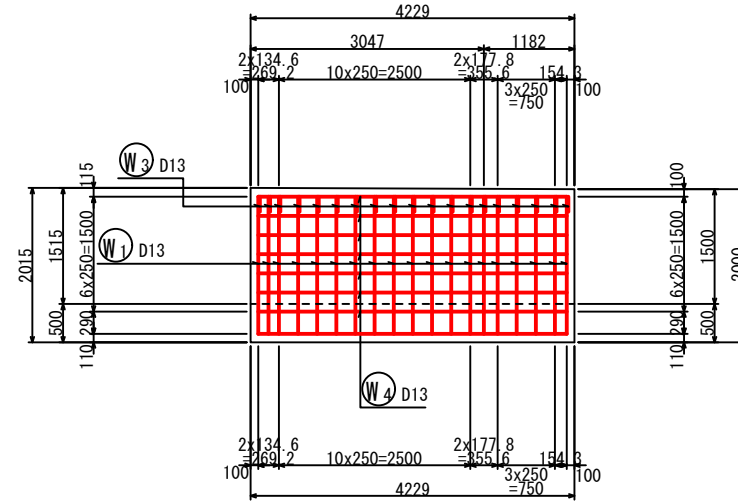
S = 1:100

## U型水路工⑨ (1)

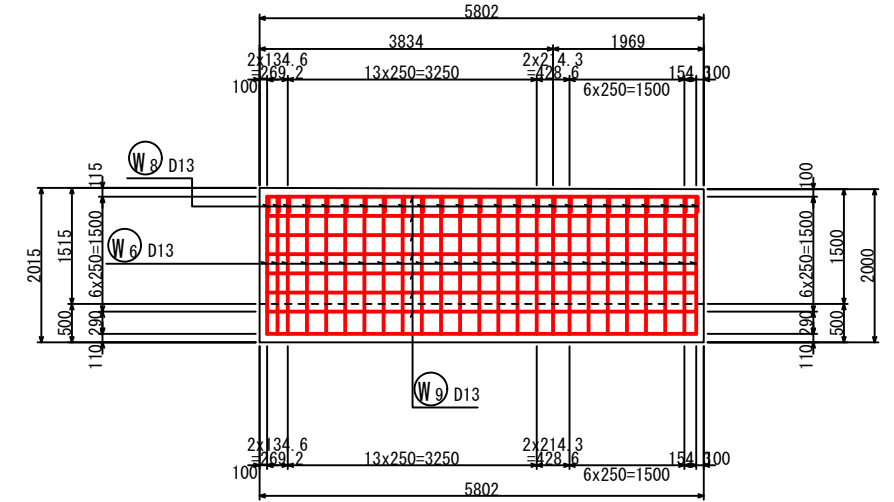
断面図 1  
1-1



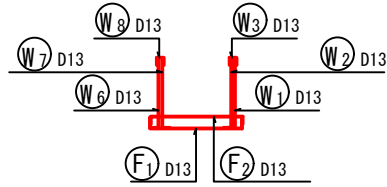
右側壁外面図  
2-2



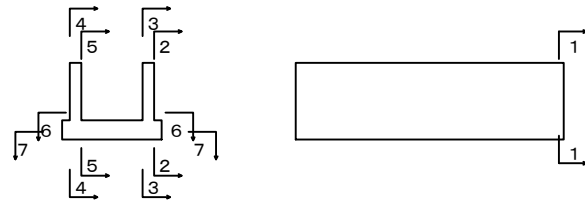
左側壁外面図  
4-4



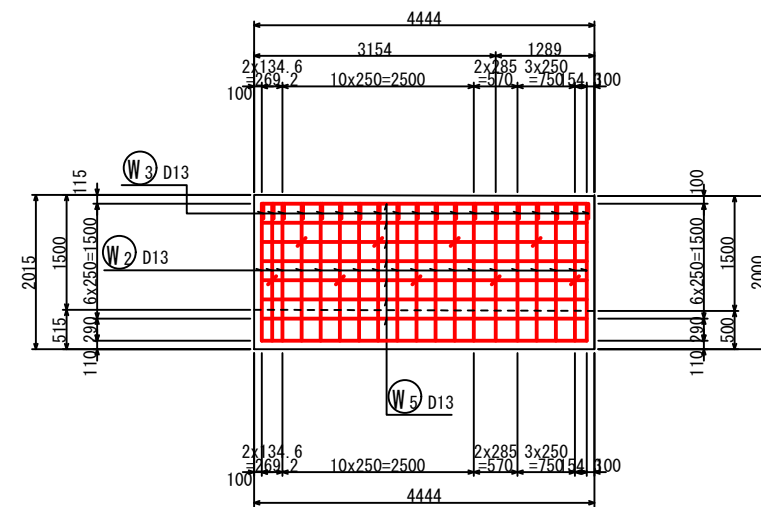
鉄筋組立図



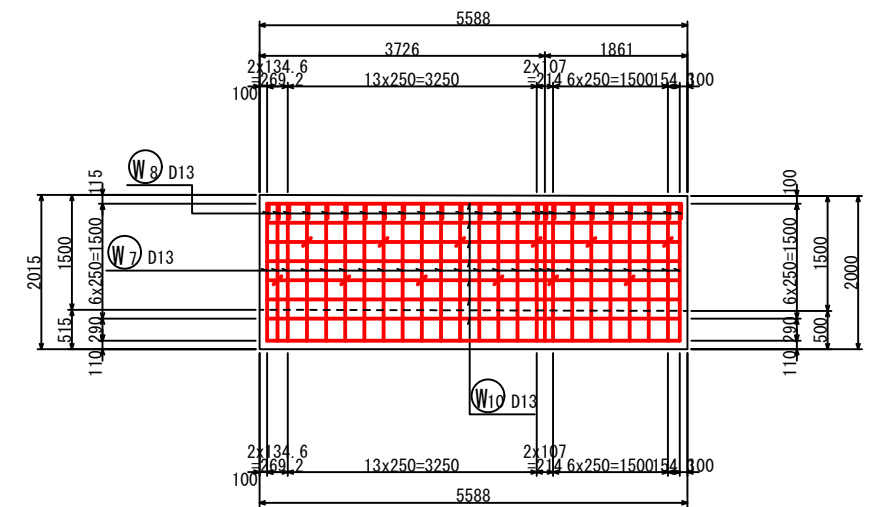
位置図



右側壁内面図  
3-3



左側壁内面図  
5-5



工事名	星田小川雨水幹線整備工事		
場所	交野市星田北五丁目地内	設計年月	令和3年3月
図名	U型水路工配筋図-17	図面番号	58
	U型水路工⑨ (1)	縮尺	1:100
発注者	交野市都市計画部 第二京阪道路沿道まちづくり推進室		

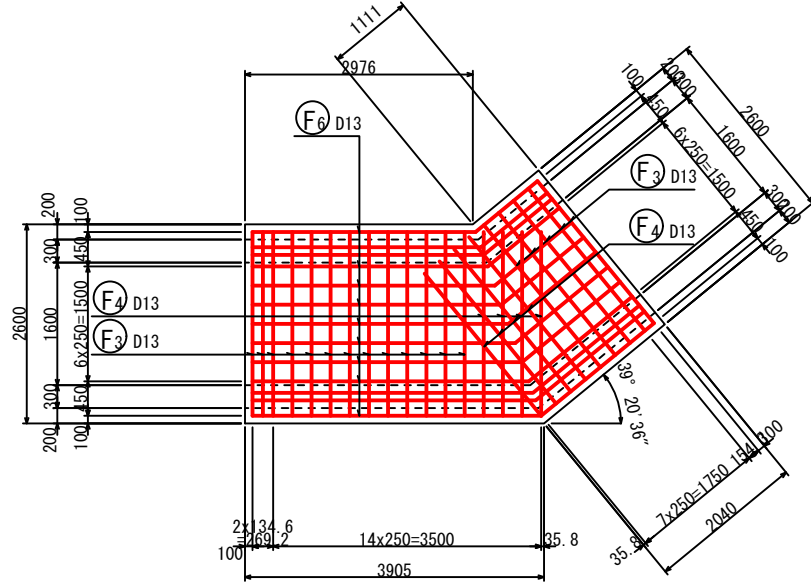
# U型水路工配筋図-18

S = 1:100

## U型水路工⑨ (2)

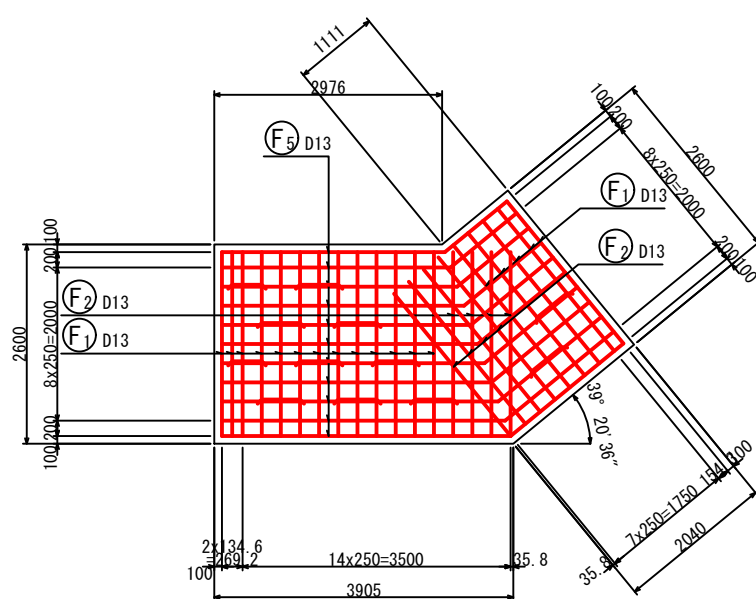
底板上面図

6-6

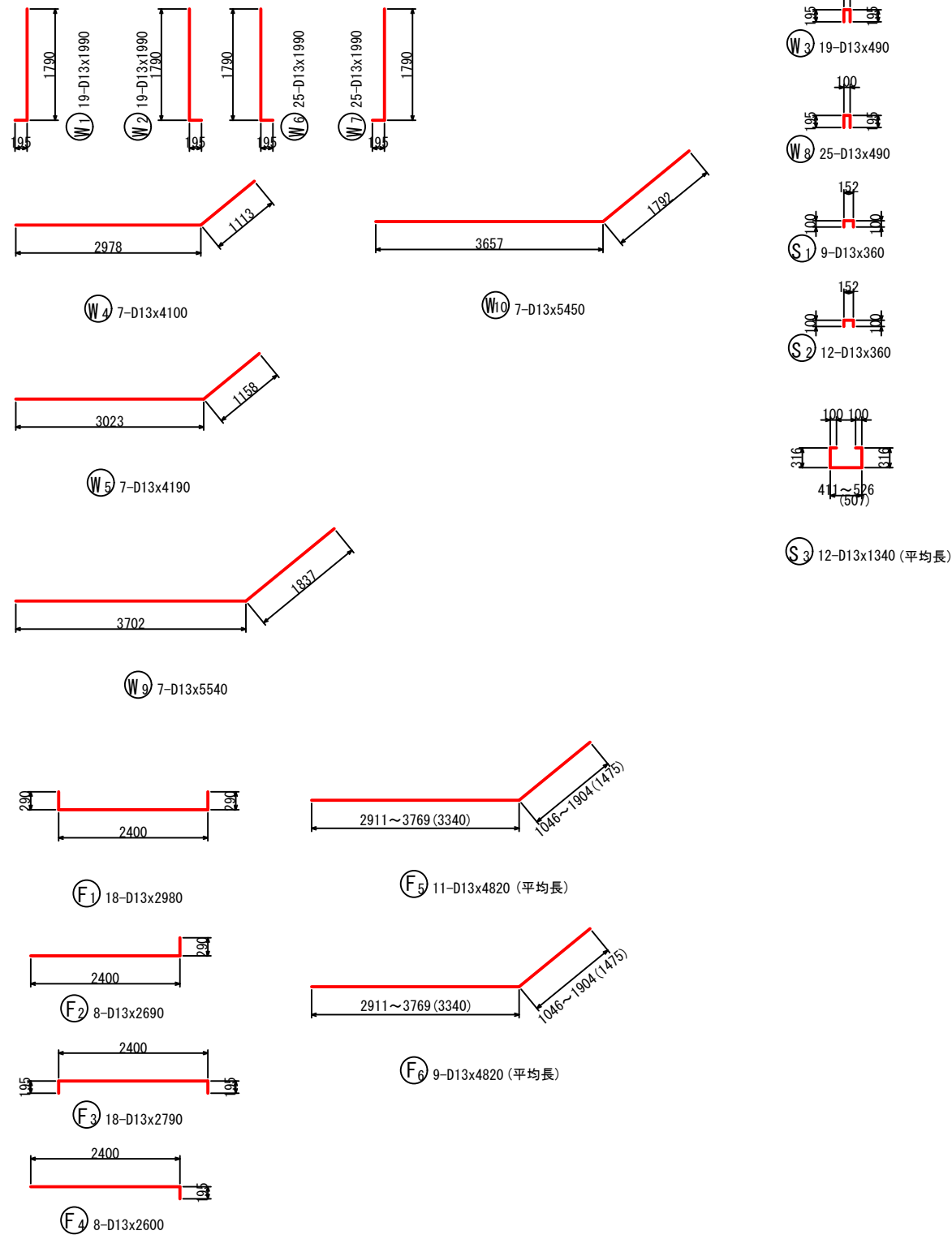


底板下面図

7-7



加工図



鉄筋表

記号	径	長さ (mm)	本数	単位質量 (kg/m)	1本当り質量 (kg)	質量 (kg)	摘要
W1	D13	1990	19	0.995	1.98	38	└
W2	D13	1990	19	0.995	1.98	38	└
W3	D13	490	19	0.995	0.49	9	└
W4	D13	4100	7	0.995	4.08	29	└
W5	D13	4190	7	0.995	4.17	29	└
W6	D13	1990	25	0.995	1.98	50	└
W7	D13	1990	25	0.995	1.98	50	└
W8	D13	490	25	0.995	0.49	12	└
W9	D13	5540	7	0.995	5.51	39	└
W10	D13	5450	7	0.995	5.42	38	└
F1	D13	2980	18	0.995	2.97	53	└
F2	D13	2690	8	0.995	2.68	21	└
F3	D13	2790	18	0.995	2.78	50	└
F4	D13	2600	8	0.995	2.59	21	└
F5	D13	4820	11	0.995	4.80	53	└ (平均長)
F6	D13	4820	9	0.995	4.80	43	└ (平均長)
S1	D13	360	9	0.995	0.36	3	└
S2	D13	360	12	0.995	0.36	4	└
S3	D13	1340	12	0.995	1.33	16	└ (平均長)
SD345 D13						596 kg	
合計						596 kg	

工事名	星田小川雨水幹線整備工事		
場所	交野市星田北五丁目地内	設計年	令和3年3月
図名	U型水路工配筋図-18	図面番	59
	U型水路工⑨ (2)	縮尺	1:100
発注者	交野市都市計画部 第二京阪道路沿道まちづくり推進室		

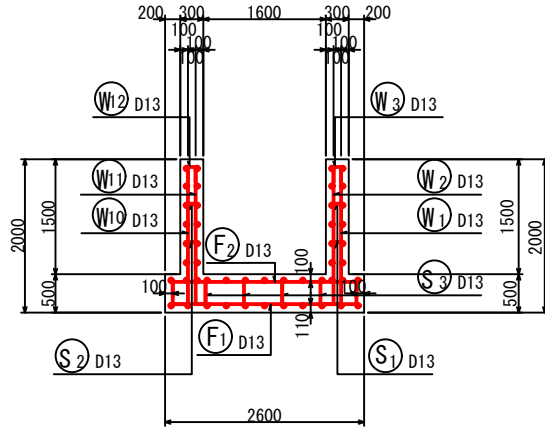
# U型水路工配筋図-19

S = 1:100

## U型水路工⑩ (1)

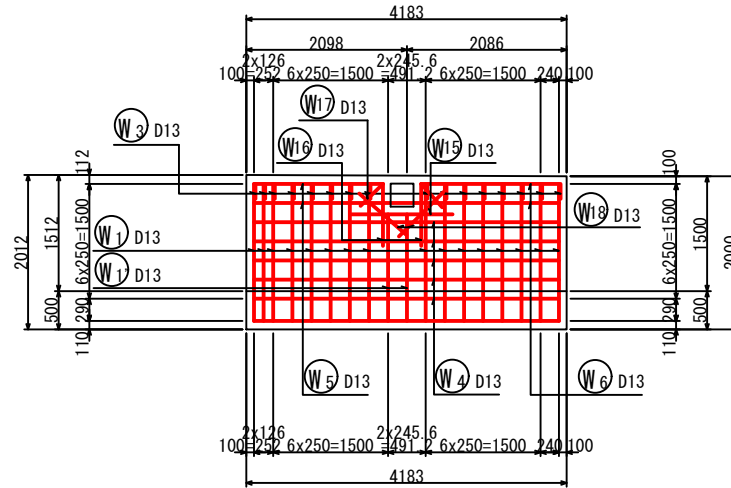
断面図 1

1-1



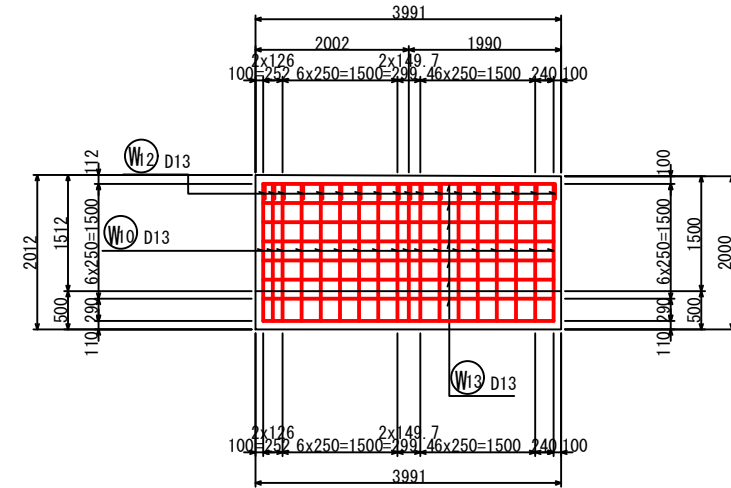
右側壁外面図

2-2

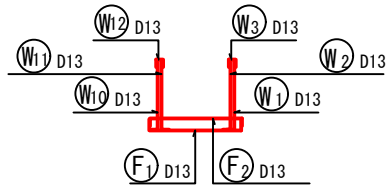


左側壁外面図

4-4

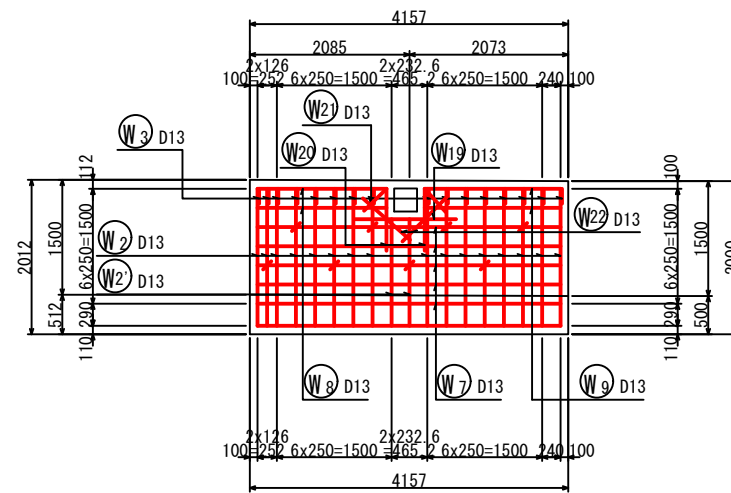


鉄筋組立図



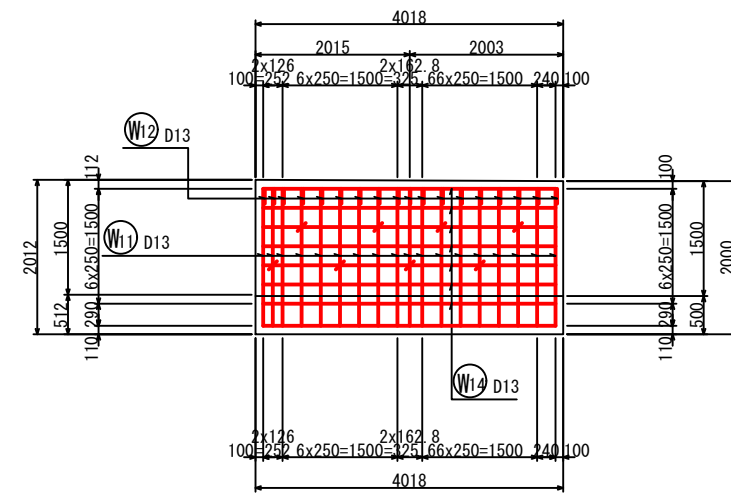
右側壁内面図

3-3

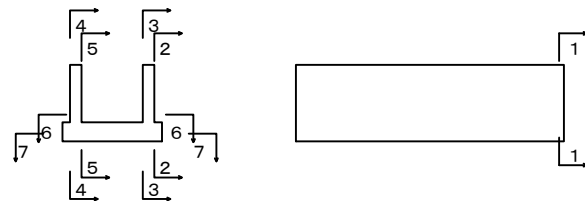


左側壁内面図

5-5



位置図



工事名	星田小川雨水幹線整備工事		
場所	交野市星田北五丁目地内	設計年月	令和3年3月
図名	U型水路工配筋図-19	図面番号	60
	U型水路工⑩ (1)	縮尺	1:100
発注者	交野市都市計画部 第二京阪道路沿道まちづくり推進室		

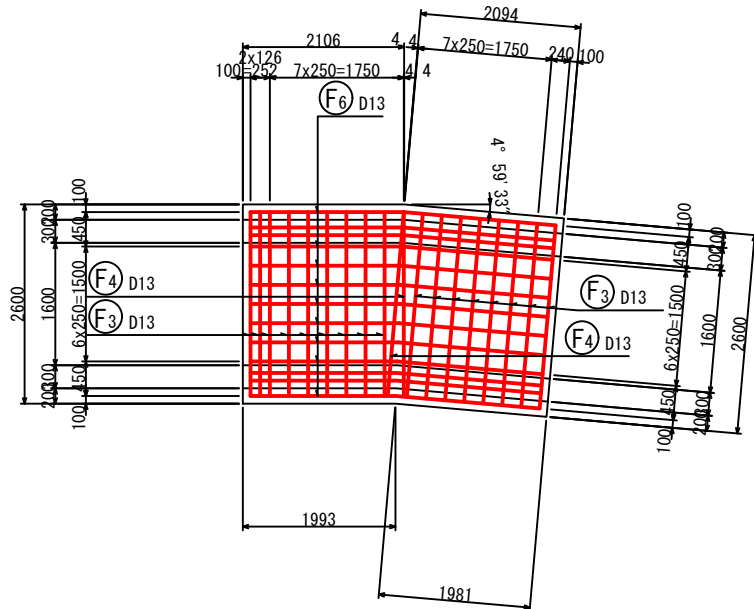
# U型水路工配筋図-20

S = 1:100

## U型水路工⑩ (2)

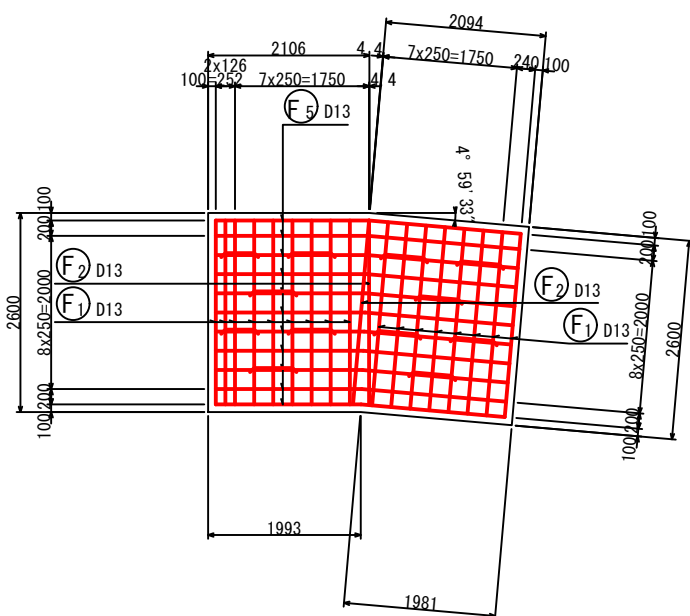
底板上面図

6-6

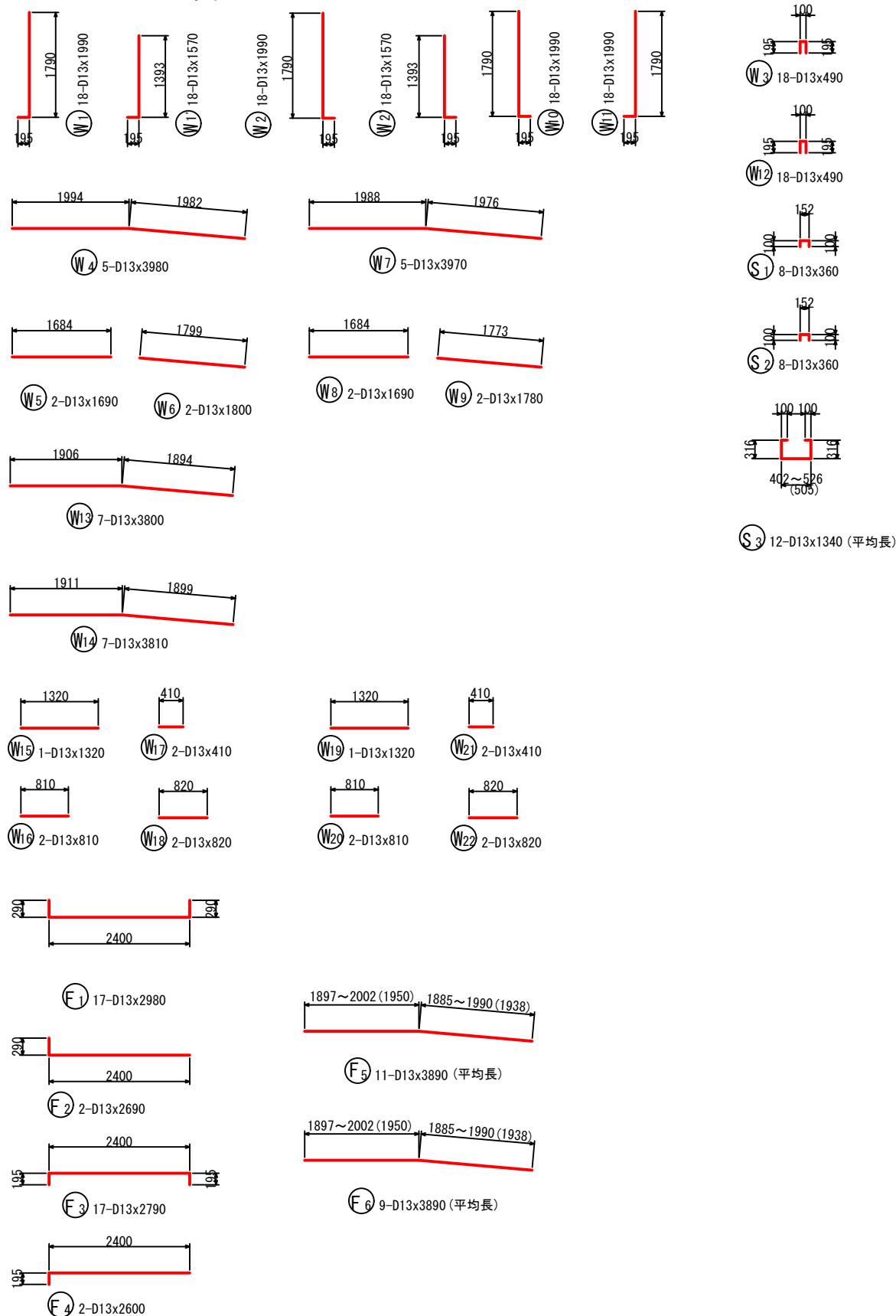


底板下面図

7-7



加工図



鉄筋表

記号	径	長さ (mm)	本数	単位質量 (kg/m)	1本当り質量 (kg)	質量 (kg)	摘要
W1	D13	1990	16	0.995	1.98	32	┘
W1'	D13	1570	2	0.995	1.56	3	┘
W2	D13	1990	16	0.995	1.98	32	┘
W2'	D13	1570	2	0.995	1.56	3	┘
W3	D13	490	16	0.995	0.49	8	┘
W4	D13	3980	5	0.995	3.96	20	┘
W5	D13	1690	2	0.995	1.68	3	┘
W6	D13	1800	2	0.995	1.79	4	┘
W7	D13	3970	5	0.995	3.95	20	┘
W8	D13	1690	2	0.995	1.68	3	┘
W9	D13	1780	2	0.995	1.77	4	┘
W10	D13	1990	18	0.995	1.98	36	┘
W11	D13	1990	18	0.995	1.98	36	┘
W12	D13	490	18	0.995	0.49	9	┘
W13	D13	3800	7	0.995	3.78	26	┘
W14	D13	3810	7	0.995	3.79	27	┘
W15	D13	1320	1	0.995	1.31	1	┘
W16	D13	810	2	0.995	0.81	2	┘
W17	D13	410	2	0.995	0.41	1	┘
W18	D13	820	2	0.995	0.82	2	┘
W19	D13	1320	1	0.995	1.31	1	┘
W20	D13	810	2	0.995	0.81	2	┘
W21	D13	410	2	0.995	0.41	1	┘
W22	D13	820	2	0.995	0.82	2	┘
F1	D13	2980	17	0.995	2.97	50	┘
F2	D13	2690	2	0.995	2.68	5	┘
F3	D13	2790	17	0.995	2.78	47	┘
F4	D13	2600	2	0.995	2.59	5	┘
F5	D13	3890	11	0.995	3.87	43	┘ (平均長)
F6	D13	3890	9	0.995	3.87	35	┘ (平均長)
S1	D13	360	8	0.995	0.36	3	┘
S2	D13	360	8	0.995	0.36	3	┘
S3	D13	1340	12	0.995	1.33	16	┘ (平均長)
SD345 D13						485 kg	
合計						485 kg	

工事名	星田小川雨水幹線整備工事		
場所	交野市星田北五丁目地内	設計年	令和3年3月
図名	U型水路工配筋図-20	図番号	61
	U型水路工⑩ (2)	縮尺	1:100
発注者	交野市都市計画部 第二京阪道路沿道まちづくり推進室		

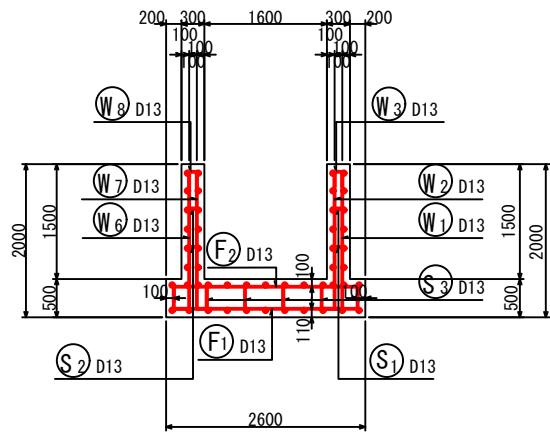
# U型水路工配筋図-21

S = 1:100

## U型水路工⑪(1)

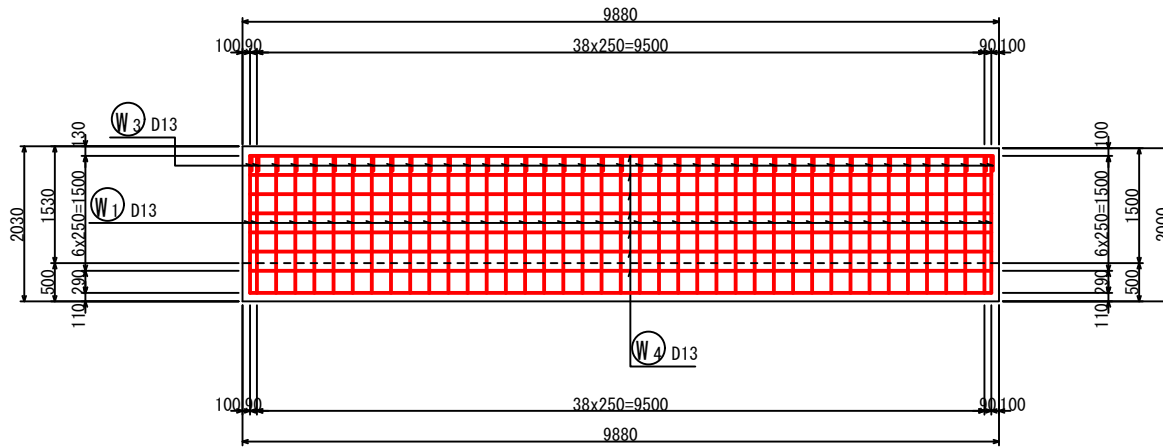
断面図 1

1-1



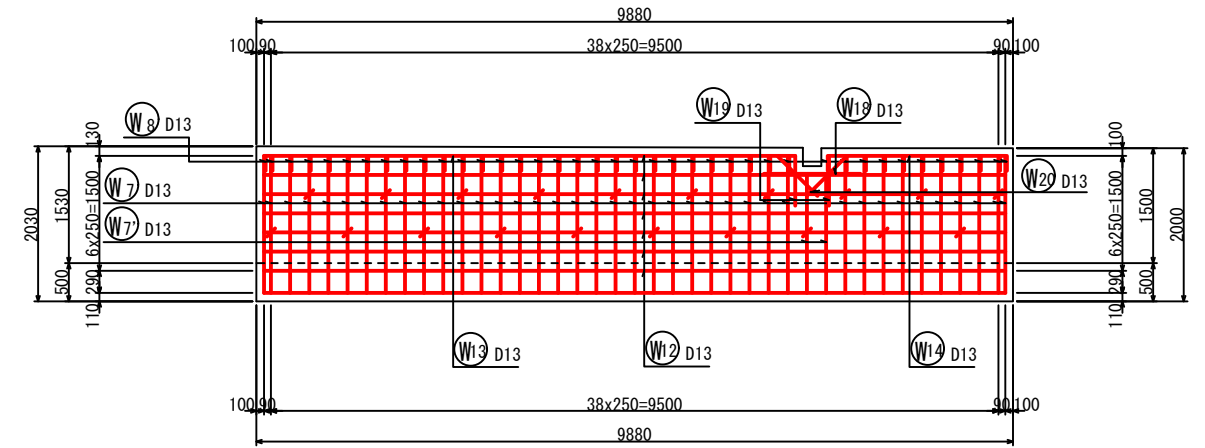
右側壁外面図

2-2

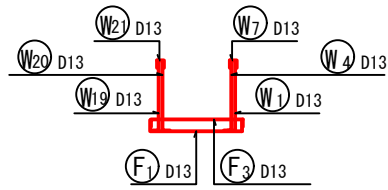


左側壁外面図

4-4

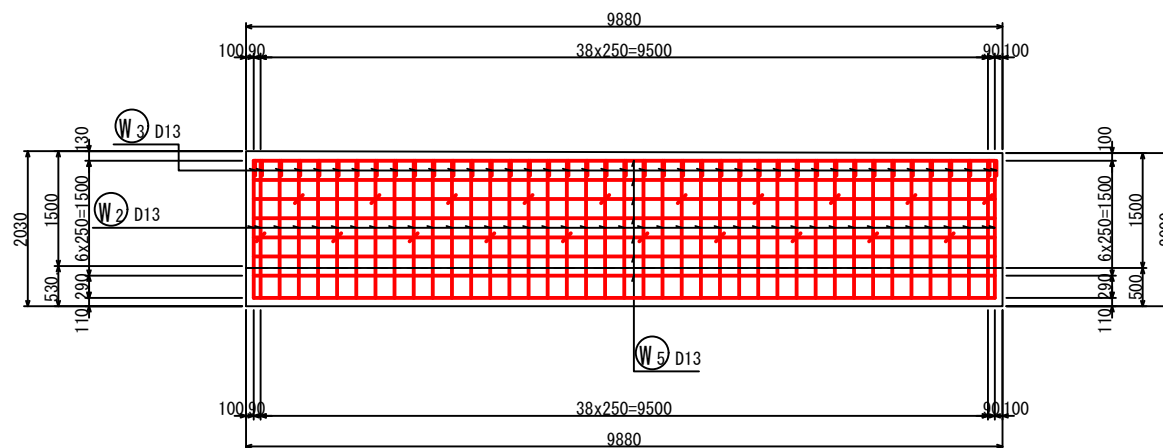


鉄筋組立図



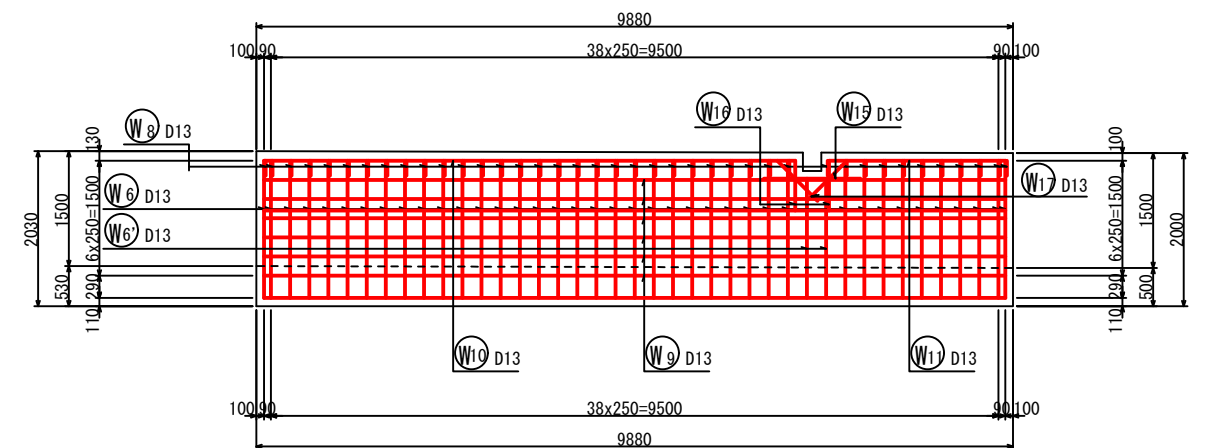
右側壁内面図

3-3

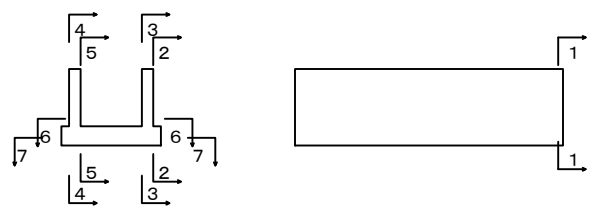


左側壁内面図

5-5



位置図



工事名	星田小川雨水幹線整備工事		
場所	交野市星田北五丁目地内	設計年月	令和3年3月
図名	U型水路工配筋図-21	図面番号	62
	U型水路工⑪(1)	縮尺	1:100
発注者	交野市都市計画部 第二京阪道路沿道まちづくり推進室		

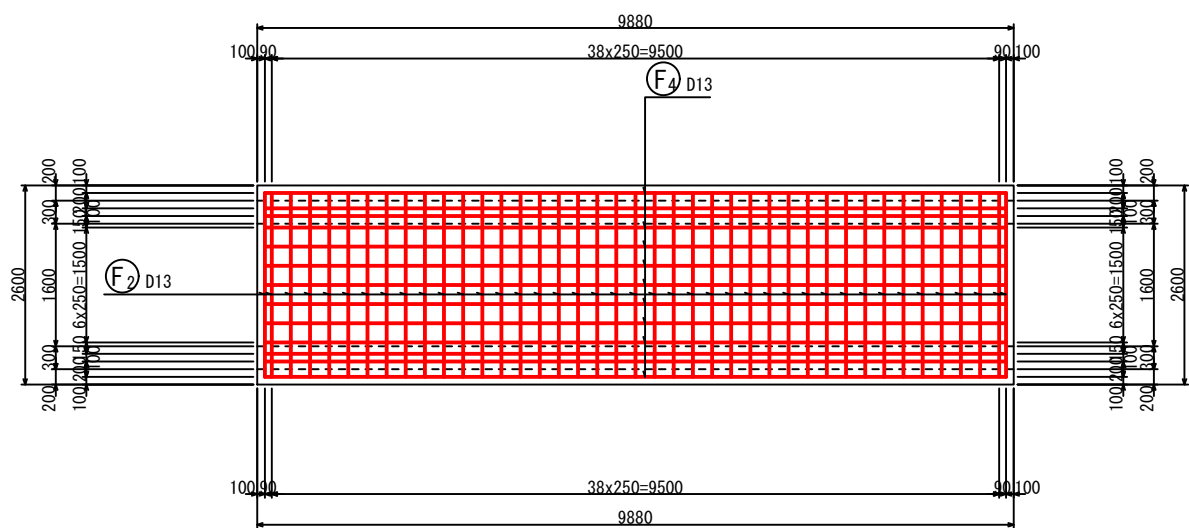
# U型水路工配筋図-22

S = 1:100

## U型水路工① (2)

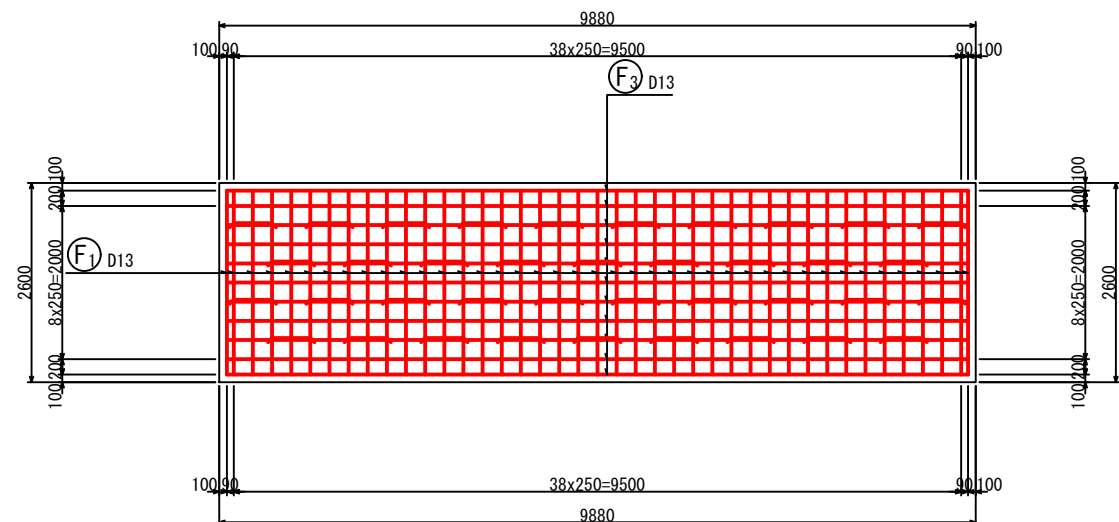
底板上面図

6-6

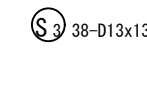
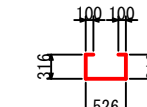
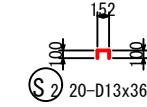
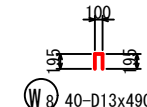
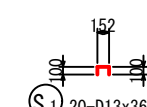
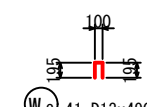
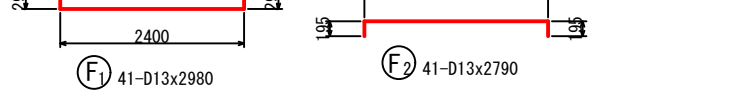
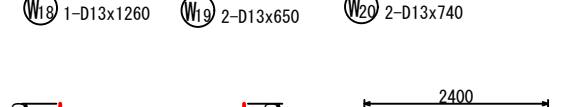
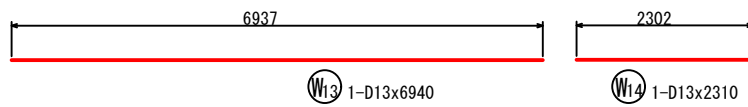
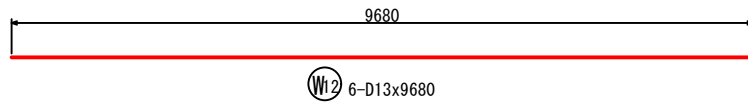
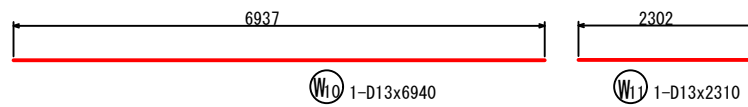
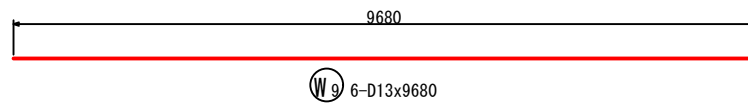
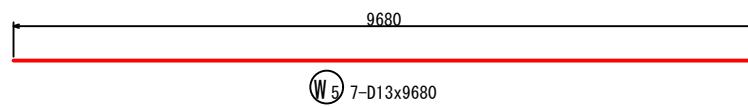
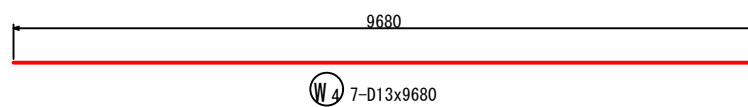
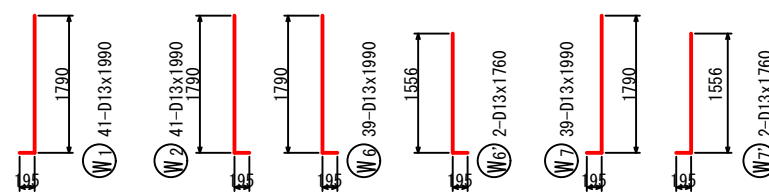


底板下面図

7-7



加工図



鉄筋表

記号	径 (mm)	長さ (mm)	本数	単位質量 (kg/m)	1本当り質量 (kg)	質量 (kg)	摘要
W1	D13	1990	41	0.995	1.98	81	┘
W2	D13	1990	41	0.995	1.98	81	┘
W3	D13	490	41	0.995	0.49	20	┘
W4	D13	9680	7	0.995	9.63	67	┘
W5	D13	9680	7	0.995	9.63	67	┘
W6	D13	1990	39	0.995	1.98	77	┘
W6'	D13	1760	2	0.995	1.75	4	┘
W7	D13	1990	39	0.995	1.98	77	┘
W7'	D13	1760	2	0.995	1.75	4	┘
W8	D13	490	40	0.995	0.49	20	┘
W9	D13	9680	6	0.995	9.63	58	┘
W10	D13	6940	1	0.995	6.91	7	┘
W11	D13	2310	1	0.995	2.30	2	┘
W12	D13	9680	6	0.995	9.63	58	┘
W13	D13	6940	1	0.995	6.91	7	┘
W14	D13	2310	1	0.995	2.30	2	┘
W15	D13	1260	1	0.995	1.28	1	┘
W16	D13	650	2	0.995	0.65	1	┘
W17	D13	740	2	0.995	0.74	1	┘
W18	D13	1260	1	0.995	1.28	1	┘
W19	D13	650	2	0.995	0.65	1	┘
W20	D13	740	2	0.995	0.74	1	┘
F1	D13	2980	41	0.995	2.97	122	┘
F2	D13	2790	41	0.995	2.78	114	┘
F3	D13	9680	11	0.995	9.63	106	┘
F4	D13	9680	9	0.995	9.63	87	┘
S1	D13	360	20	0.995	0.36	7	┘
S2	D13	360	20	0.995	0.36	7	┘
S3	D13	1360	38	0.995	1.35	51	┘
						SD345 D13	1132 kg
						合計	1132 kg

工事名	星田小川雨水幹線整備工事		
場所	交野市星田北五丁目地内	設計年	令和3年3月
図名	U型水路工配筋図-22	図面番号	63
	U型水路工① (2)	縮尺	1:100
発注者	交野市都市計画部 第二京阪道路沿道まちづくり推進室		



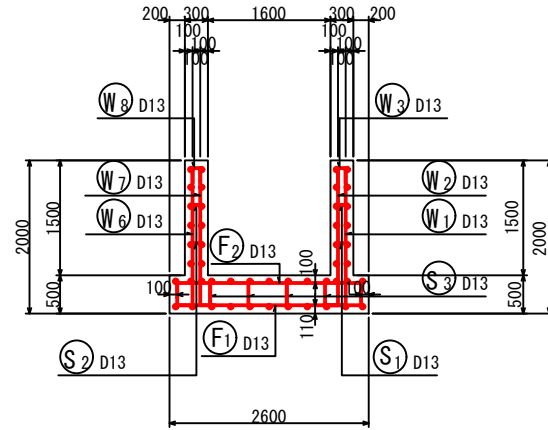
# U型水路工配筋図-23

S = 1:100

## U型水路工⑫ (1)

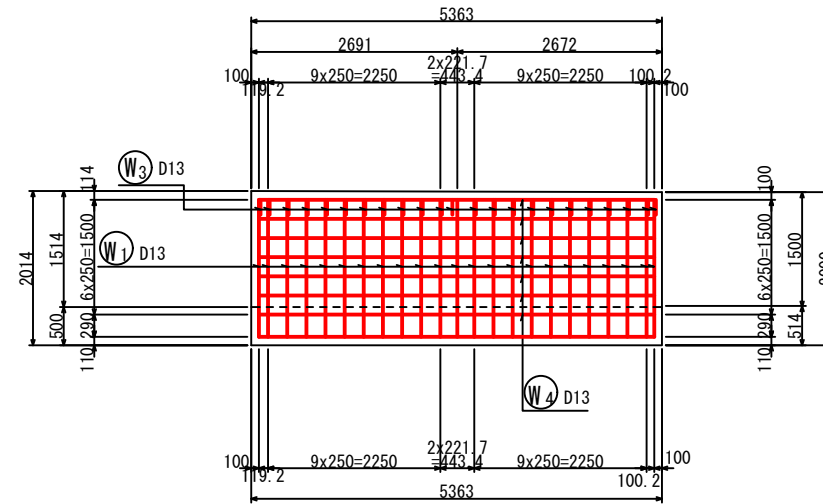
断面図 1

1-1



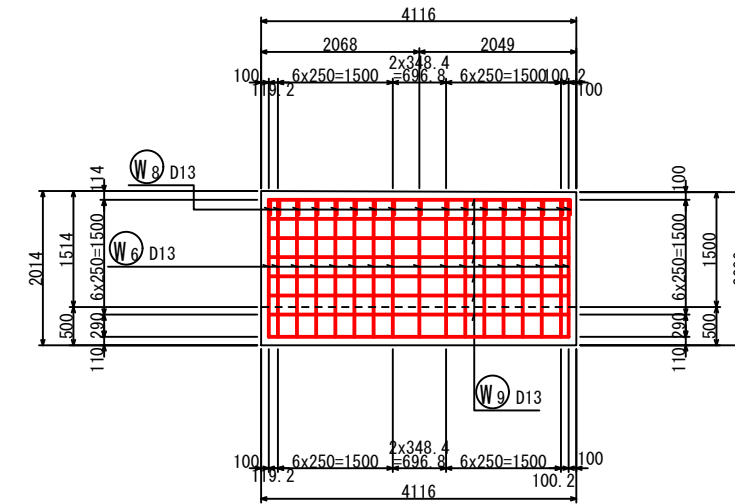
右側壁外面図

2-2

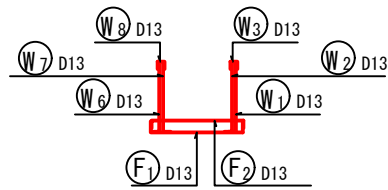


左側壁外面図

4-4

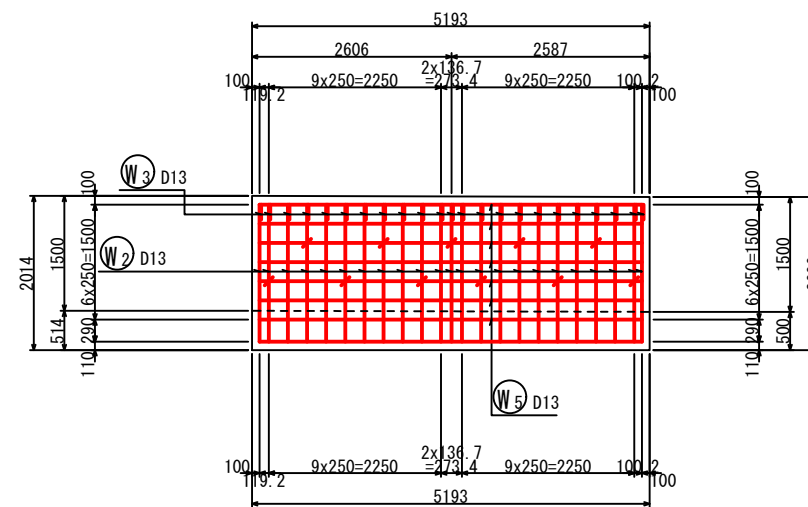


鉄筋組立図



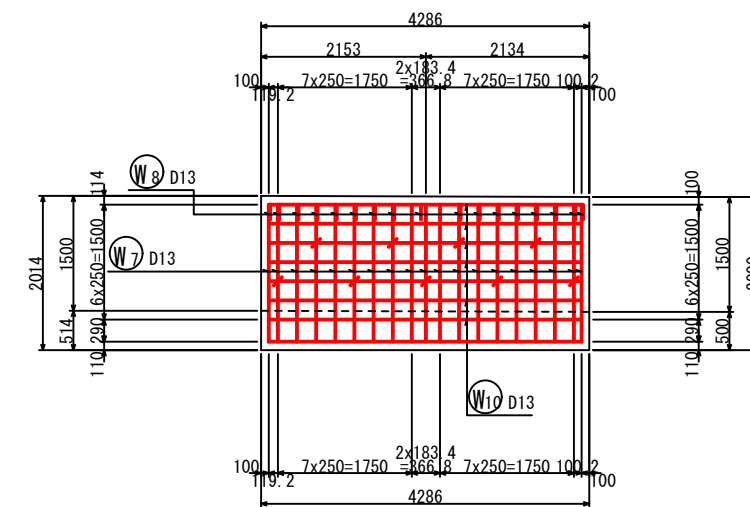
右側壁内面図

3-3

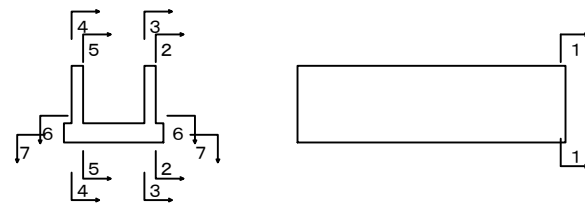


左側壁内面図

5-5



位置図



工事名	星田小川雨水幹線整備工事		
場所	交野市星田北五丁目地内	設計年月	令和3年3月
図名	U型水路工配筋図-23	図面番号	64
	U型水路工⑫ (1)	縮尺	1:100
発注者	交野市都市計画部 第二京阪道路沿道まちづくり推進室		

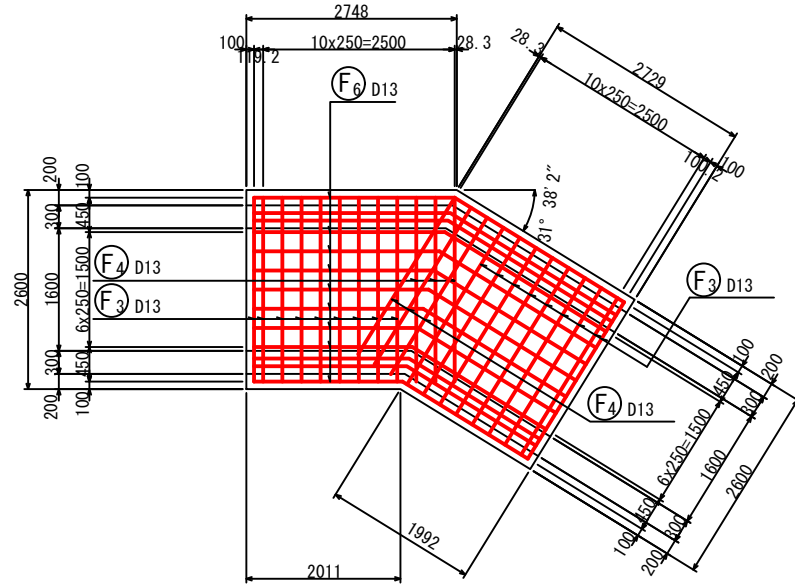
# U型水路工配筋図-24

S = 1:100

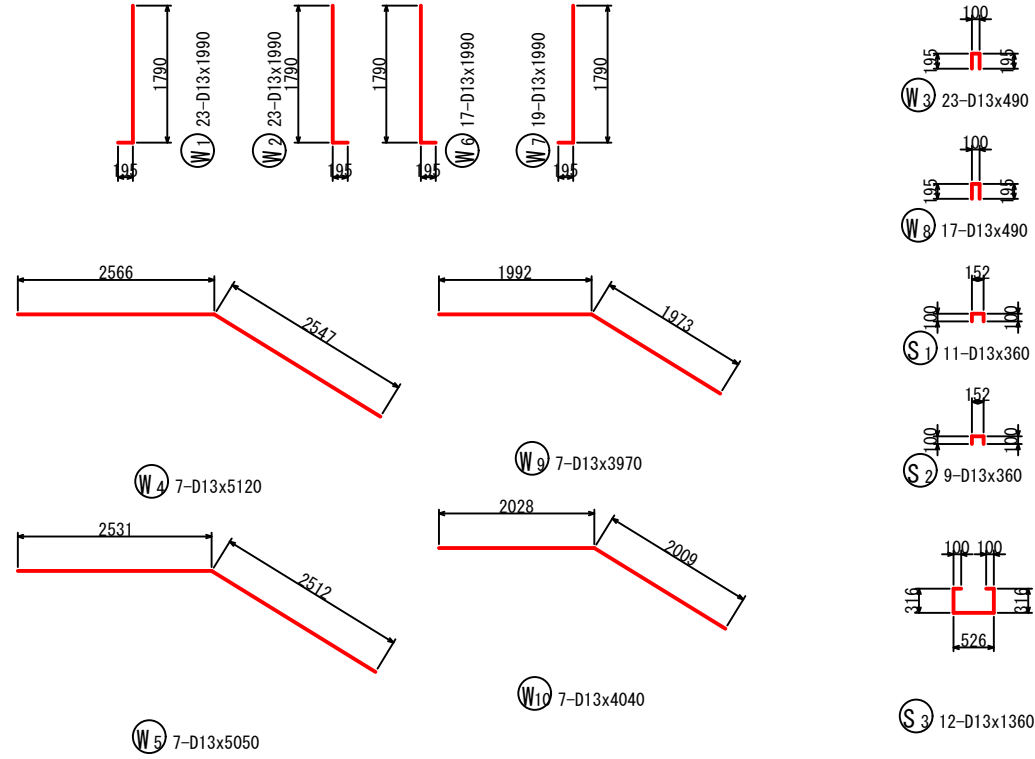
## U型水路工⑫ (2)

底版上面図

6-6

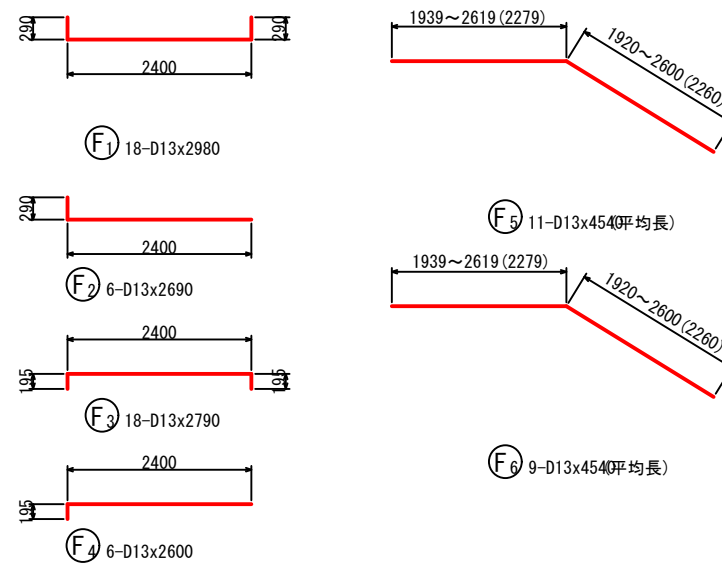
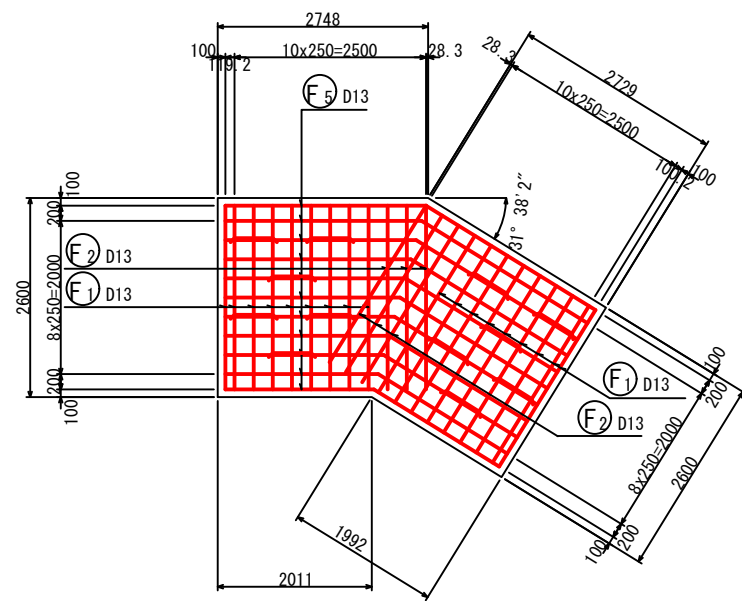


加工図



底版下面図

7-7



### 鉄筋表

記号	径	長さ (mm)	本数	単位質量 (kg/m)	1本当り質量 (kg)	質量 (kg)	摘要
W1	D13	1990	23	0.995	1.98	46	└
W2	D13	1990	23	0.995	1.98	46	└
W3	D13	490	23	0.995	0.49	11	└
W4	D13	5120	7	0.995	5.09	36	└
W5	D13	5050	7	0.995	5.03	35	└
W6	D13	1990	17	0.995	1.98	34	└
W7	D13	1990	19	0.995	1.98	38	└
W8	D13	490	17	0.995	0.49	8	└
W9	D13	3970	7	0.995	3.95	28	└
W10	D13	4040	7	0.995	4.02	28	└
F1	D13	2980	18	0.995	2.97	53	└
F2	D13	2690	6	0.995	2.68	16	└
F3	D13	2790	18	0.995	2.78	50	└
F4	D13	2600	6	0.995	2.59	16	└
F5	D13	4540	11	0.995	4.52	50	└ (平均長)
F6	D13	4540	9	0.995	4.52	41	└ (平均長)
S1	D13	360	11	0.995	0.36	4	└
S2	D13	360	9	0.995	0.36	3	└
S3	D13	1360	12	0.995	1.35	16	└
						SD345 D13	559 kg
						合計	559 kg

工事名	星田小川雨水幹線整備工事		
場所	交野市星田北五丁目地内	設計年月	令和3年3月
図名	U型水路工配筋図-24	図面番号	65
	U型水路工⑫ (2)	縮尺	1:100
発注者	交野市都市計画部 第二京阪道路沿道まちづくり推進室		

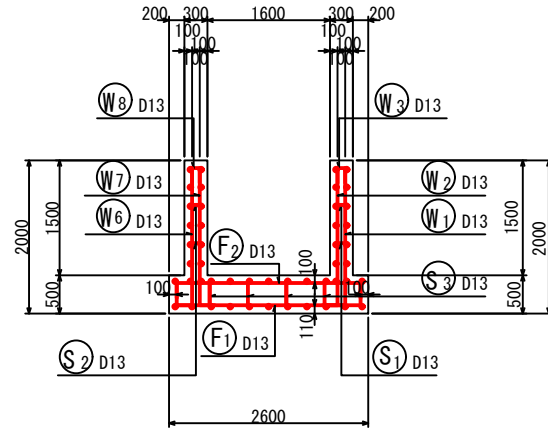
# U型水路工配筋図-25

S = 1:100

## U型水路工⑬ (1)

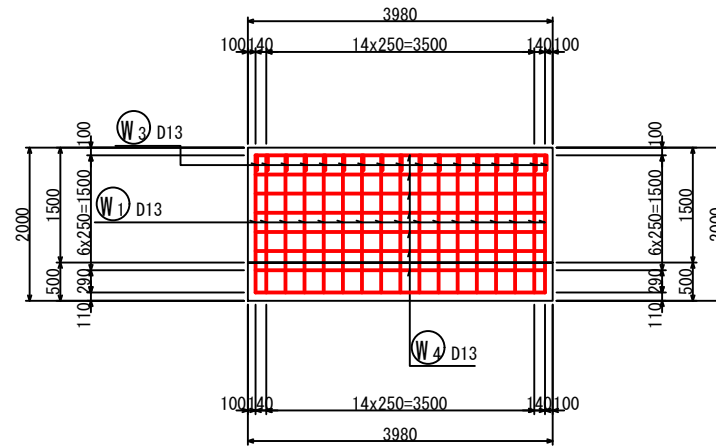
断面図 1

1-1



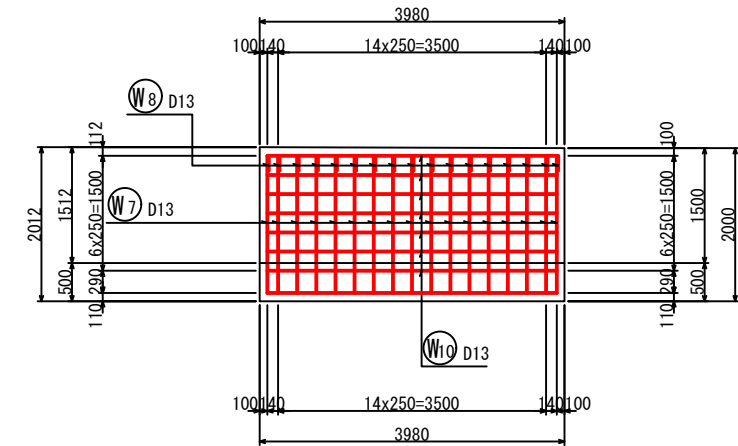
右側壁外面図

2-2

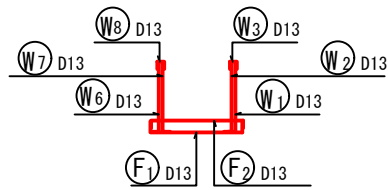


左側壁外面図

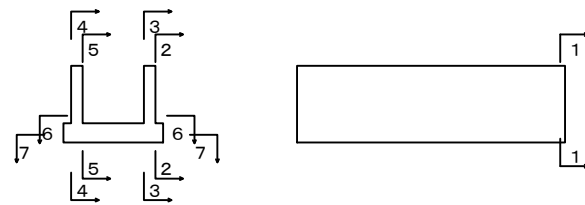
4-4



鉄筋組立図

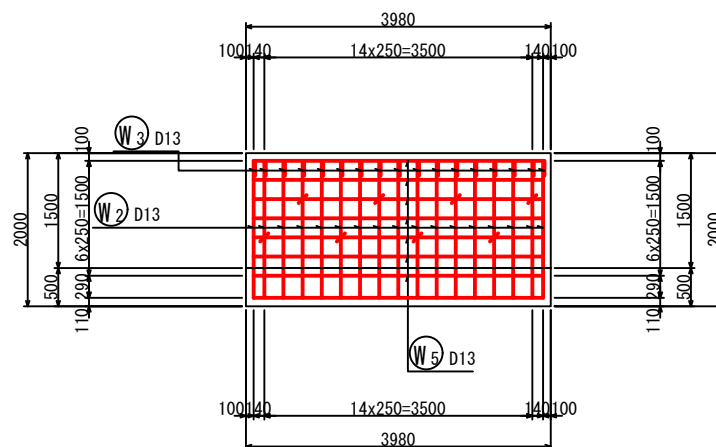


位置図



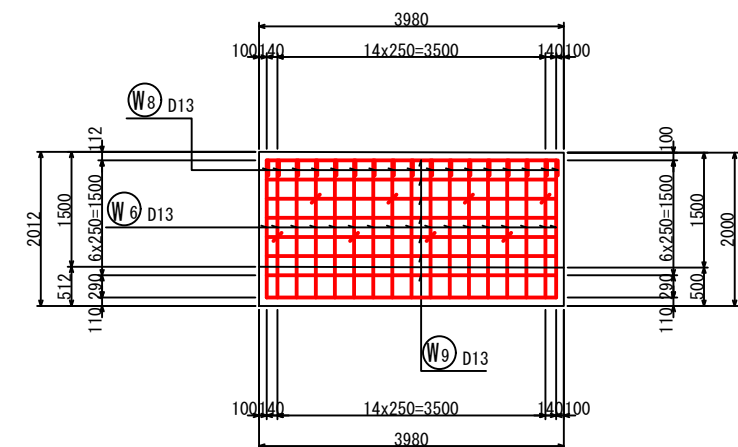
右側壁内面図

3-3



左側壁内面図

5-5



工事名	星田小川雨水幹線整備工事		
場所	交野市星田北五丁目地内	設計年月	令和3年3月
図名	U型水路工配筋図-25	図面番号	66
	U型水路工⑬ (1)	縮尺	1:100
発注者	交野市都市計画部 第二京阪道路沿道まちづくり推進室		

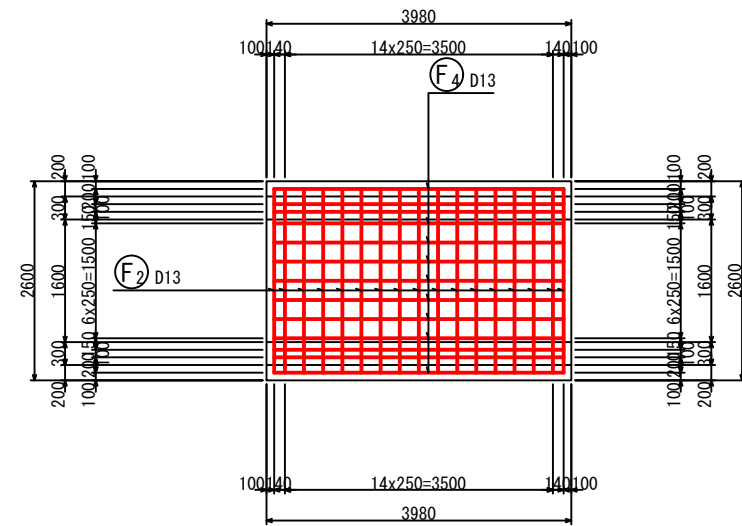
# U型水路工配筋図-26

S = 1:100

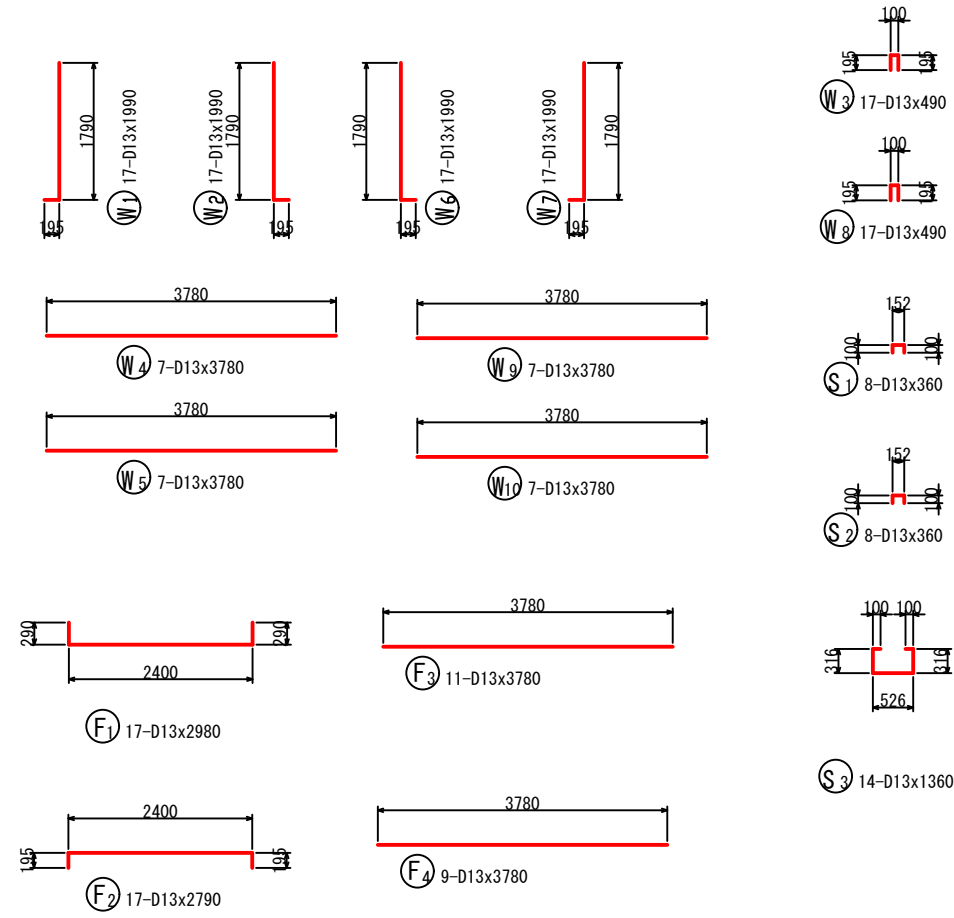
## U型水路工⑬ (2)

底板上面図

6-6

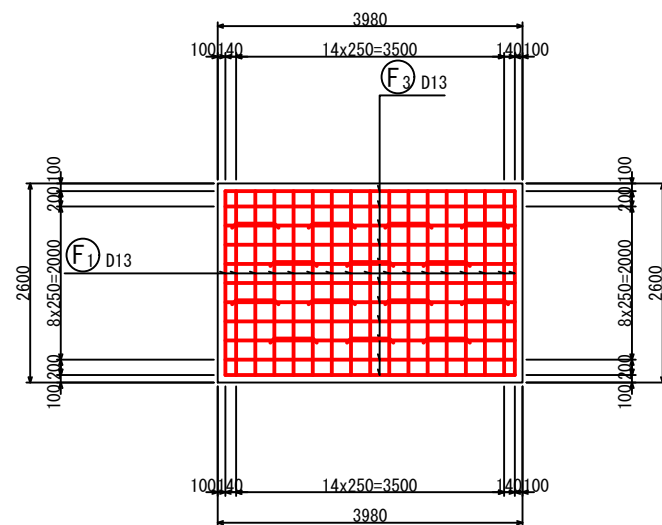


加工図



底板下面図

7-7



鉄筋表

記号	径	長さ (mm)	本数	単位質量 (kg/m)	1本当り質量 (kg)	質量 (kg)	摘要
W1	D13	1990	17	0.995	1.98	34	└┘
W2	D13	1990	17	0.995	1.98	34	└┘
W3	D13	490	17	0.995	0.49	8	└┘
W4	D13	3780	7	0.995	3.76	26	└┘
W5	D13	3780	7	0.995	3.76	26	└┘
W6	D13	1990	17	0.995	1.98	34	└┘
W7	D13	1990	17	0.995	1.98	34	└┘
W8	D13	490	17	0.995	0.49	8	└┘
W9	D13	3780	7	0.995	3.76	26	└┘
W10	D13	3780	7	0.995	3.76	26	└┘
F1	D13	2980	17	0.995	2.97	50	└┘
F2	D13	2790	17	0.995	2.78	47	└┘
F3	D13	3780	11	0.995	3.76	41	└┘
F4	D13	3780	9	0.995	3.76	34	└┘
S1	D13	360	8	0.995	0.36	3	└┘
S2	D13	360	8	0.995	0.36	3	└┘
S3	D13	1360	14	0.995	1.35	19	└┘
						SD345 D13	453 kg
						合計	453 kg

工事名	星田小川雨水幹線整備工事		
場所	交野市星田北五丁目地内	設計年	令和3年3月
図名	U型水路工配筋図-26	図面番号	67
	U型水路工⑬ (2)	縮尺	1:100
発注者	交野市都市計画部 第二京阪道路沿道まちづくり推進室		

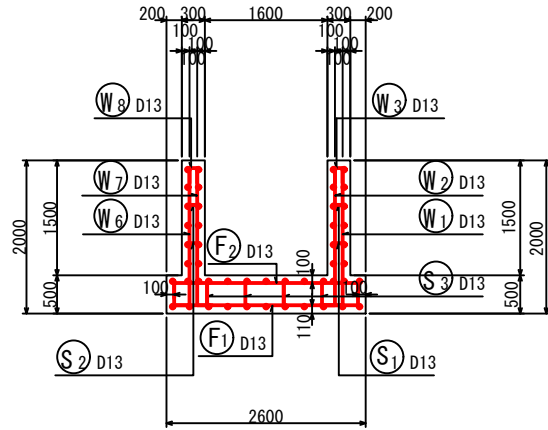
# U型水路工配筋図-27

S = 1:100

## U型水路工⑭ (1)

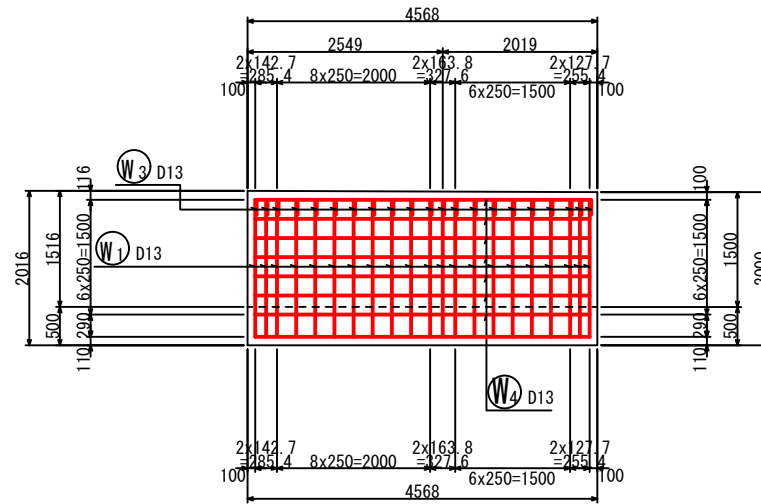
断面図 1

1-1



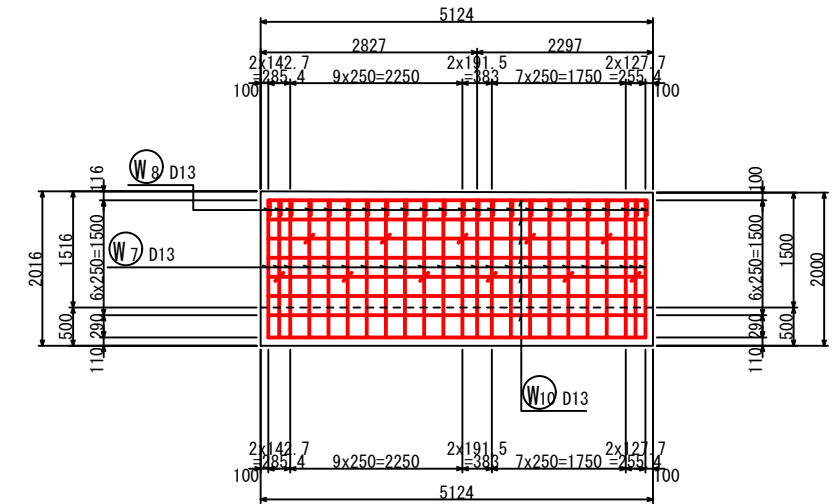
右側壁外面図

2-2

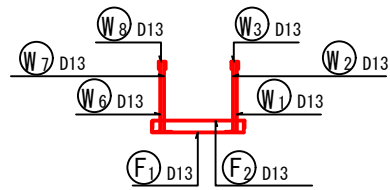


左側壁外面図

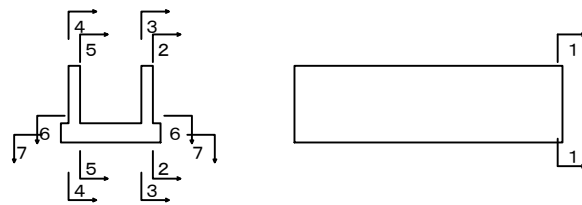
4-4



鉄筋組立図

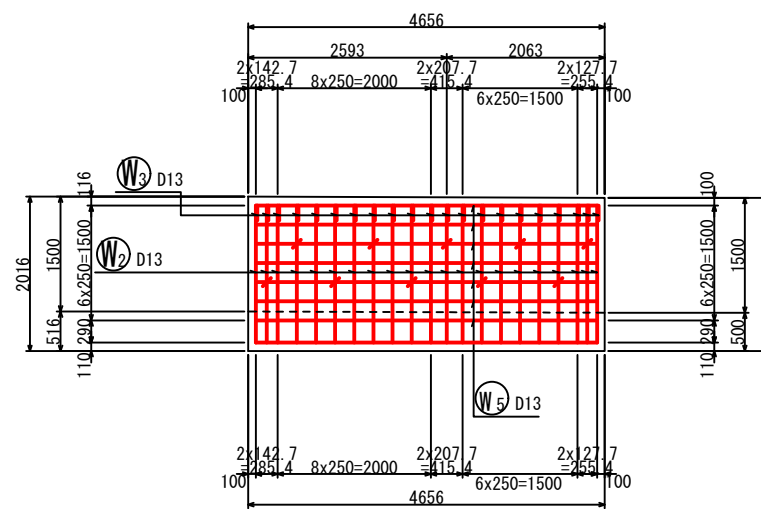


位置図



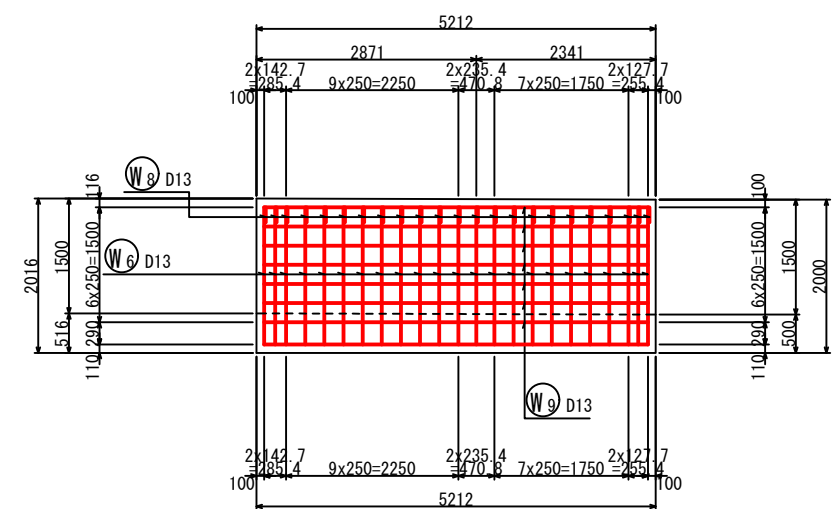
右側壁内面図

3-3



左側壁内面図

5-5



工事名	星田小川雨水幹線整備工事		
場所	交野市星田北五丁目地内	設計年月	令和3年3月
図名	U型水路工配筋図-27	図面番号	68
	U型水路工⑭ (1)	縮尺	1:100
発注者	交野市都市計画部 第二京阪道路沿道まちづくり推進室		

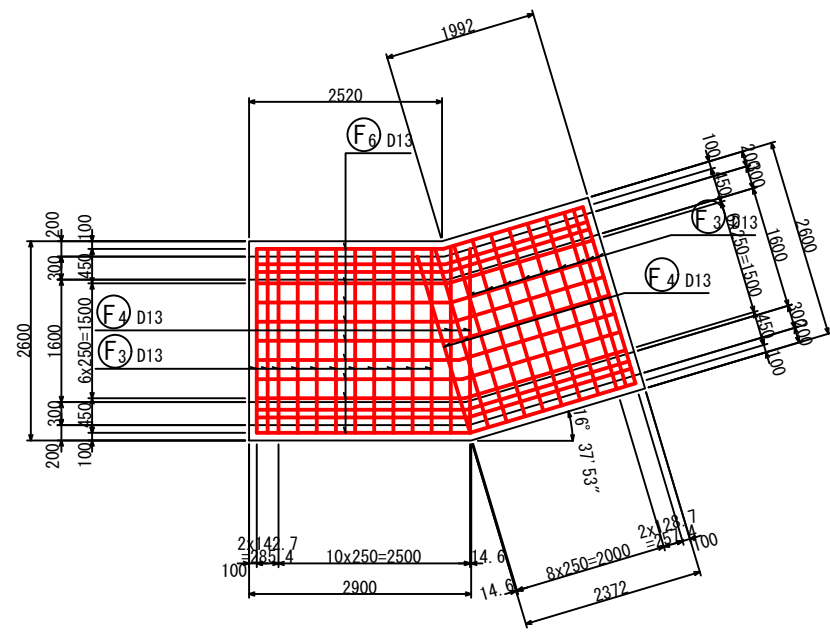
# U型水路工配筋図-28

S = 1:100

## U型水路工⑭ (2)

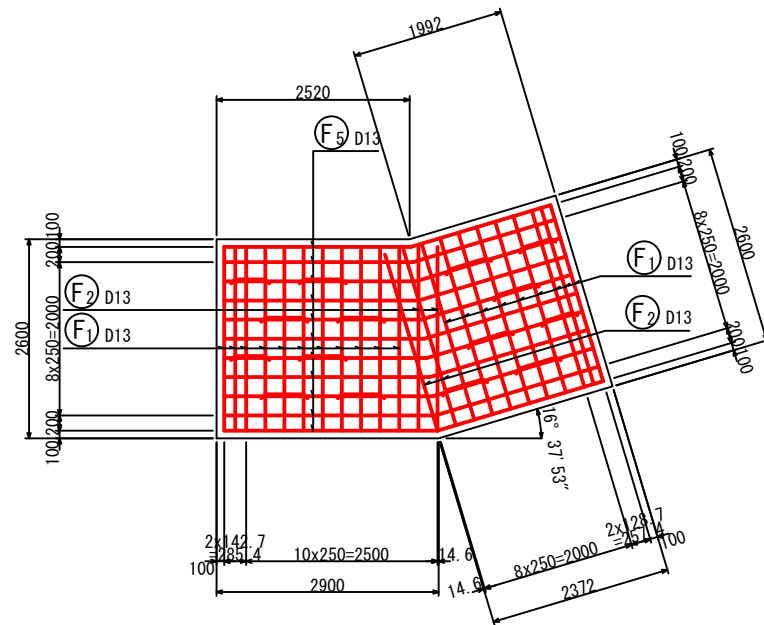
底版上面図

6-6

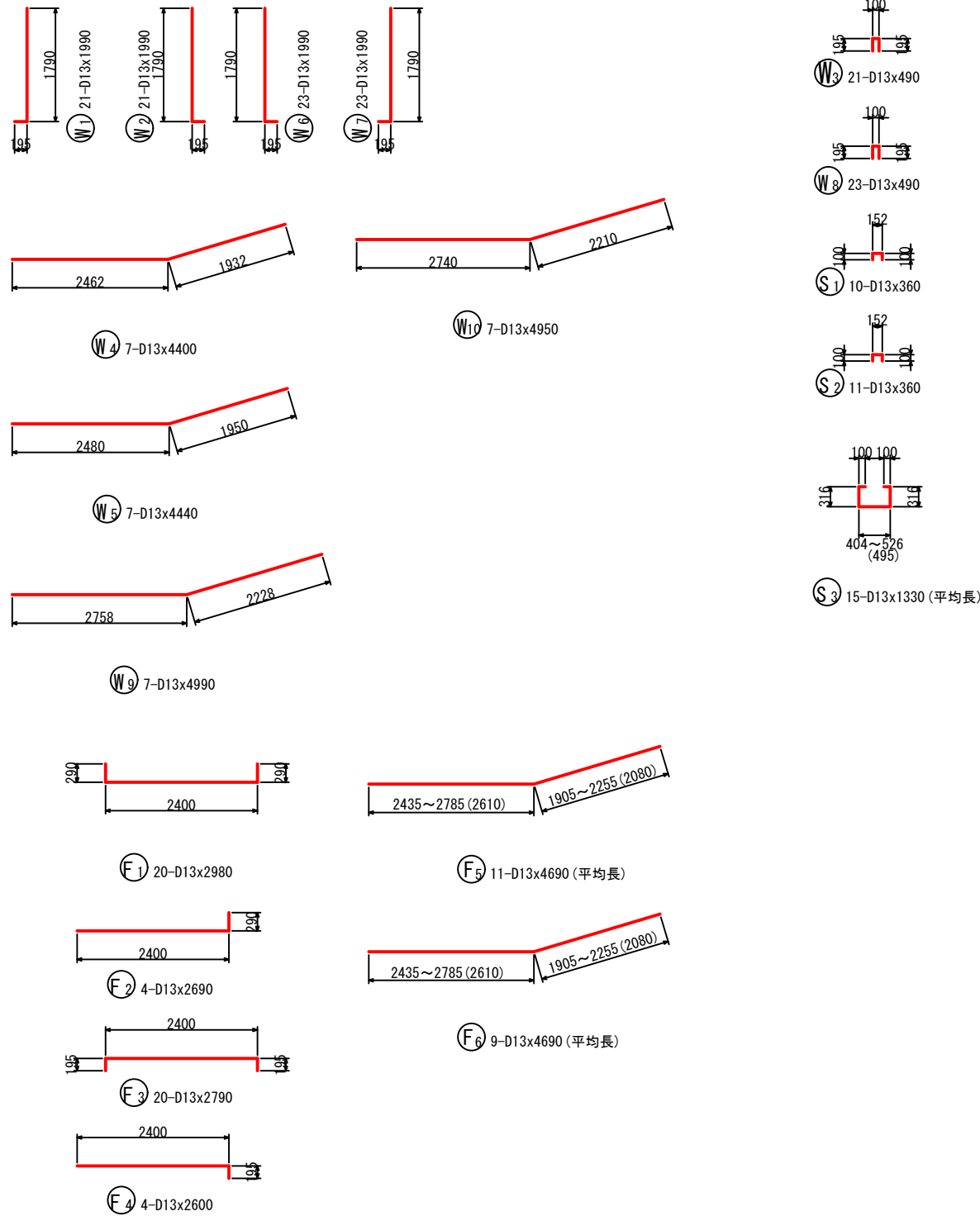


底版下面図

7-7



加工図



鉄筋表

記号	径	長さ (mm)	本数	単位質量 (kg/m)	1本当り質量 (kg)	質量 (kg)	摘要
W1	D13	1990	21	0.995	1.98	42	┘
W2	D13	1990	21	0.995	1.98	42	┘
W3	D13	490	21	0.995	0.49	10	┘
W4	D13	4400	7	0.995	4.38	31	┘
W5	D13	4440	7	0.995	4.42	31	┘
W6	D13	1990	23	0.995	1.98	46	┘
W7	D13	1990	23	0.995	1.98	46	┘
W8	D13	490	23	0.995	0.49	11	┘
W9	D13	4990	7	0.995	4.97	35	┘
W10	D13	4950	7	0.995	4.93	35	┘
F1	D13	2980	20	0.995	2.97	59	┘
F2	D13	2690	4	0.995	2.68	11	┘
F3	D13	2790	20	0.995	2.78	56	┘
F4	D13	2600	4	0.995	2.59	10	┘
F5	D13	4690	11	0.995	4.67	51	┘ (平均長)
F6	D13	4690	9	0.995	4.67	42	┘ (平均長)
S1	D13	360	10	0.995	0.36	4	┘
S2	D13	360	11	0.995	0.36	4	┘
S3	D13	1330	15	0.995	1.32	20	┘ (平均長)
SD345 D13						586 kg	
合計						586 kg	

工事名	星田小川雨水幹線整備工事		
場所	交野市星田北五丁目地内	設計年月	令和3年3月
図名	U型水路工配筋図-28	図面番号	69
	U型水路工⑭ (2)	縮尺	1:100
発注者	交野市都市計画部 第二京阪道路沿道まちづくり推進室		

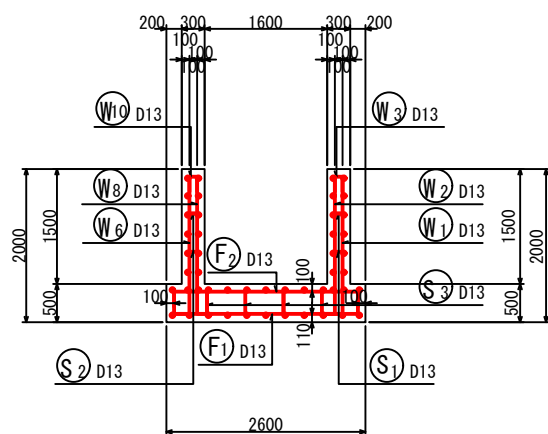
# U型水路工配筋図-29

S = 1:100

## U型水路工⑮ (1)

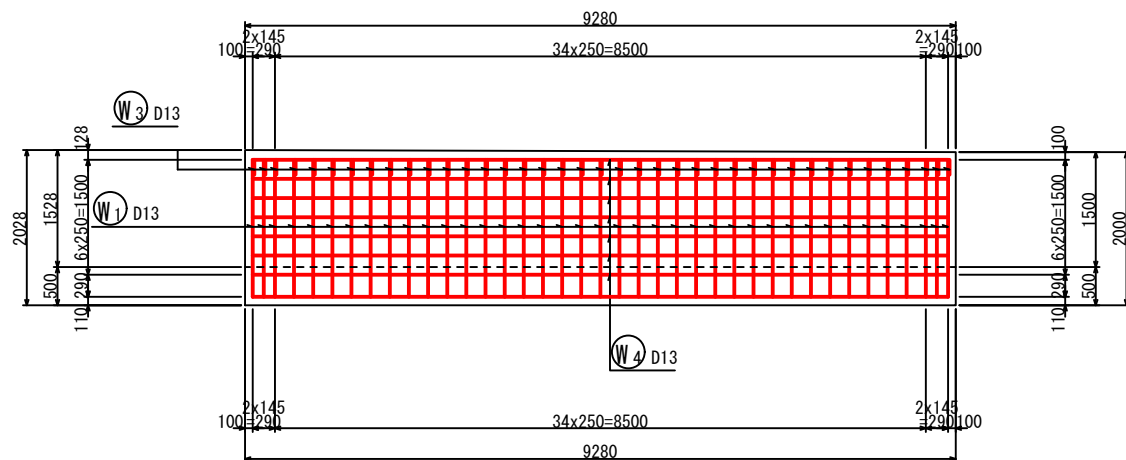
断面図 1

1-1



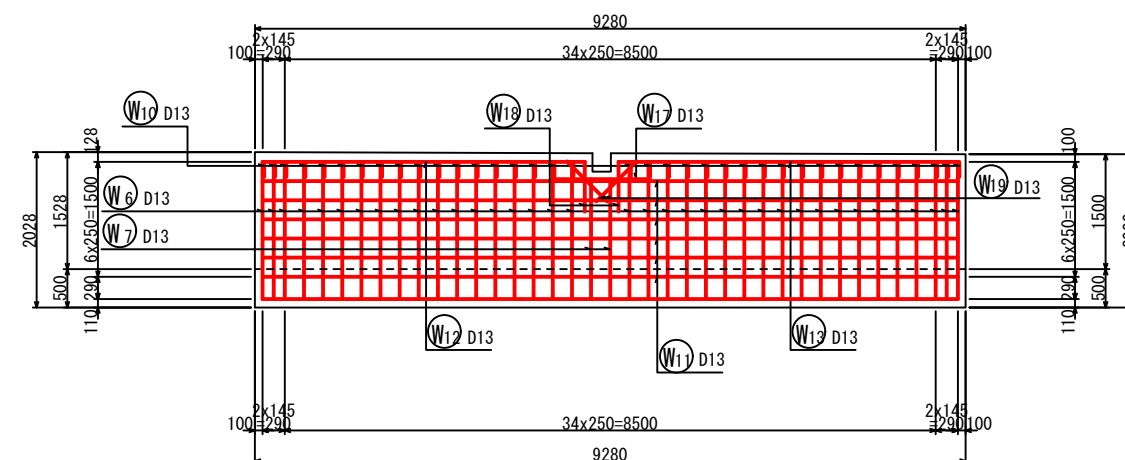
右側壁外面図

2-2

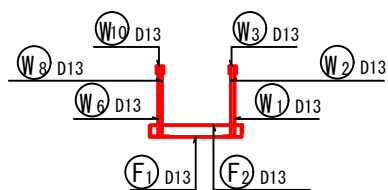


左側壁外面図

4-4

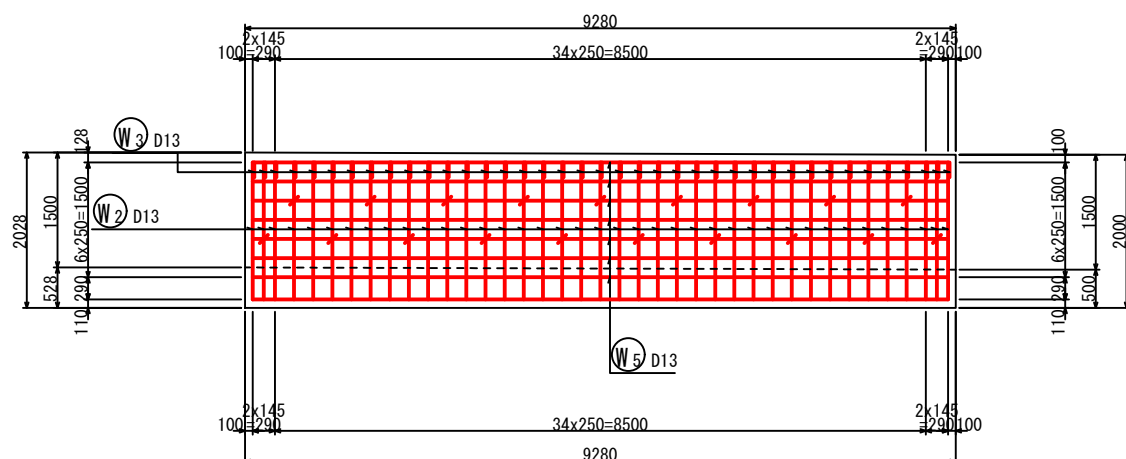


鉄筋組立図



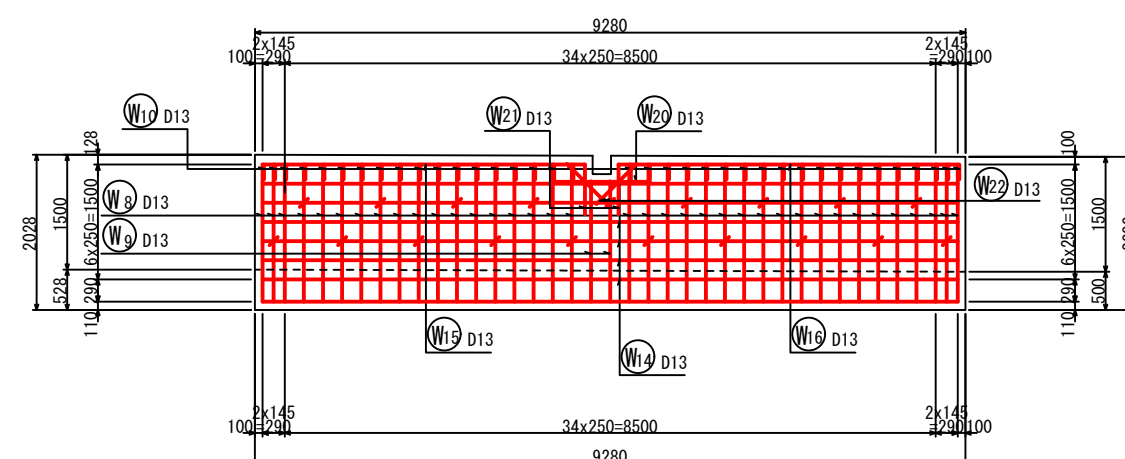
右側壁内面図

3-3

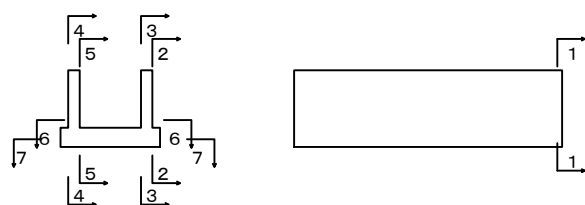


左側壁内面図

5-5



位置図



工事名	星田小川雨水幹線整備工事		
場所	交野市星田北五丁目地内	設計 年月	令和3年3月
図名	U型水路工配筋図-29	図面 番号	70
	U型水路工⑮ (1)	縮尺	1:100
発注者	交野市都市計画部 第二京阪道路沿道まちづくり推進室		

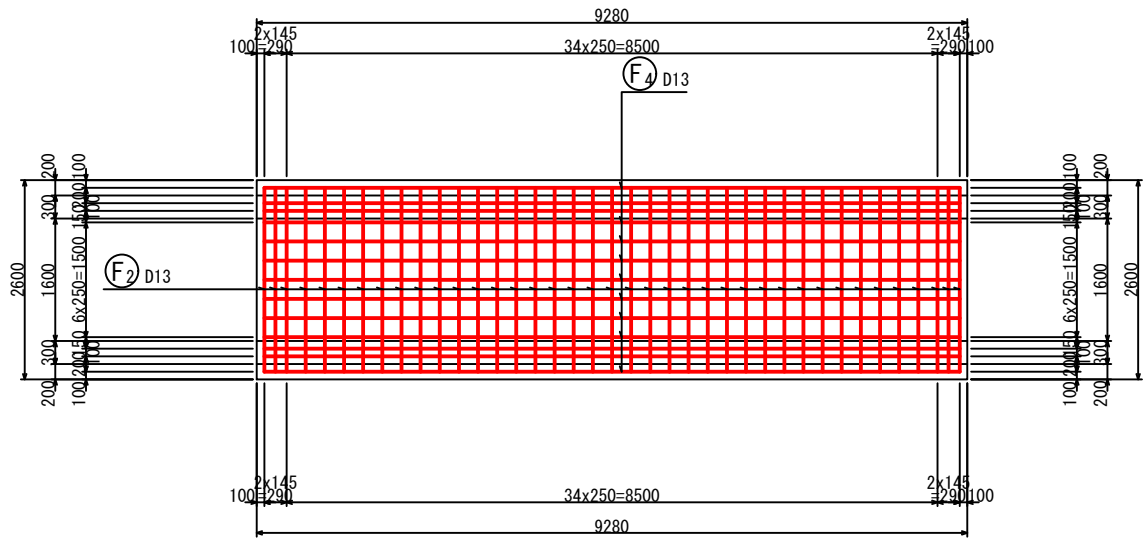
# U型水路工配筋図-30

S = 1:100

## U型水路工⑮ (2)

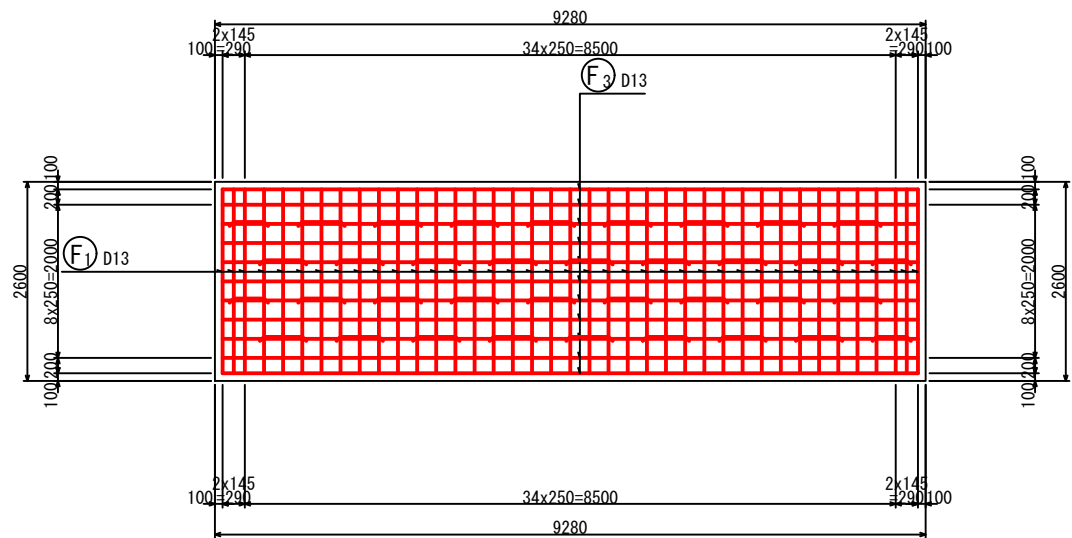
底板上面図

6-6

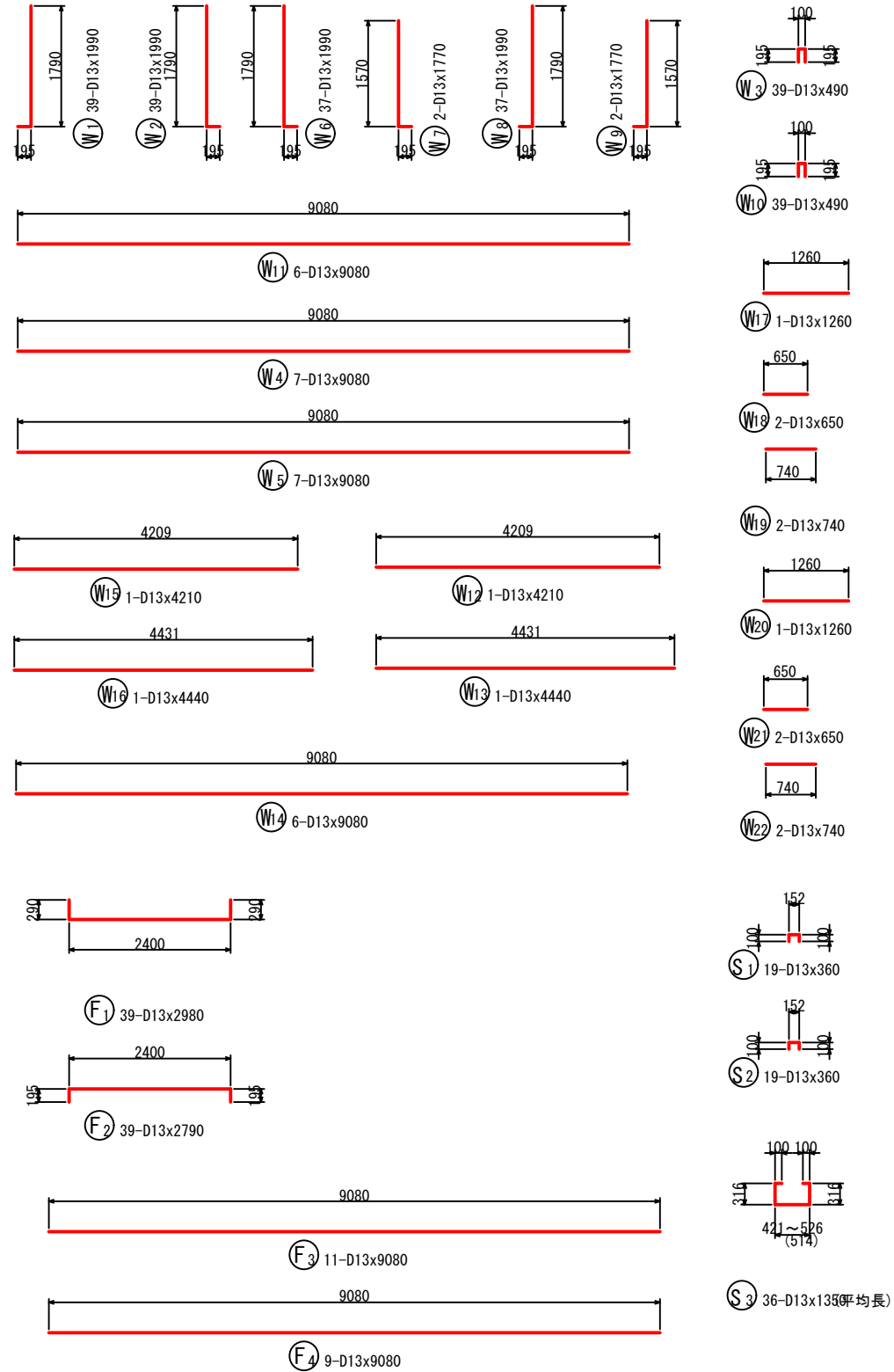


底板下面図

7-7



加工図



鉄筋表

記号	径	長さ (mm)	本数	単位質量 (kg/m)	1本当り質量 (kg)	質量 (kg)	摘要
W1	D13	1990	39	0.995	1.98	77	┘
W2	D13	1990	39	0.995	1.98	77	┘
W3	D13	490	39	0.995	0.49	19	┘
W4	D13	9080	7	0.995	9.04	63	┘
W5	D13	9080	7	0.995	9.04	63	┘
W6	D13	1990	37	0.995	1.98	73	┘
W7	D13	1770	2	0.995	1.76	4	┘
W8	D13	1990	37	0.995	1.98	73	┘
W9	D13	1770	2	0.995	1.76	4	┘
W10	D13	490	37	0.995	0.49	18	┘
W11	D13	9080	6	0.995	9.04	54	┘
W12	D13	4210	1	0.995	4.19	4	┘
W13	D13	4440	1	0.995	4.42	4	┘
W14	D13	9080	6	0.995	9.06	54	┘
W15	D13	4210	1	0.995	4.19	4	┘
W16	D13	4440	1	0.995	4.42	4	┘
W17	D13	1260	1	0.995	1.25	1	┘
W18	D13	650	2	0.995	0.65	1	┘
W19	D13	740	2	0.995	0.74	1	┘
W20	D13	1260	1	0.995	1.25	1	┘
W21	D13	650	2	0.995	0.65	1	┘
W22	D13	740	2	0.995	0.74	1	┘
F1	D13	2980	39	0.995	2.97	116	┘
F2	D13	2790	39	0.995	2.78	108	┘
F3	D13	9080	11	0.995	9.04	99	┘
F4	D13	9080	9	0.995	9.04	81	┘
S1	D13	360	19	0.995	0.36	7	┘
S2	D13	360	19	0.995	0.36	7	┘
S3	D13	1350	36	0.995	1.34	48	┘ (平均長)
				SD345	D13	1067 kg	
				合計		1067 kg	

工事名	星田小川雨水幹線整備工事		
場所	交野市星田北五丁目地内	設計年	令和3年3月
図名	U型水路工配筋図-30	図面番号	71
	U型水路工⑮ (2)	縮尺	1:100
発注者	交野市都市計画部 第二京阪道路沿道まちづくり推進室		



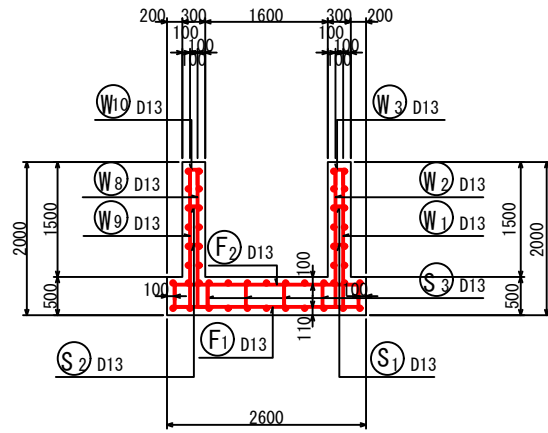
# U型水路工配筋図-31

S = 1:100

U型水路工⑬ (1)

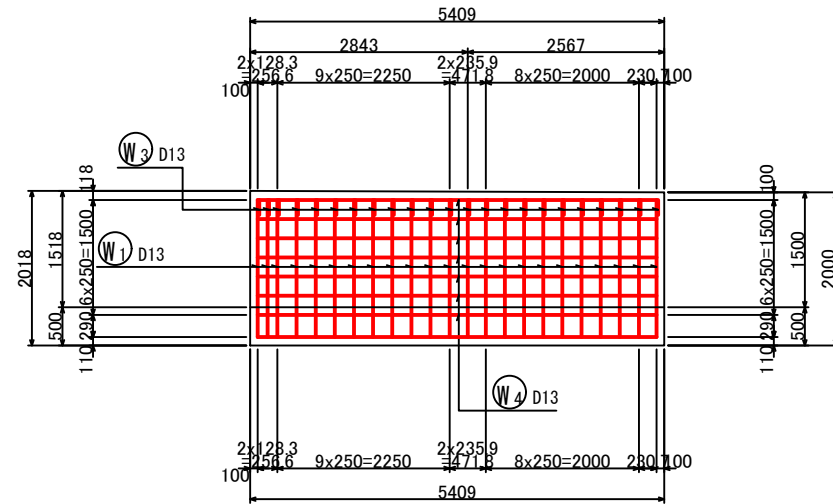
断面図 1

1-1



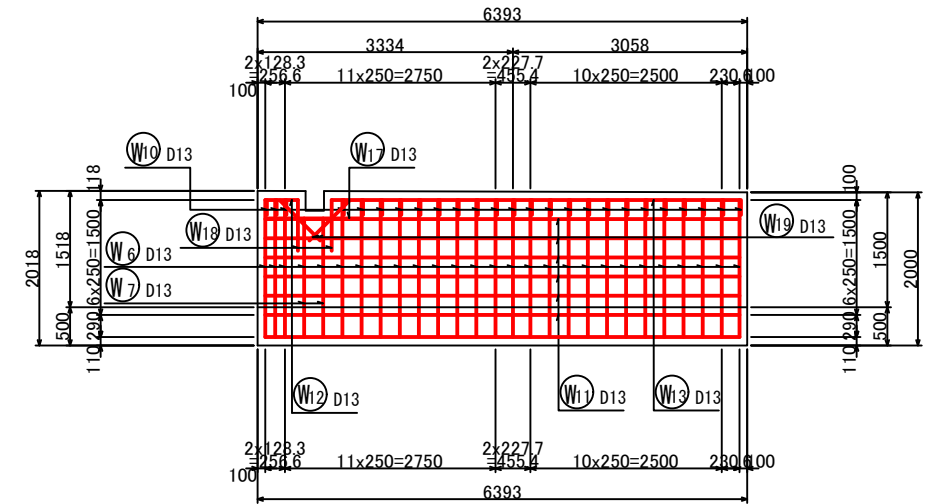
右側壁外面図

2-2

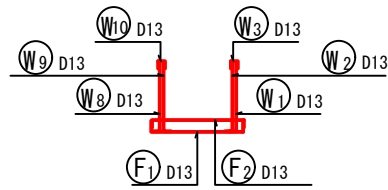


左側壁外面図

4-4

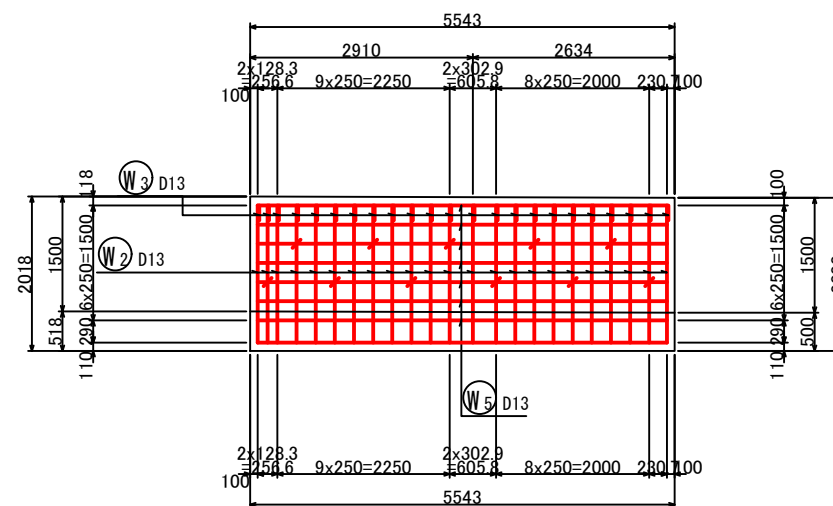


鉄筋組立図



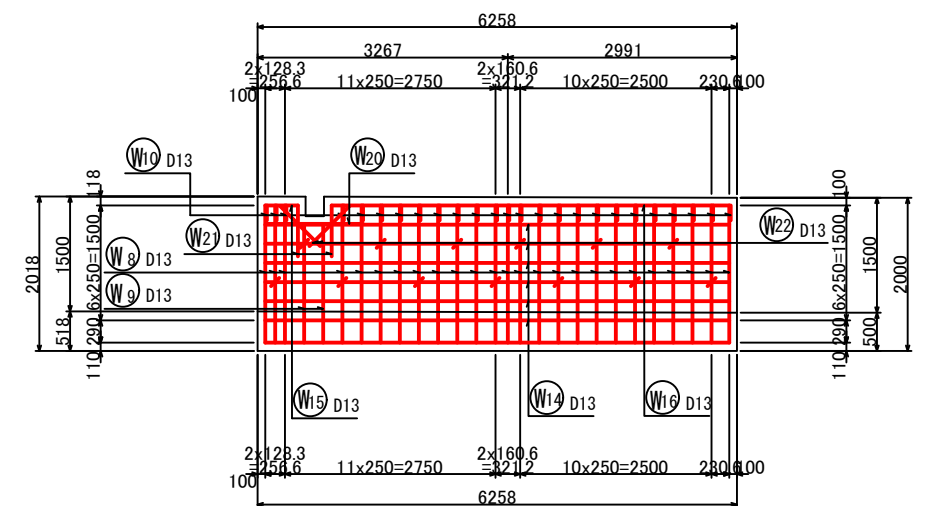
右側壁内面図

3-3

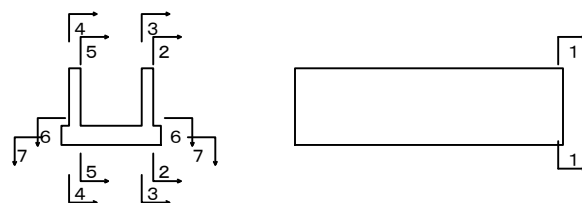


左側壁内面図

5-5



位置図



工事名	星田小川雨水幹線整備工事		
場所	交野市星田北五丁目地内	設計年月	令和3年3月
図名	U型水路工配筋図-31	図面番号	72
	U型水路工⑬ (1)	縮尺	1:100
発注者	交野市都市計画部 第二京阪道路沿道まちづくり推進室		

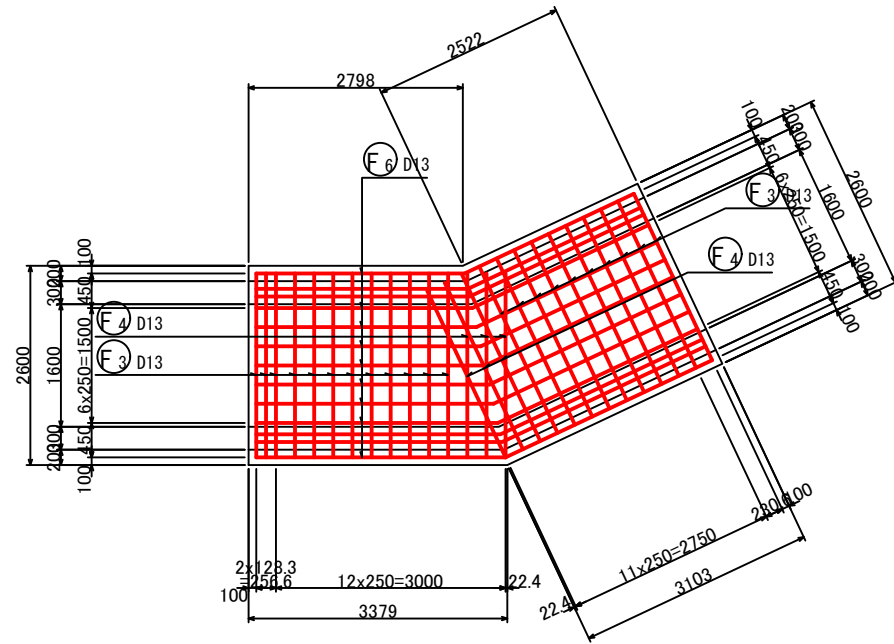
# U型水路工配筋図-32

S = 1:100

## U型水路工⑬ (2)

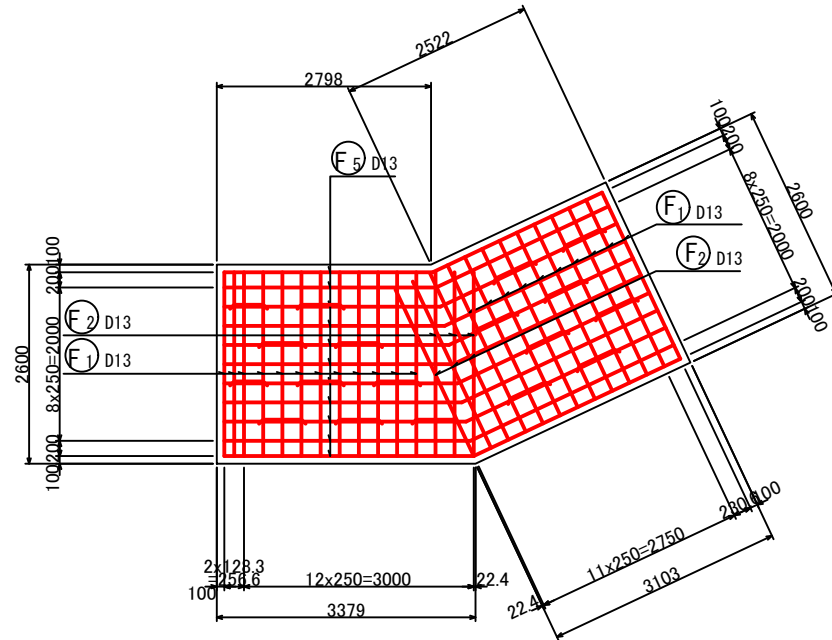
底版上面図

6-6

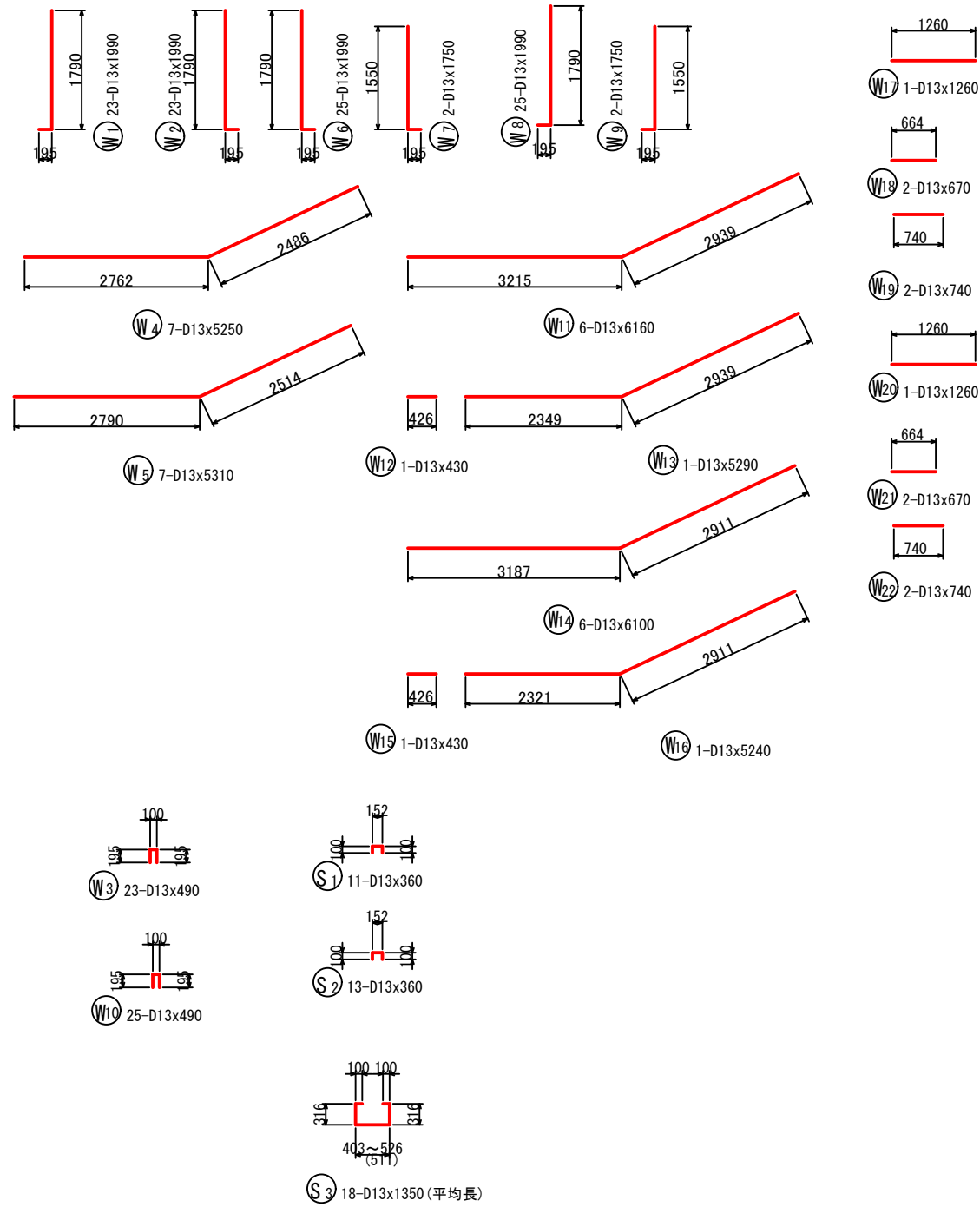


底版下面図

7-7



加工図



### 鉄筋表

記号	径	長さ (mm)	本数	単位質量 (kg/m)	1本当り質量 (kg)	質量 (kg)	摘要
W1	D13	1990	23	0.995	1.98	46	┘
W2	D13	1990	23	0.995	1.98	46	┘
W3	D13	490	23	0.995	0.49	11	┘
W4	D13	5250	7	0.995	5.22	37	┘
W5	D13	5310	7	0.995	5.28	37	┘
W6	D13	1990	25	0.995	1.98	50	┘
W7	D13	1750	2	0.995	1.74	3	┘
W8	D13	1990	25	0.995	1.98	50	┘
W9	D13	1750	2	0.995	1.74	3	┘
W10	D13	490	25	0.995	0.49	12	┘
W11	D13	6160	6	0.995	6.13	37	┘
W12	D13	430	1	0.995	0.43	1	┘
W13	D13	5290	1	0.995	5.26	5	┘
W14	D13	6100	6	0.995	6.07	36	┘
W15	D13	430	1	0.995	0.43	1	┘
W16	D13	5240	1	0.995	5.21	5	┘
W17	D13	1260	1	0.995	1.25	1	┘
W18	D13	670	2	0.995	0.67	1	┘
W19	D13	740	2	0.995	0.74	1	┘
W20	D13	1260	1	0.995	1.25	1	┘
W21	D13	670	2	0.995	0.67	1	┘
W22	D13	740	2	0.995	0.74	1	┘
F1	D13	2980	22	0.995	2.97	65	┘
F2	D13	2690	6	0.995	2.68	16	┘
F3	D13	2790	22	0.995	2.78	61	┘
F4	D13	2600	6	0.995	2.59	16	┘
F5	D13	5700	11	0.995	5.68	62	┘ (平均長)
F6	D13	5700	9	0.995	5.67	51	┘ (平均長)
S1	D13	360	11	0.995	0.36	4	┘
S2	D13	360	13	0.995	0.36	5	┘
S3	D13	1350	18	0.995	1.34	24	┘ (平均長)
SD345 D13						690 kg	
合計						690 kg	

工事名	星田小川雨水幹線整備工事		
場所	交野市星田北五丁目地内	設計年	令和3年3月
図名	U型水路工配筋図-32	図面番号	73
	U型水路工⑬ (2)	縮尺	1:100
発注者	交野市都市計画部 第二京阪道路沿道まちづくり推進室		

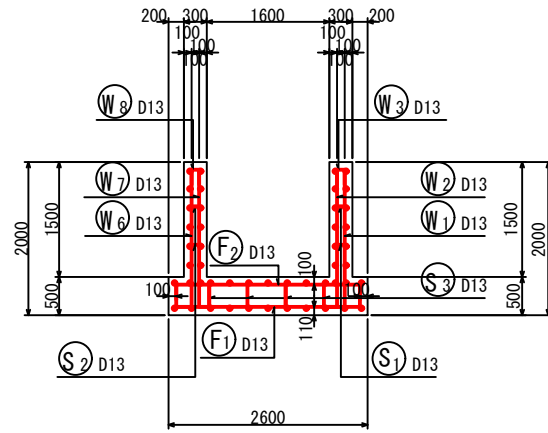
# U型水路工配筋図-33

S = 1:100

## U型水路工⑰ (1)

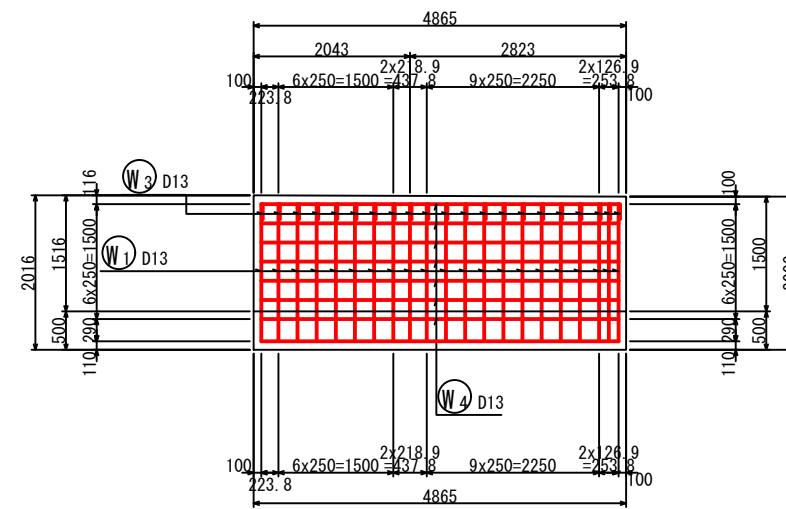
断面図 1

1-1



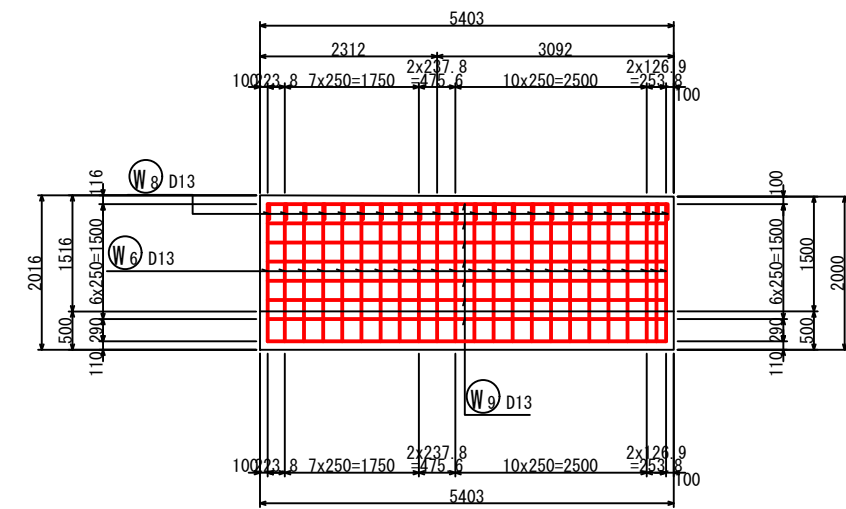
右側壁外面図

2-2

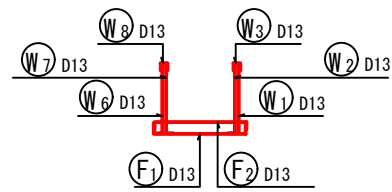


左側壁外面図

4-4

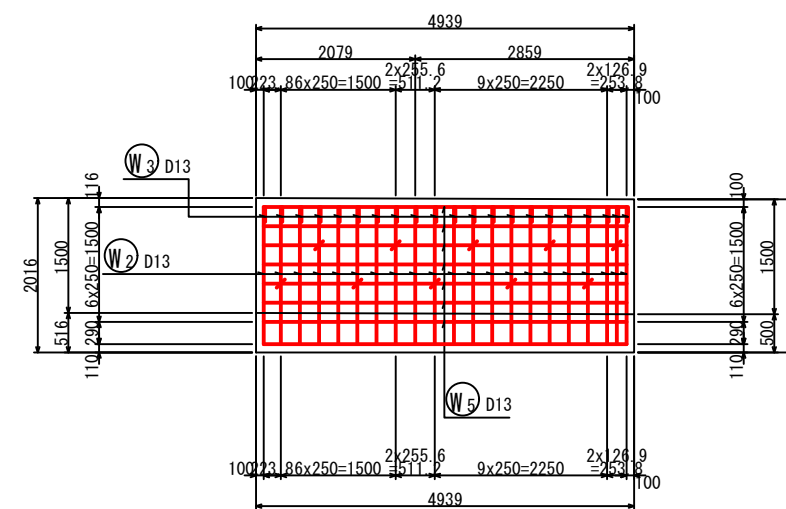


鉄筋組立図



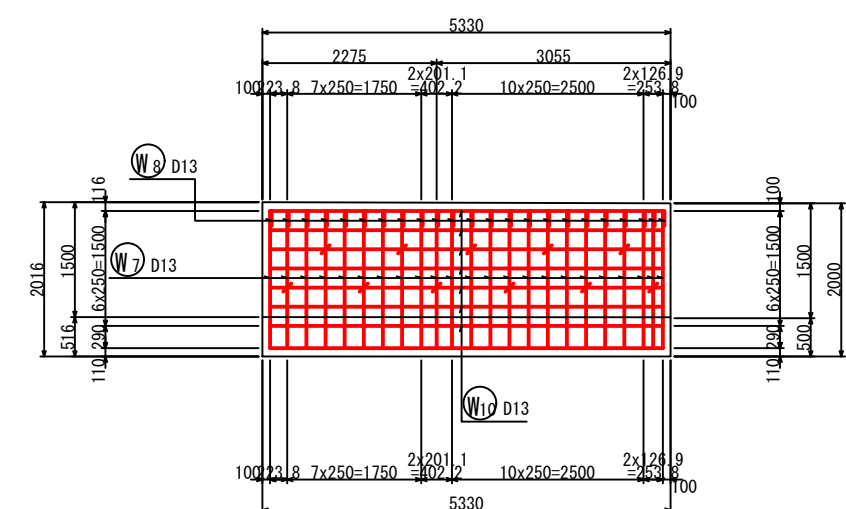
右側壁内面図

3-3

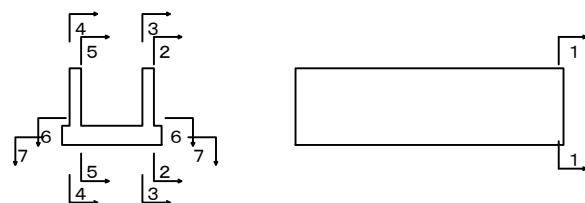


左側壁内面図

5-5



位置図



工事名	星田小川雨水幹線整備工事		
場所	交野市星田北五丁目地内	設計年月	令和3年3月
図名	U型水路工配筋図-33	図面番号	74
	U型水路工⑰ (1)	縮尺	1:100
発注者	交野市都市計画部 第二京阪道路沿道まちづくり推進室		

# U型水路工配筋図-34

S = 1:100

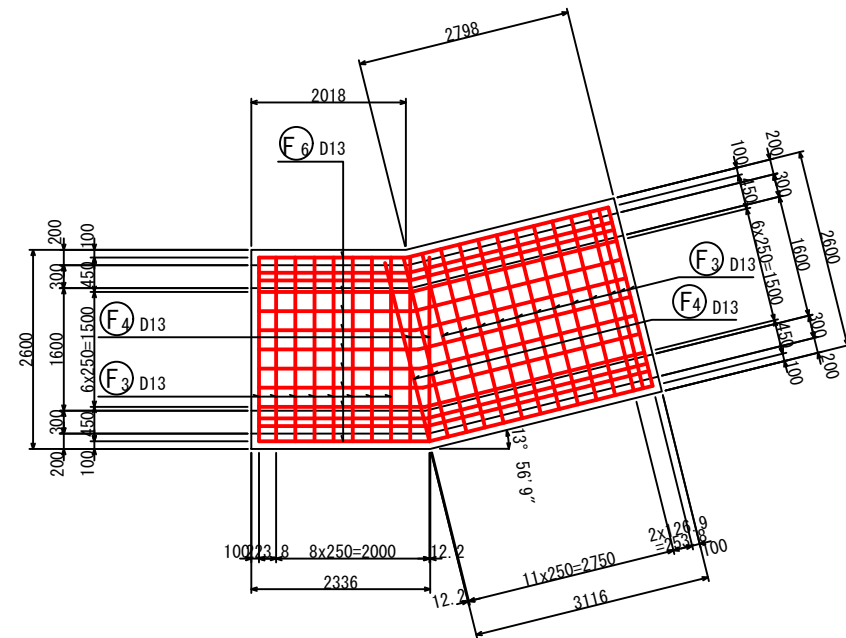
## U型水路工⑩ (2)

### 鉄筋表

記号	径	長さ (mm)	本数	単位質量 (kg/m)	1本当り質量 (kg)	質量 (kg)	摘要
W1	D13	1990	21	0.995	1.98	42	┘
W2	D13	1990	21	0.995	1.98	42	┘
W3	D13	490	21	0.995	0.49	10	┘
W4	D13	4690	7	0.995	4.67	33	┘
W5	D13	4720	7	0.995	4.70	33	┘
W6	D13	1990	23	0.995	1.98	46	┘
W7	D13	1990	23	0.995	1.98	46	┘
W8	D13	490	23	0.995	0.49	11	┘
W9	D13	5190	7	0.995	5.16	36	┘
W10	D13	5160	7	0.995	5.13	36	┘
F1	D13	2980	20	0.995	2.97	59	┘
F2	D13	2690	4	0.995	2.68	11	┘
F3	D13	2790	20	0.995	2.78	56	┘
F4	D13	2600	4	0.995	2.59	10	┘
F5	D13	4940	11	0.995	4.92	54	┘ (平均長)
F6	D13	4940	9	0.995	4.92	44	┘ (平均長)
S1	D13	360	10	0.995	0.36	4	┘
S2	D13	360	11	0.995	0.36	4	┘
S3	D13	1350	16	0.995	1.34	21	┘ (平均長)
				SD345	D13	598	kg
				合計		598	kg

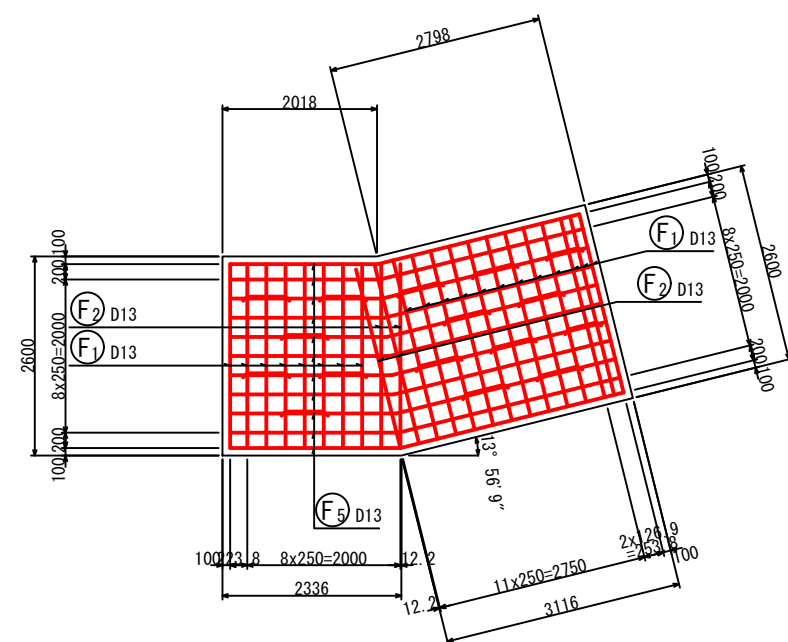
底板上面図

6-6

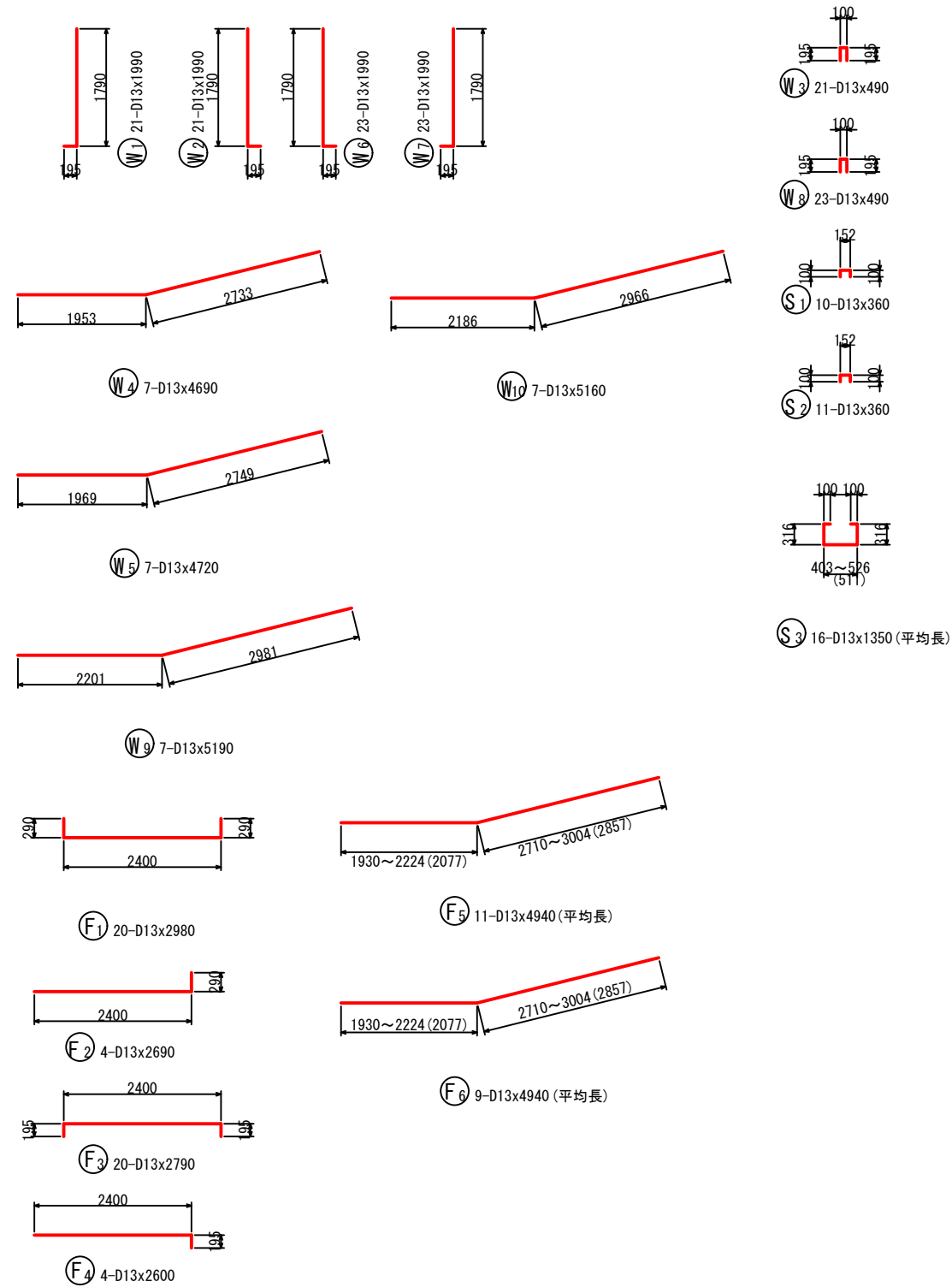


底板下面図

7-7



加工図



工事名	星田小川雨水幹線整備工事		
場所	交野市星田北五丁目地内	設計年月	令和3年3月
図名	U型水路工配筋図-34	図面番号	75
	U型水路工⑩ (2)	縮尺	1:100
発注者	交野市都市計画部 第二京阪道路沿道まちづくり推進室		

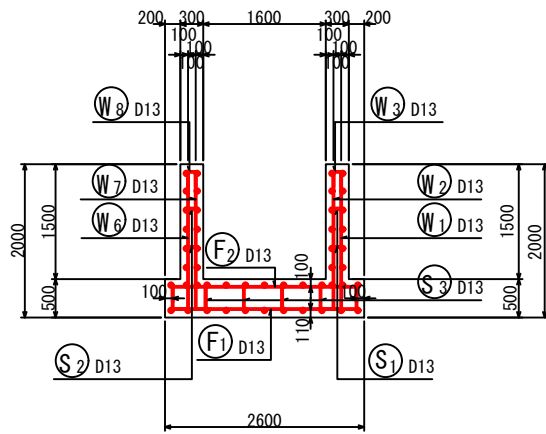
# U型水路工配筋図-35

S = 1:100

## U型水路工⑱ (1)

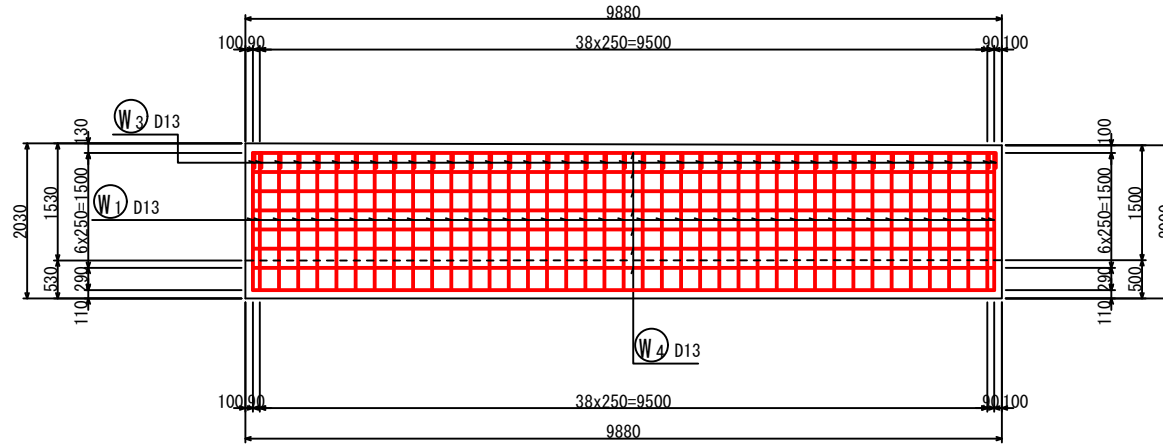
断面図 1

1-1



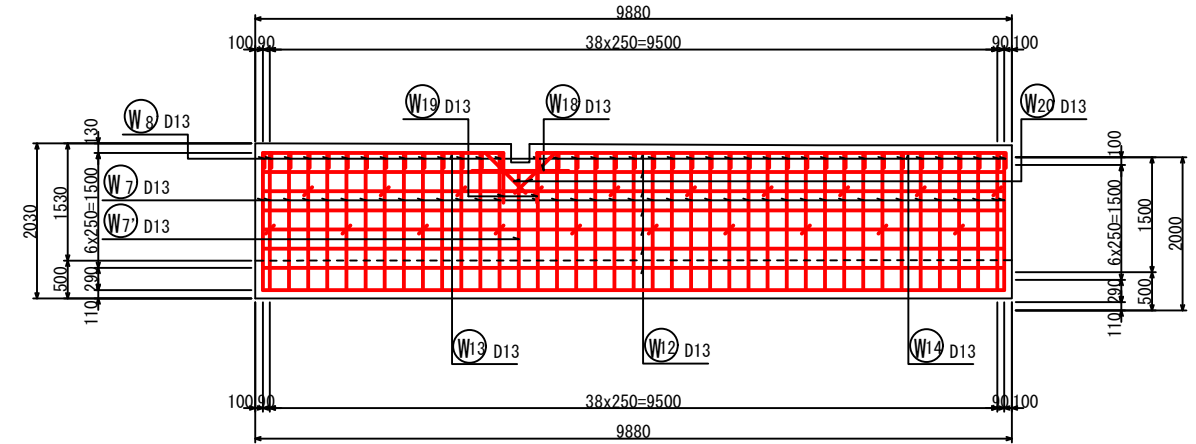
右側壁外面図

2-2

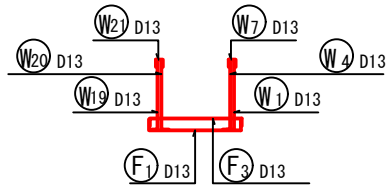


左側壁外面図

4-4

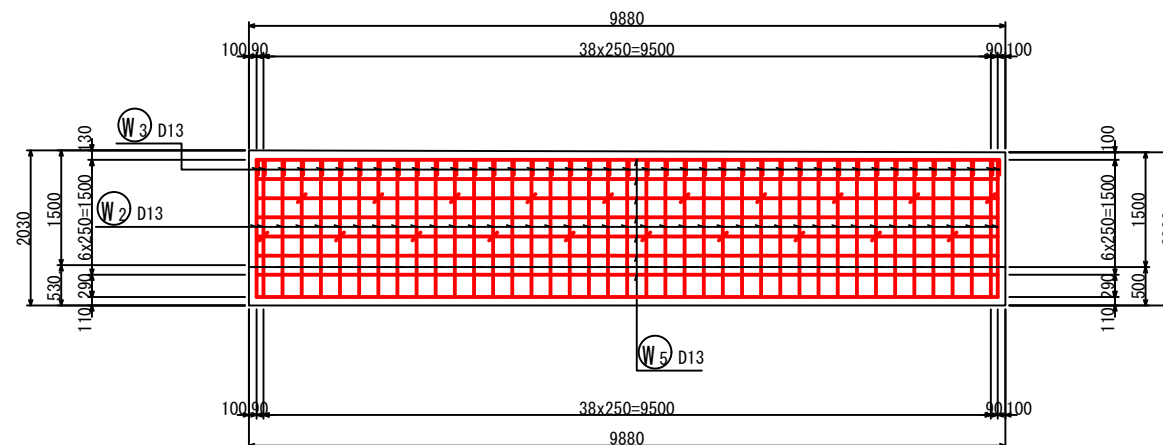


鉄筋組立図



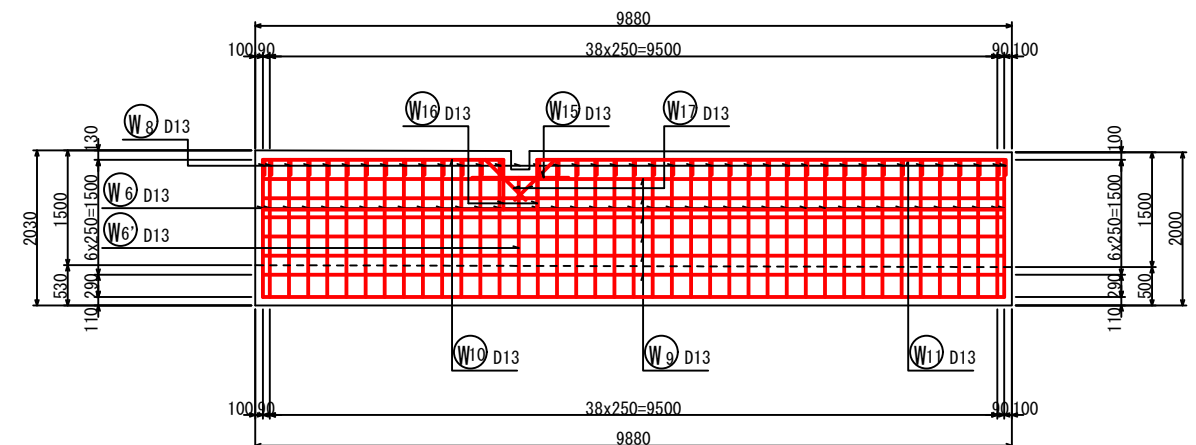
右側壁内面図

3-3

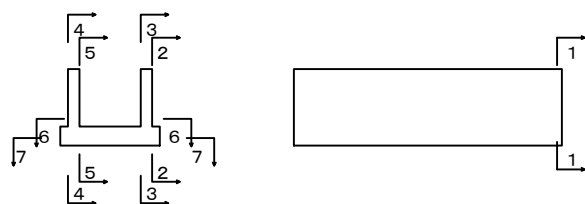


左側壁内面図

5-5



位置図



工事名	星田小川雨水幹線整備工事		
場所	交野市星田北五丁目地内	設計年	令和3年3月
図名	U型水路工配筋図-35	図面番号	76
	U型水路工⑱ (1)	縮尺	1:100
発注者	交野市都市計画部 第二京阪道路沿道まちづくり推進室		

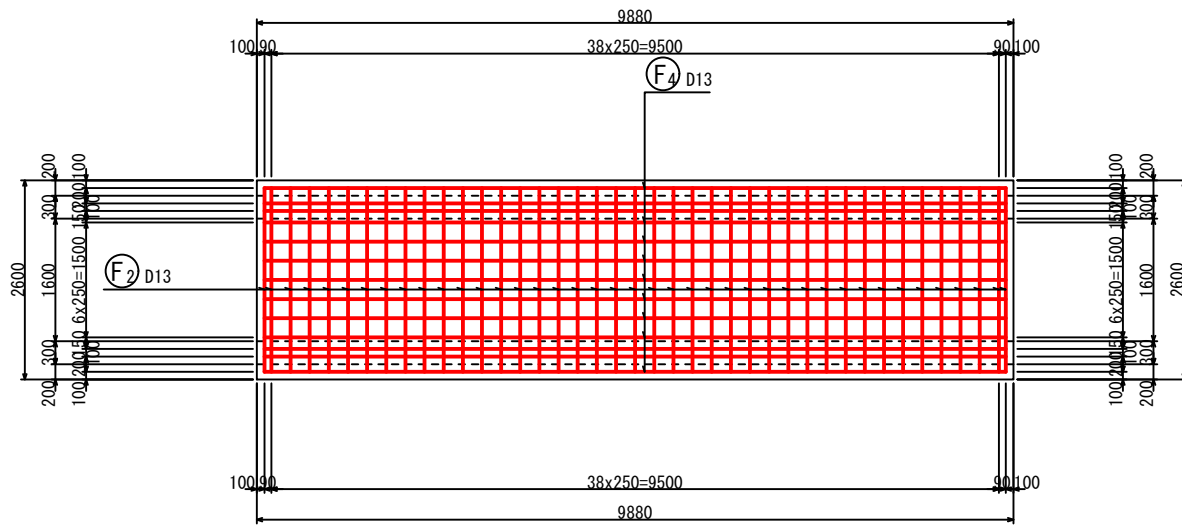
# U型水路工配筋図-36

S = 1:100

## U型水路工⑱ (2)

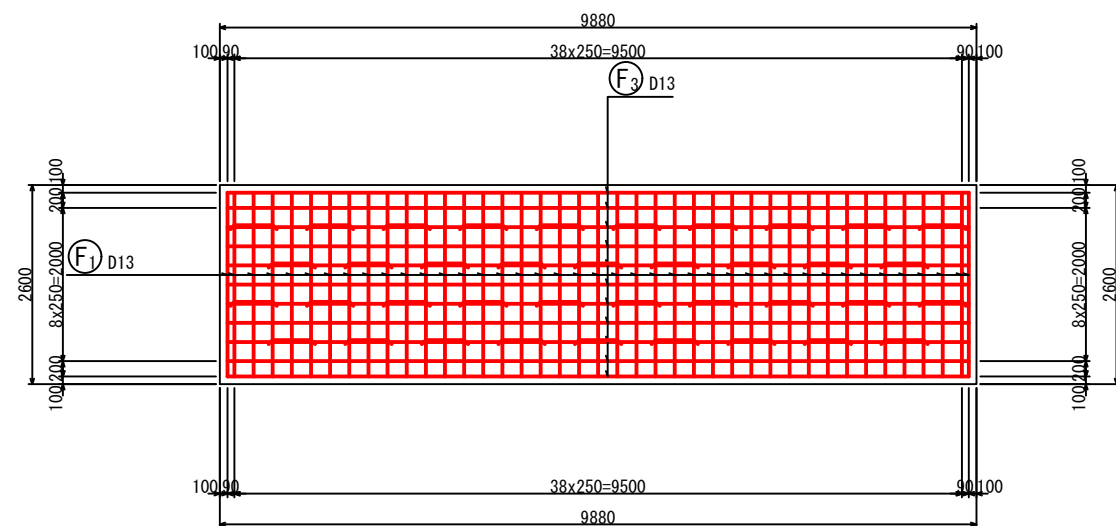
底板上面図

6-6

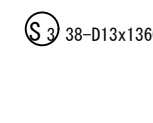
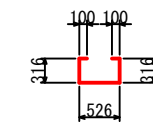
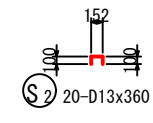
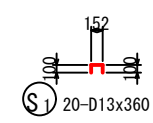
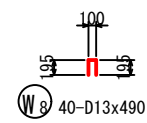
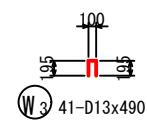
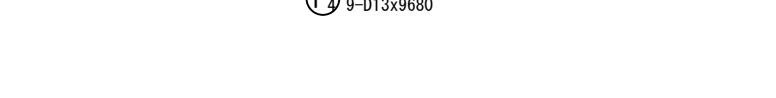
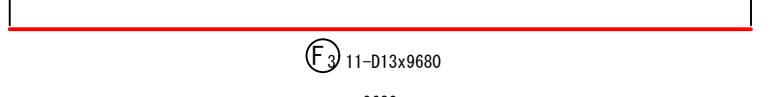
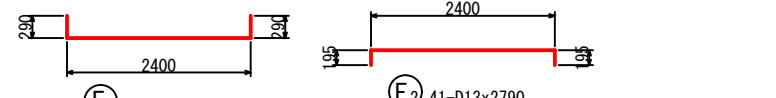
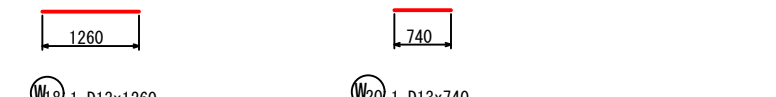
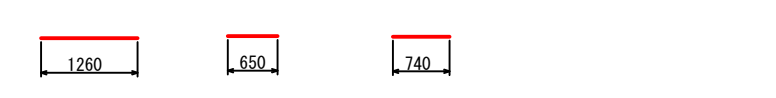
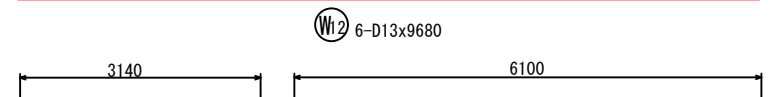
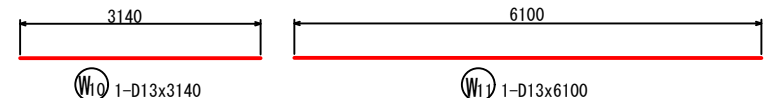
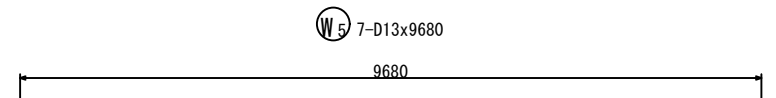
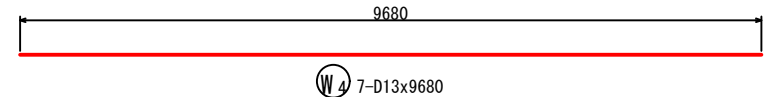
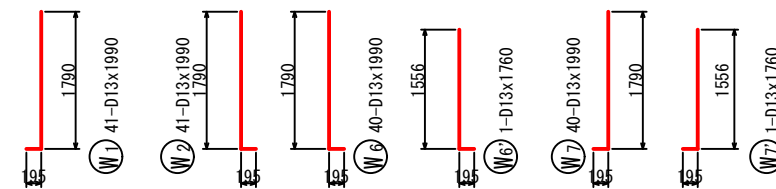


底板下面図

7-7



加工図



鉄筋表

記号	径	長さ (mm)	本数	単位質量 (kg/m)	1本当り質量 (kg)	質量 (kg)	摘要
W1	D13	1990	41	0.995	1.98	81	└┘
W2	D13	1990	41	0.995	1.98	81	└┘
W3	D13	490	41	0.995	0.49	20	└┘
W4	D13	9680	7	0.995	9.63	67	—
W5	D13	9680	7	0.995	9.63	67	—
W6	D13	1990	40	0.995	1.98	79	└┘
W6'	D13	1760	1	0.995	1.75	2	└┘
W7	D13	1990	40	0.995	1.98	79	└┘
W7'	D13	1760	1	0.995	1.75	2	└┘
W8	D13	490	40	0.995	0.49	20	└┘
W9	D13	9680	6	0.995	9.63	58	—
W10	D13	3140	1	0.995	3.12	3	—
W11	D13	6100	1	0.995	6.07	6	—
W12	D13	9680	6	0.995	9.63	58	—
W13	D13	3140	1	0.995	3.12	3	—
W14	D13	6100	1	0.995	6.07	6	—
W15	D13	1260	1	0.995	1.28	1	—
W16	D13	650	2	0.995	0.65	1	—
W17	D13	740	2	0.995	0.74	1	—
W18	D13	1260	1	0.995	1.28	1	—
W19	D13	650	2	0.995	0.65	1	—
W20	D13	740	2	0.995	0.74	1	—
F1	D13	2980	41	0.995	2.97	122	└┘
F2	D13	2790	41	0.995	2.78	114	└┘
F3	D13	9680	11	0.995	9.63	106	—
F4	D13	9680	9	0.995	9.63	87	—
S1	D13	360	20	0.995	0.36	7	└┘
S2	D13	360	20	0.995	0.36	7	└┘
S3	D13	1360	38	0.995	1.35	51	└┘
SD345 D13						1132 kg	
合計						1132 kg	

工事名	星田小川雨水幹線整備工事		
場所	交野市星田北五丁目地内	設計年月	令和3年3月
図名	U型水路工配筋図-36	図面番号	77
	U型水路工⑱ (2)	縮尺	1:100
発注者	交野市都市計画部 第二京阪道路沿道まちづくり推進室		

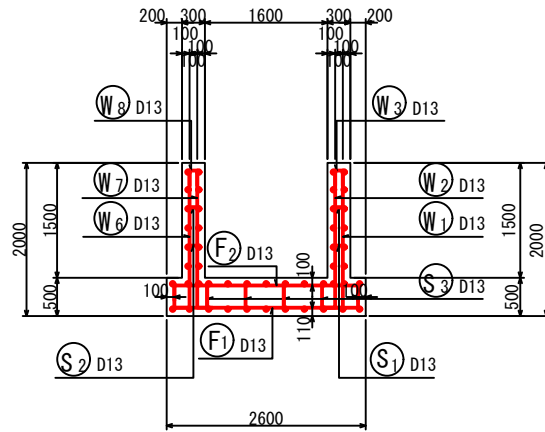
# U型水路工配筋図-37

S = 1:100

## U型水路工⑱ (1)

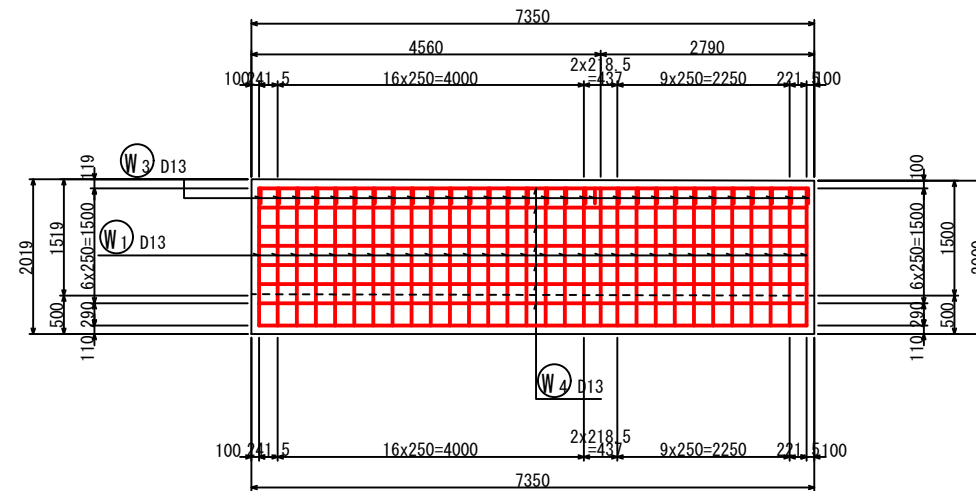
断面図 1

1-1



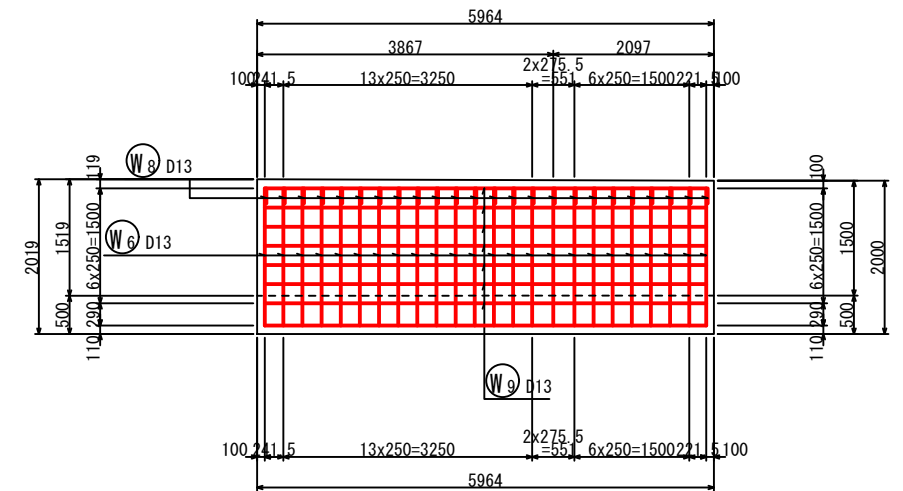
右側壁外面図

2-2

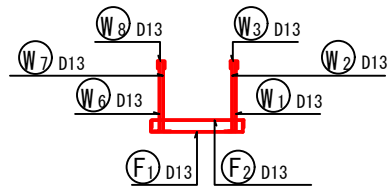


左側壁外面図

4-4

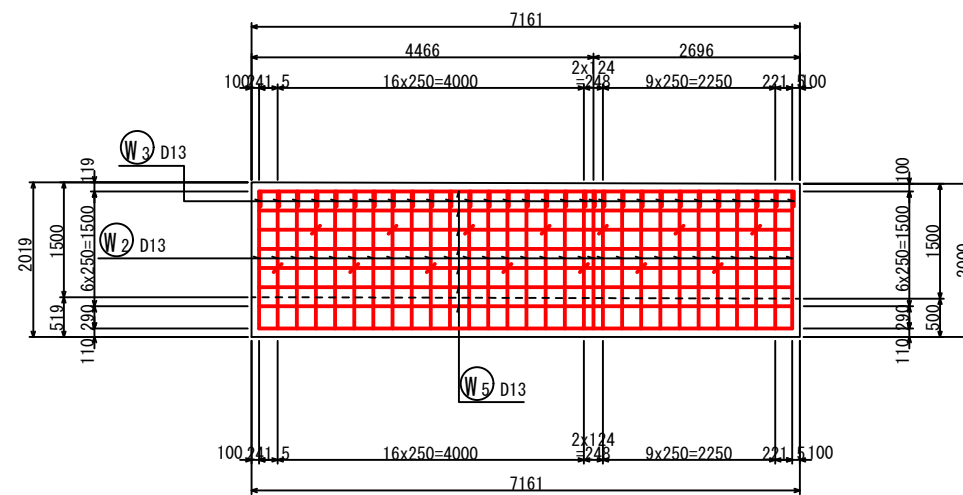


鉄筋組立図



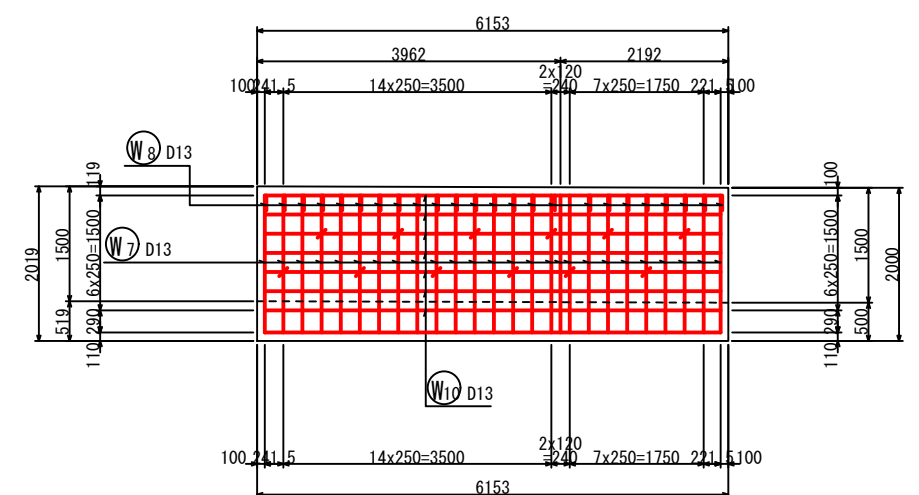
右側壁内面図

3-3

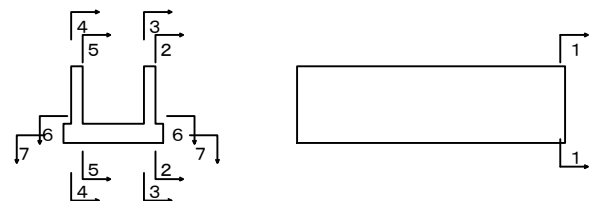


左側壁内面図

5-5



位置図



工事名	星田小川雨水幹線整備工事		
場所	交野市星田北五丁目地内	設計年月	令和3年3月
図名	U型水路工配筋図-37	図面番号	78
	U型水路工⑱ (1)	縮尺	1:100
発注者	交野市都市計画部 第二京阪道路沿道まちづくり推進室		

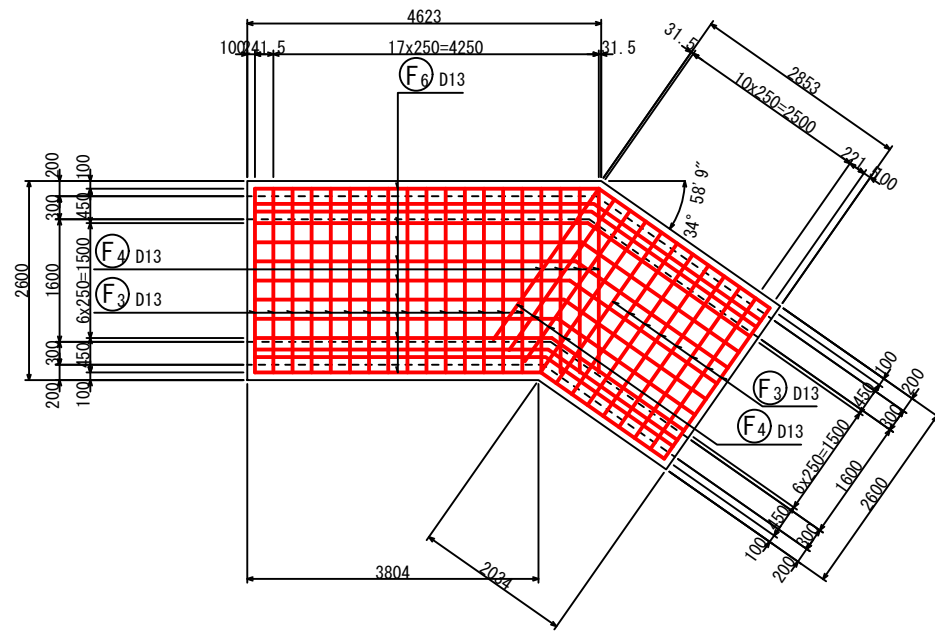
# U型水路工配筋図-38

S = 1:100

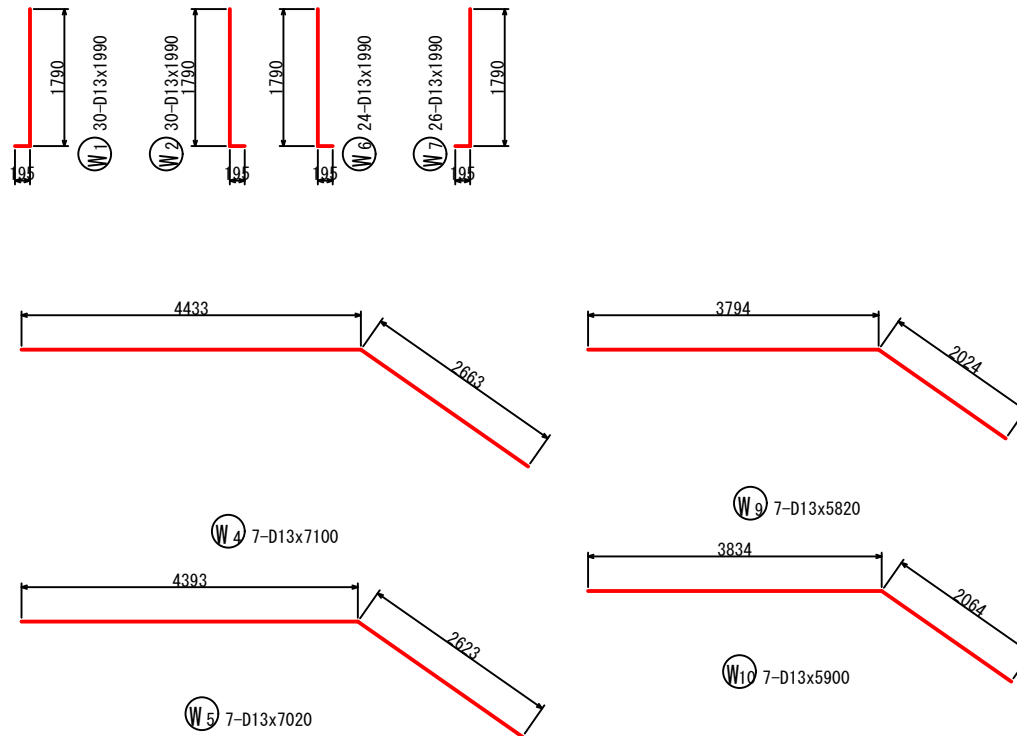
## U型水路工⑱ (2)

底版上面図

6-6

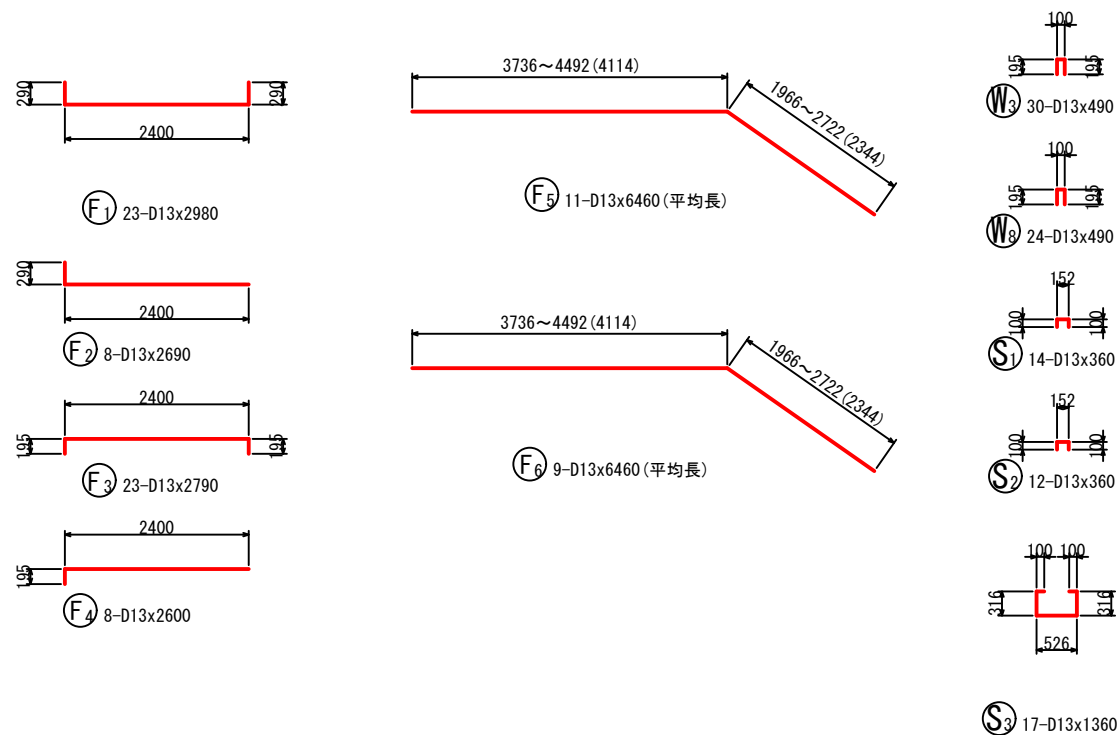
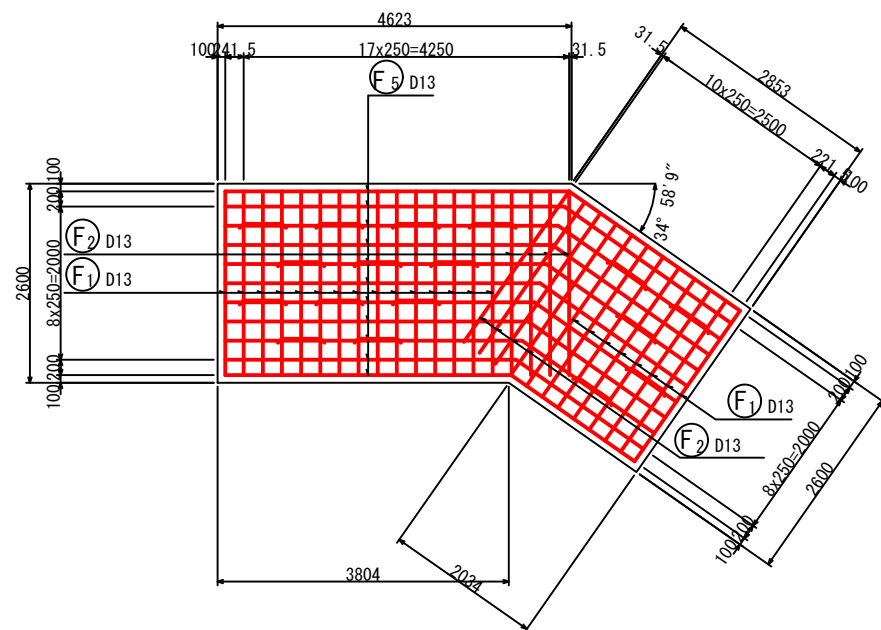


加工図



底版下面図

7-7



### 鉄筋表

記号	径	長さ (mm)	本数	単位質量 (kg/m)	1本当り質量 (kg)	質量 (kg)	摘要
W1	D13	1990	30	0.995	1.98	59	└
W2	D13	1990	30	0.995	1.98	59	└
W3	D13	490	30	0.995	0.49	15	└
W4	D13	7100	7	0.995	7.07	49	└
W5	D13	7020	7	0.995	6.99	49	└
W6	D13	1990	24	0.995	1.98	48	└
W7	D13	1990	26	0.995	1.98	51	└
W8	D13	490	24	0.995	0.49	12	└
W9	D13	5820	7	0.995	5.79	41	└
W10	D13	5900	7	0.995	5.87	41	└
F1	D13	2980	23	0.995	2.97	68	└
F2	D13	2690	8	0.995	2.68	21	└
F3	D13	2790	23	0.995	2.78	64	└
F4	D13	2600	8	0.995	2.59	21	└
F5	D13	6460	11	0.995	6.43	71	└ (平均長)
F6	D13	6460	9	0.995	6.43	58	└ (平均長)
S1	D13	360	14	0.995	0.36	5	└
S2	D13	360	12	0.995	0.36	4	└
S3	D13	1360	17	0.995	1.35	23	└
SD345 D13						759	kg
合計						759	kg

工事名	星田小川雨水幹線整備工事		
場所	交野市星田北五丁目地内	設計年月	令和3年3月
図名	U型水路工配筋図-38	図面番号	79
	U型水路工⑱ (2)	縮尺	1:100
発注者	交野市都市計画部 第二京阪道路沿道まちづくり推進室		



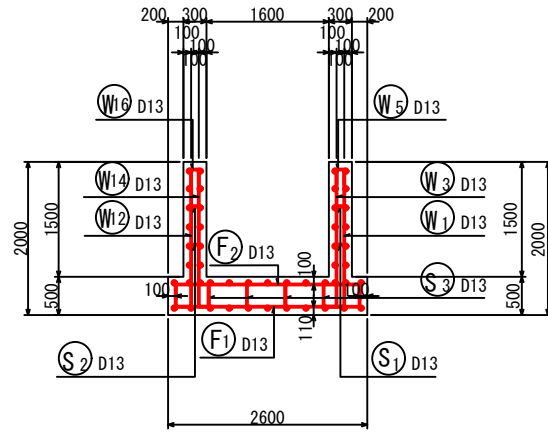
# U型水路工配筋図-39

S = 1:100

## U型水路工⑳ (1)

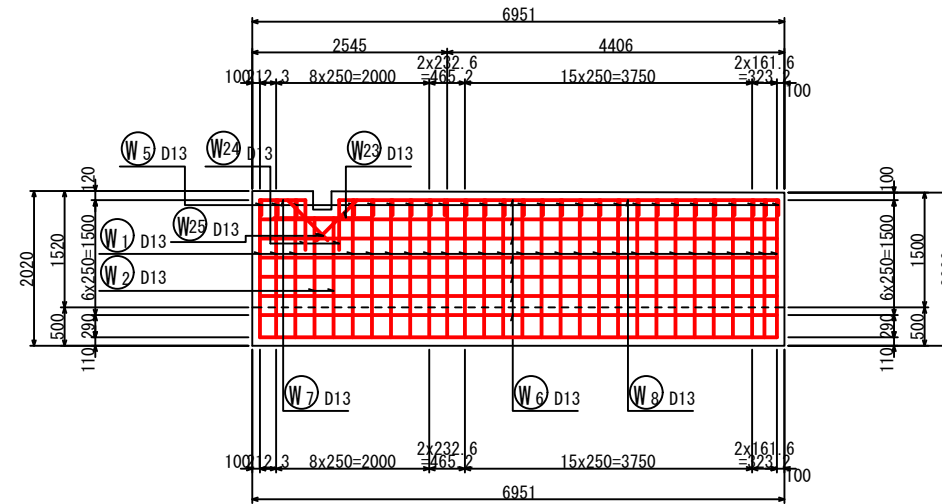
断面図 1

1-1



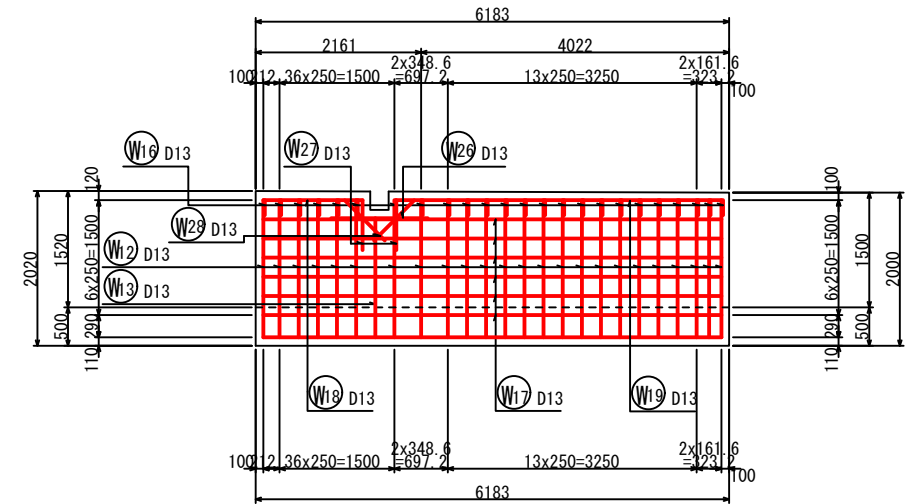
右側壁外面図

2-2

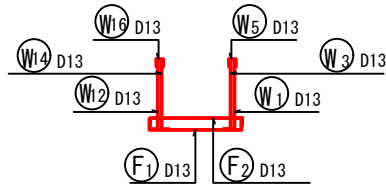


左側壁外面図

4-4

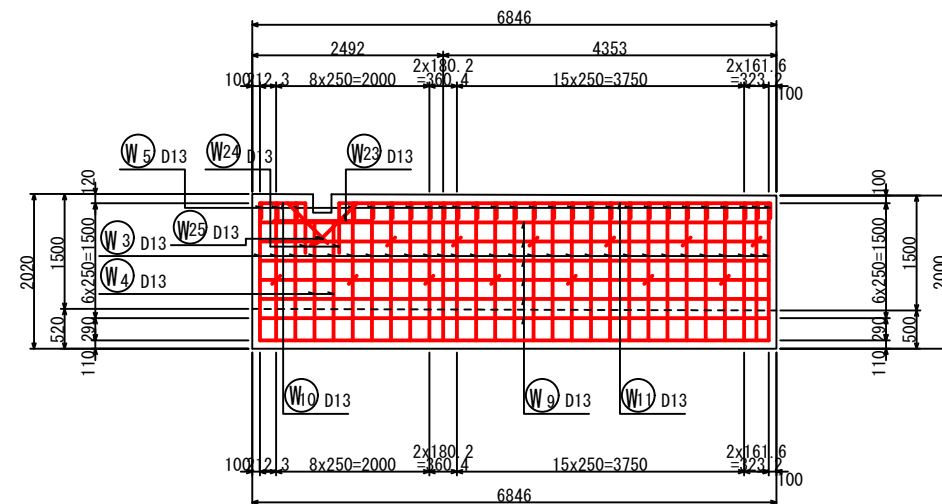


鉄筋組立図



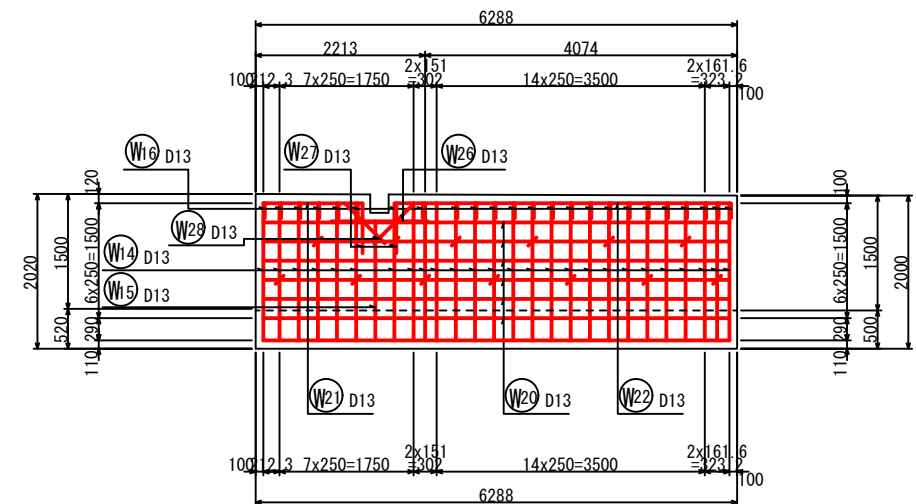
右側壁内面図

3-3

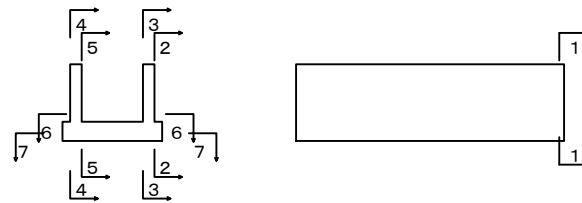


左側壁内面図

5-5



位置図



工事名	星田小川雨水幹線整備工事		
場所	交野市星田北五丁目地内	設計年月	令和3年3月
図名	U型水路工配筋図-39	図面番号	80
	U型水路工⑳ (1)	縮尺	1:100
発注者	交野市都市計画部 第二京阪道路沿道まちづくり推進室		

# U型水路工配筋図-40

S = 1:100

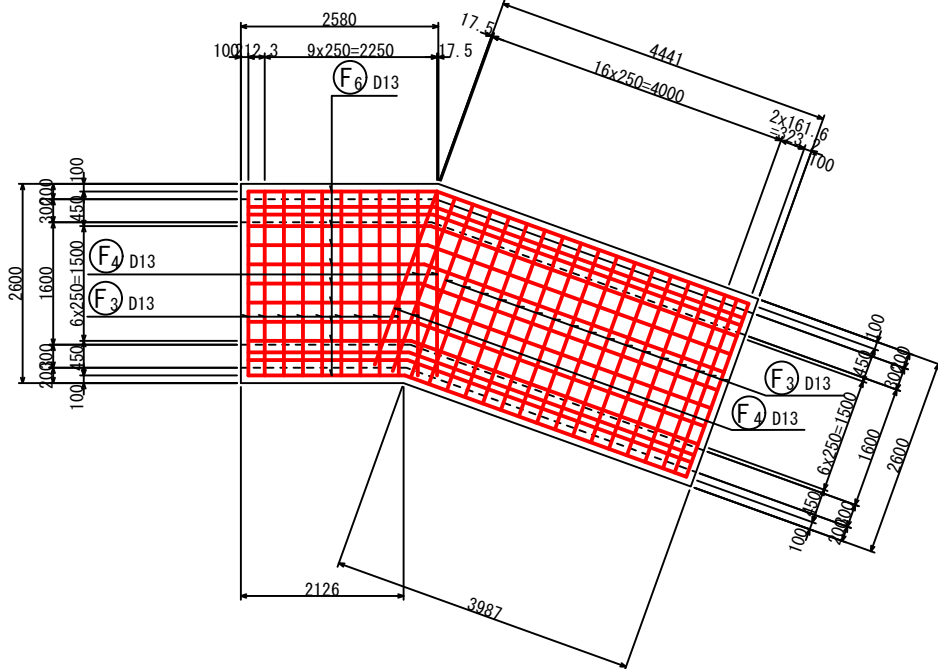
## U型水路工⑳ (2)

### 鉄筋表

記号	径	長さ (mm)	本数	単位質量 (kg/m)	1本当り質量 (kg)	質量 (kg)	摘要
W1	D13	1990	27	0.995	1.98	53	┘
W2	D13	1760	2	0.995	1.75	4	┘
W3	D13	1990	27	0.995	1.98	53	┘
W4	D13	1760	2	0.995	1.75	4	┘
W5	D13	490	27	0.995	0.49	13	┘
W6	D13	6720	6	0.995	6.69	40	┘
W7	D13	600	1	0.995	0.60	1	┘
W8	D13	5690	1	0.995	5.66	6	┘
W9	D13	6680	6	0.995	6.65	40	┘
W10	D13	600	1	0.995	0.60	1	┘
W11	D13	5650	1	0.995	5.62	6	┘
W12	D13	1990	24	0.995	1.98	48	┘
W13	D13	1750	1	0.995	1.74	2	┘
W14	D13	1990	26	0.995	1.98	51	┘
W15	D13	1750	1	0.995	1.74	2	┘
W16	D13	490	24	0.995	0.49	12	┘
W17	D13	6020	6	0.995	5.99	36	┘
W18	D13	1300	1	0.995	1.29	1	┘
W19	D13	4280	1	0.995	4.26	4	┘
W20	D13	6060	6	0.995	6.03	36	┘
W21	D13	1300	1	0.995	1.29	1	┘
W22	D13	4320	1	0.995	4.30	4	┘
W23	D13	1260	2	0.995	1.28	3	┘
W24	D13	650	4	0.995	0.65	3	┘
W25	D13	740	4	0.995	0.74	3	┘
W26	D13	1260	2	0.995	1.28	3	┘
W27	D13	650	4	0.995	0.65	3	┘
W28	D13	740	4	0.995	0.74	3	┘
F1	D13	2980	26	0.995	2.97	77	┘
F2	D13	2690	4	0.995	2.68	11	┘
F3	D13	2790	26	0.995	2.78	72	┘
F4	D13	2600	4	0.995	2.59	10	┘
F5	D13	6370	11	0.995	6.34	70	┘ (平均長)
F6	D13	6370	9	0.995	6.34	57	┘ (平均長)
S1	D13	360	14	0.995	0.36	5	┘
S2	D13	360	13	0.995	0.36	5	┘
S3	D13	1350	20	0.995	1.34	27	┘ (平均長)
SD345 D13						770 kg	
合計						770 kg	

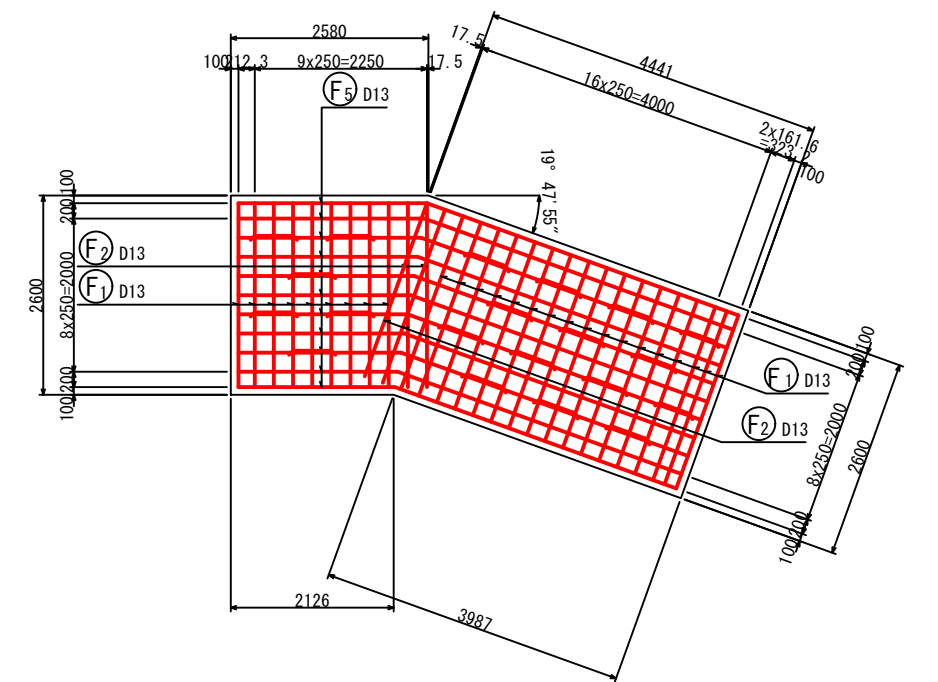
底版上面図

6-6

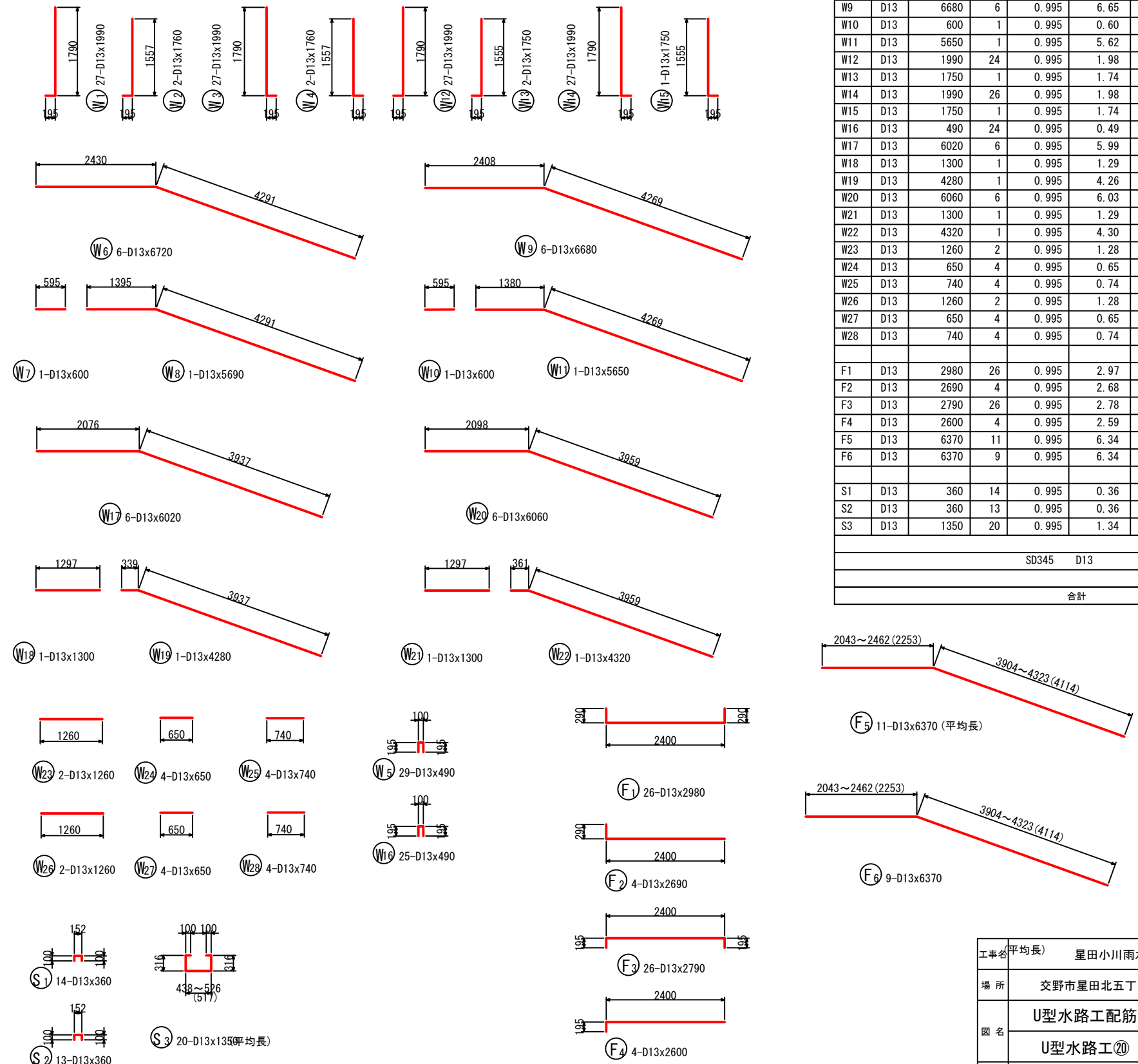


底版下面図

7-7



加工図



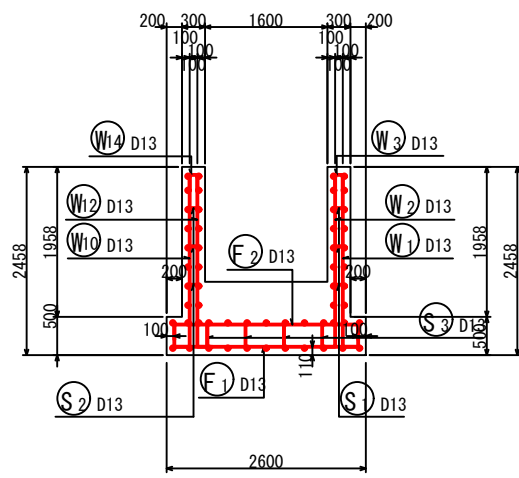
工事名	(平均長) 星田小川雨水幹線整備工事	
場所	交野市星田北五丁目地内	設計年 令和3年3月
図名	U型水路工配筋図-40	図番号 81
	U型水路工⑳ (2)	縮尺 1:100
発注者	交野市都市計画部 第二京阪道路沿道まちづくり推進室	

# 落差工配筋図-1

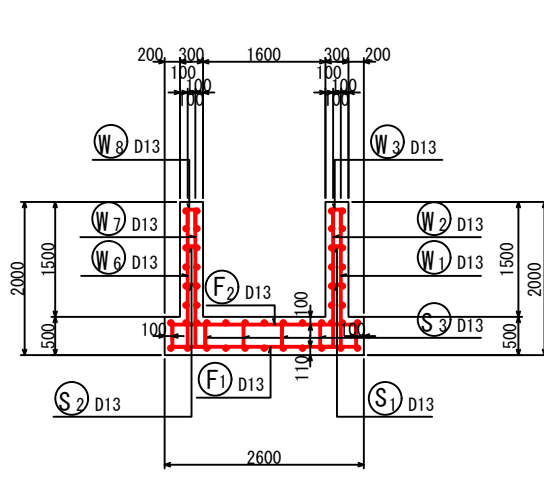
S = 1:100

## 落差工① (1)

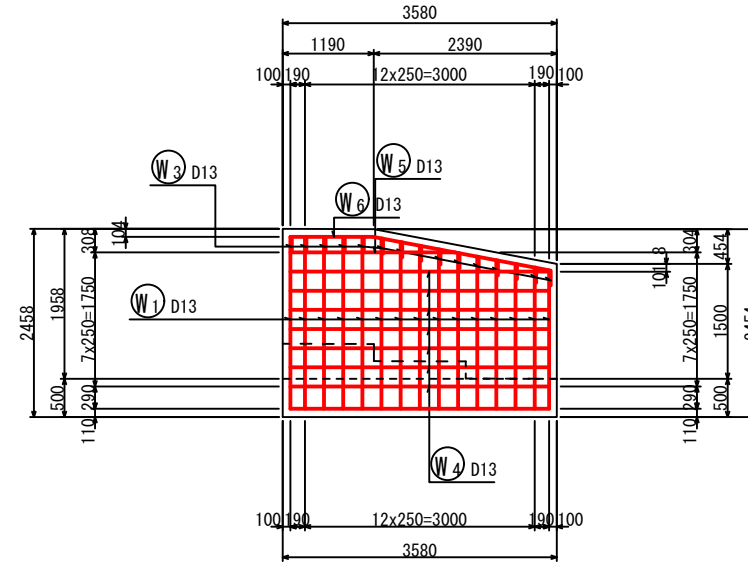
断面図 1  
1-1



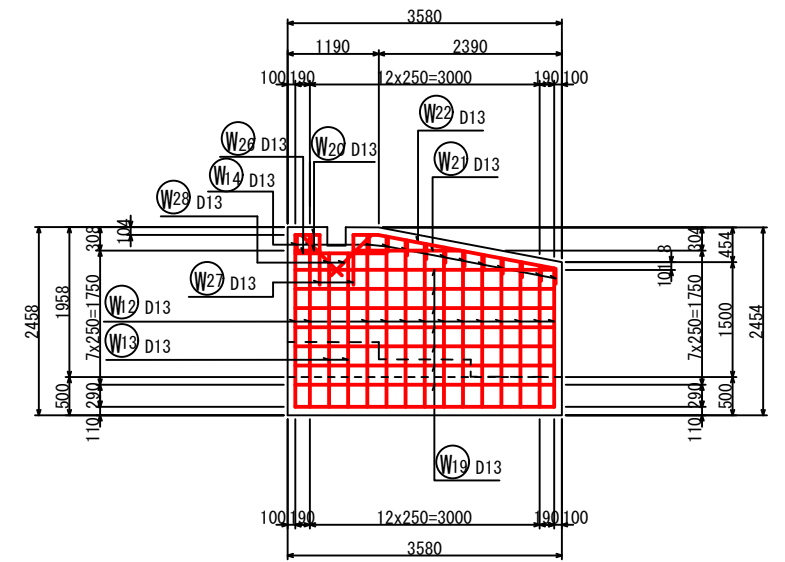
断面図 1'  
1'-1'



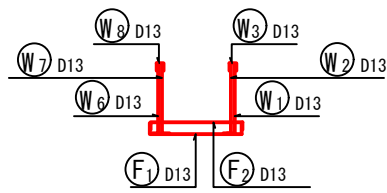
右側壁外面図  
2-2



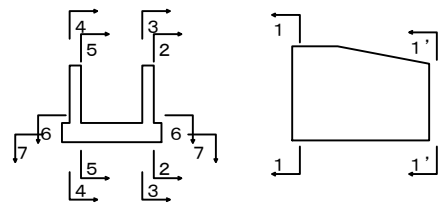
左側壁外面図  
4-4



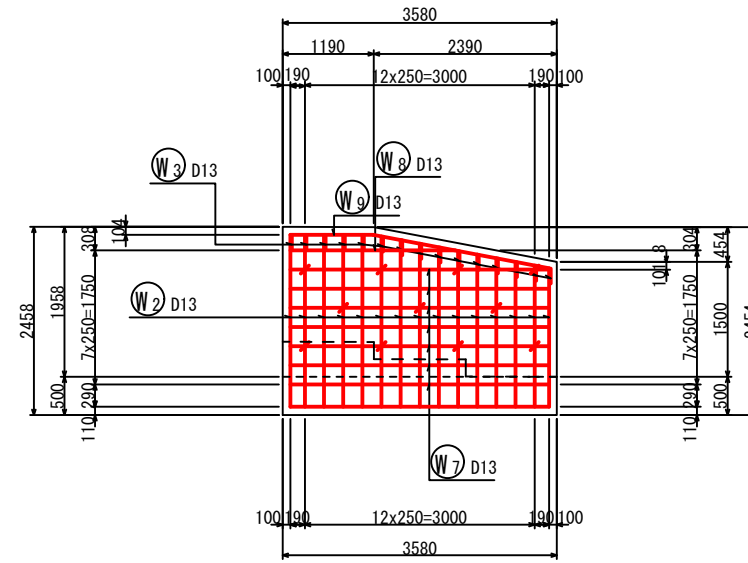
鉄筋組立図



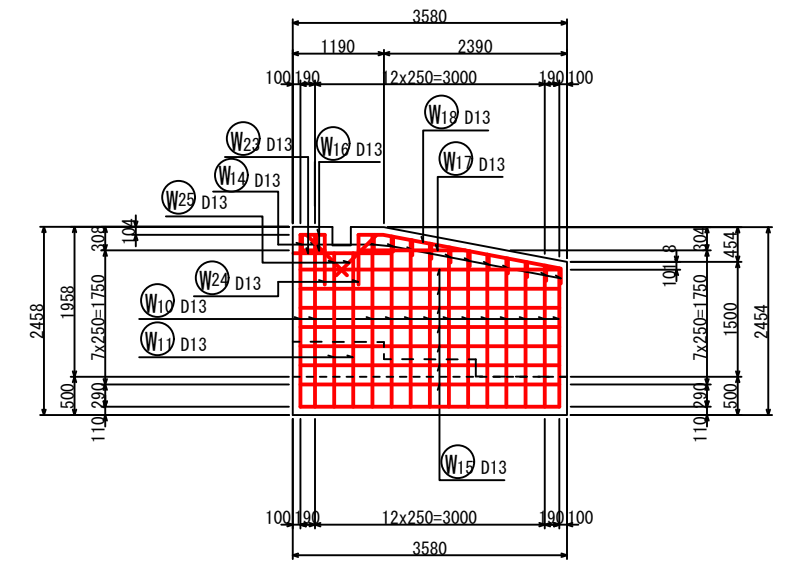
位置図



右側壁内面図  
3-3



左側壁内面図  
5-5



工事名	星田小川雨水幹線整備工事		
場所	交野市星田北五丁目地内	設計年月	令和3年3月
図名	落差工配筋図-1	図面番号	82
	落差工① (1)	縮尺	1:100
発注者	交野市都市計画部 第二京阪道路沿道まちづくり推進室		

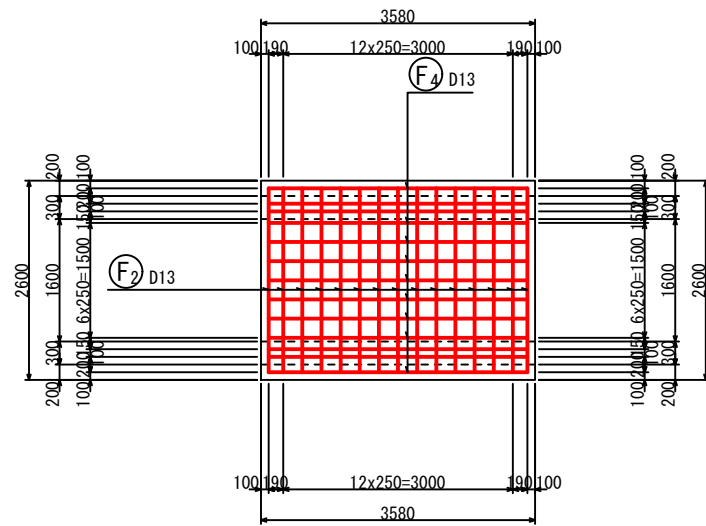
# 落差工配筋図-2

S = 1:100

## 落差工① (2)

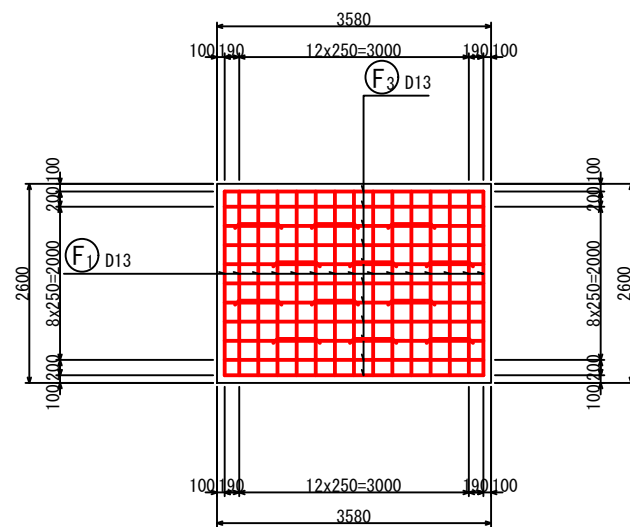
底板上面図

6-6

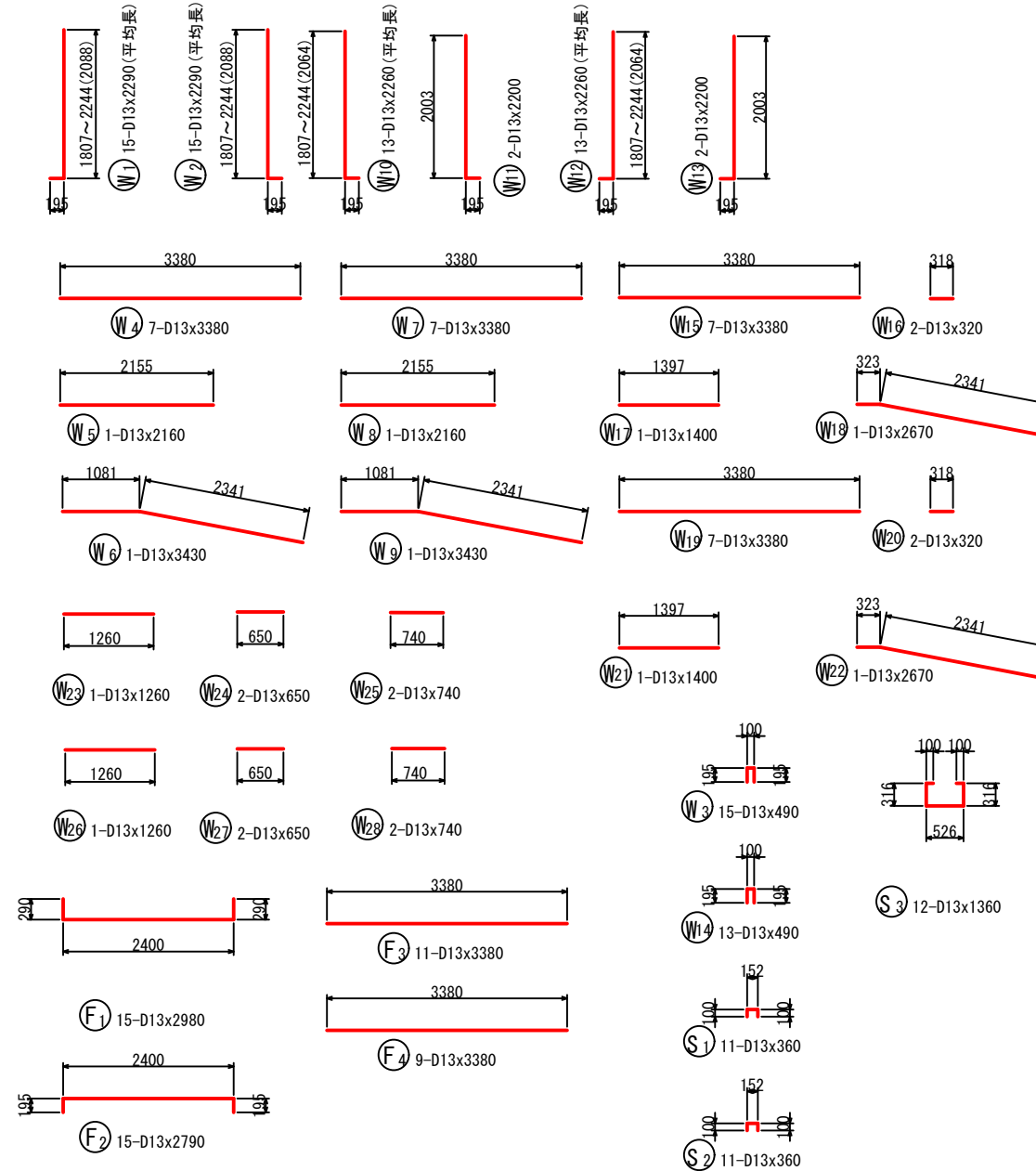


底板下面図

7-7



加工図



鉄筋表

記号	径	長さ (mm)	本数	単位質量 (kg/m)	1本当り質量 (kg)	質量 (kg)	摘要	
W1	D13	2290	15	0.995	2.28	34	┘ (平均長)	
W2	D13	2290	15	0.995	2.28	34	┘ (平均長)	
W3	D13	490	15	0.995	0.49	7	┘	
W4	D13	3380	7	0.995	3.36	24	┘	
W5	D13	2160	1	0.995	2.15	2	┘	
W6	D13	3430	1	0.995	3.41	3	┘	
W7	D13	3380	7	0.995	3.36	24	┘	
W8	D13	2160	1	0.995	2.15	2	┘	
W9	D13	3430	1	0.995	3.41	3	┘	
W10	D13	2260	13	0.995	2.25	29	┘ (平均長)	
W11	D13	2200	2	0.995	2.19	4	┘	
W12	D13	2260	13	0.995	2.25	29	┘ (平均長)	
W13	D13	2200	2	0.995	2.19	4	┘	
W14	D13	490	13	0.995	0.49	6	┘	
W15	D13	3380	7	0.995	3.36	24	┘	
W16	D13	320	2	0.995	0.32	1	┘	
W17	D13	1400	1	0.995	1.39	1	┘	
W18	D13	2670	1	0.995	2.66	3	┘	
W19	D13	3380	7	0.995	3.36	24	┘	
W20	D13	320	2	0.995	0.32	1	┘	
W21	D13	1400	1	0.995	1.39	1	┘	
W22	D13	2670	1	0.995	2.66	3	┘	
W23	D13	1260	1	0.995	1.25	1	┘	
W24	D13	650	2	0.995	0.65	1	┘	
W25	D13	740	2	0.995	0.74	1	┘	
W26	D13	1260	1	0.995	1.25	1	┘	
W27	D13	650	2	0.995	0.65	1	┘	
W28	D13	740	2	0.995	0.74	1	┘	
F1	D13	2980	15	0.995	2.97	45	┘	
F2	D13	2790	15	0.995	2.78	42	┘	
F3	D13	3380	11	0.995	3.36	37	┘	
F4	D13	3380	9	0.995	3.36	30	┘	
S1	D13	360	11	0.995	0.36	4	┘	
S2	D13	360	11	0.995	0.36	4	┘	
S3	D13	1360	12	0.995	1.35	16	┘	
						SD345	D13	447 kg
						合計		447 kg

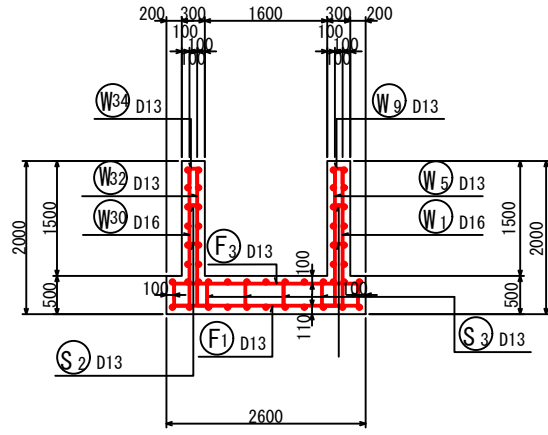
工事名	星田小川雨水幹線整備工事		
場所	交野市星田北五丁目地内	設計年月	令和3年3月
図名	落差工配筋図-2	図面番号	83
	落差工① (2)	縮尺	1:100
発注者	交野市都市計画部 第二京阪道路沿道まちづくり推進室		

# 落差工配筋図-3

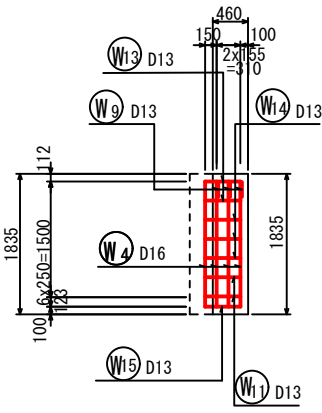
S = 1:100

## 落差工② (1)

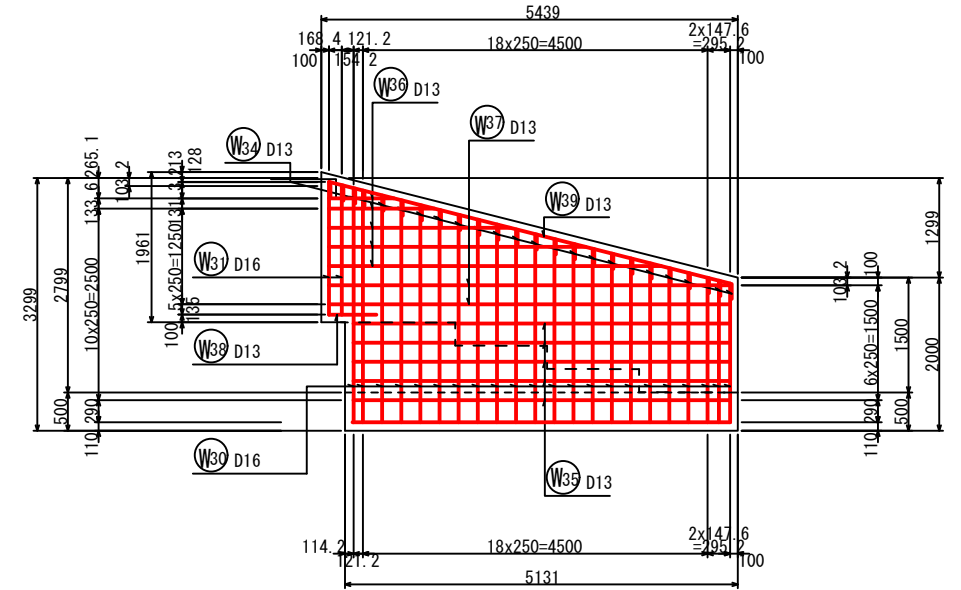
断面図 1  
1-1



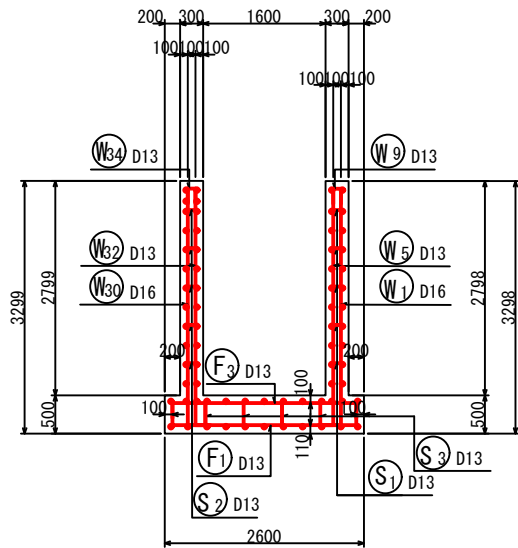
右側壁外面図  
2-2



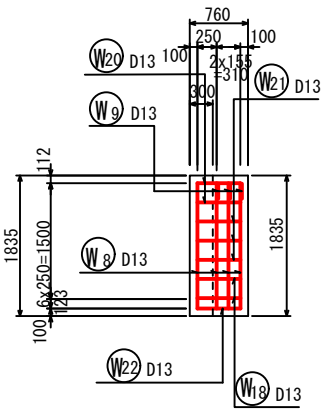
左側壁外面図  
4-4



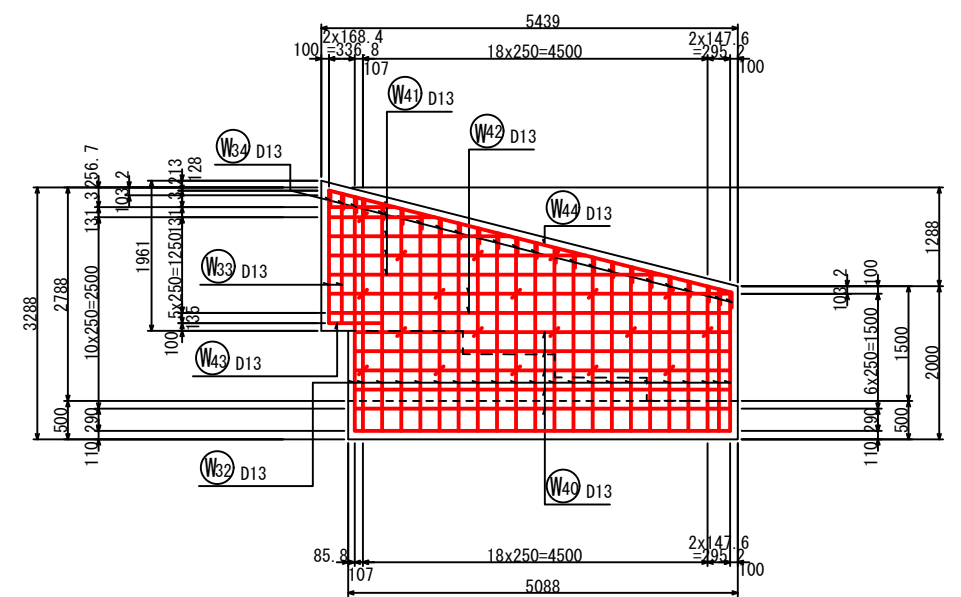
断面図 1'  
1'-1'



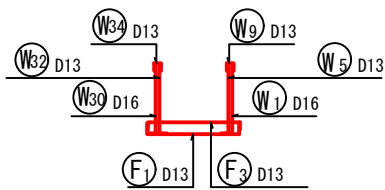
右側壁内面図  
3-3



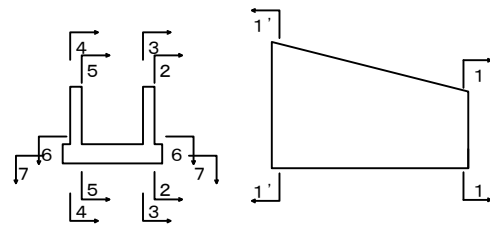
左側壁内面図  
5-5



鉄筋組立図



位置図



工事名	星田小川雨水幹線整備工事		
場所	交野市星田北五丁目地内	設計年月	令和3年3月
図名	落差工配筋図-3	図面番号	84
	落差工② (1)	縮尺	1:100
発注者	交野市都市計画部 第二京阪道路沿道まちづくり推進室		

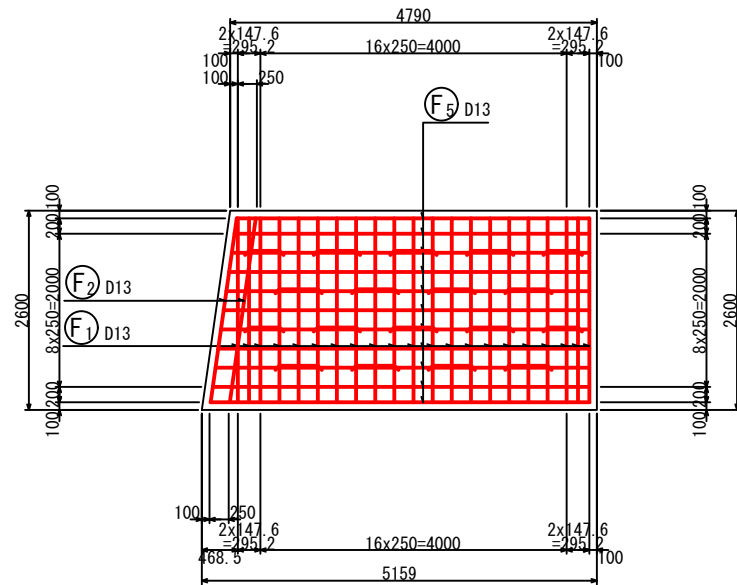
# 落差工配筋図-4

S = 1:100

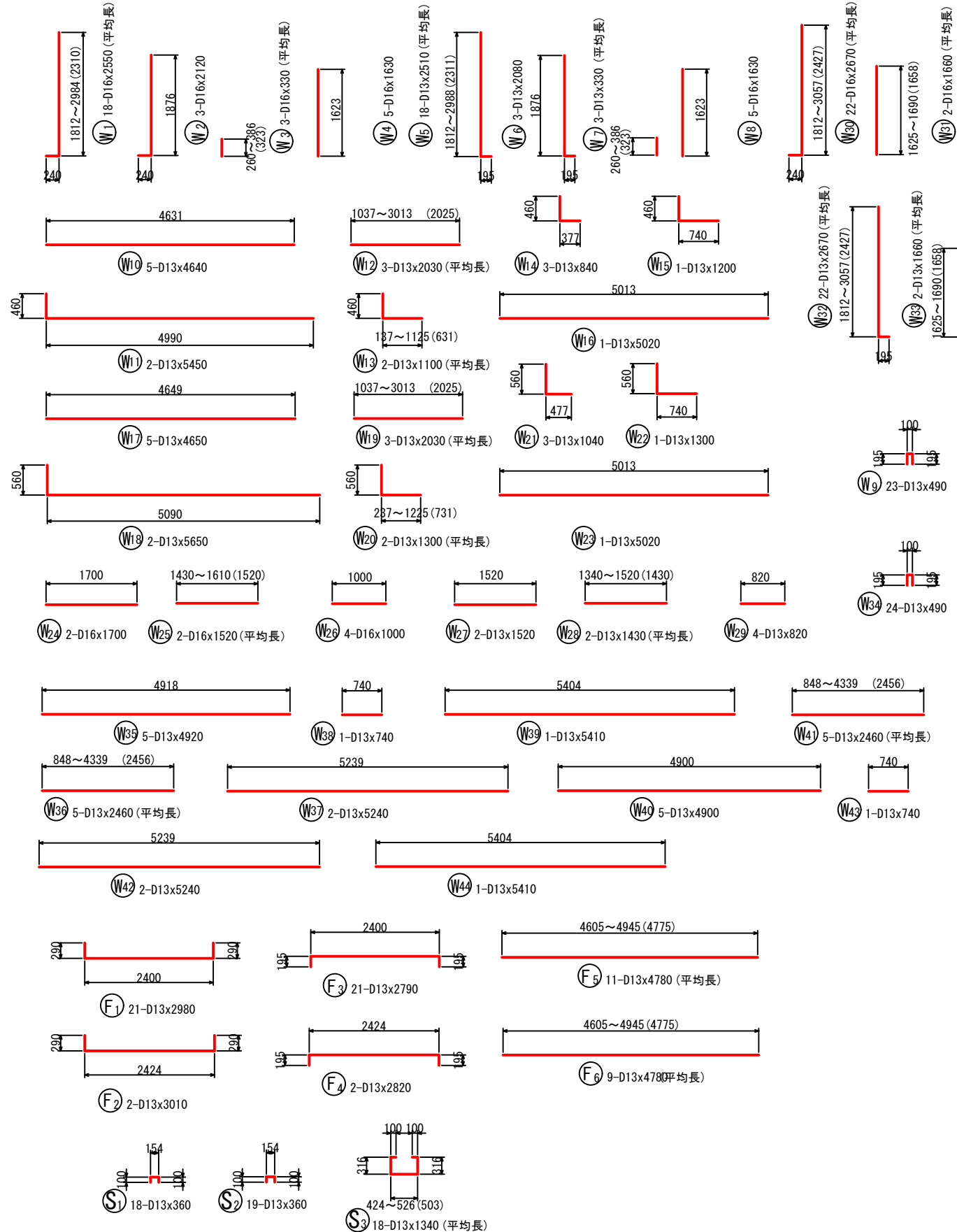
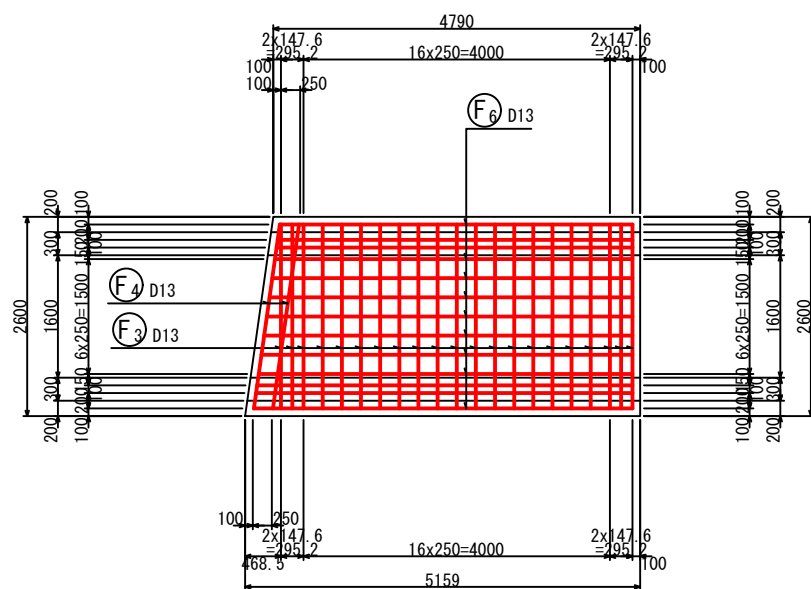
## 落差工② (2)

### 加工図

底板上面図  
6-6



底板下面図  
7-7



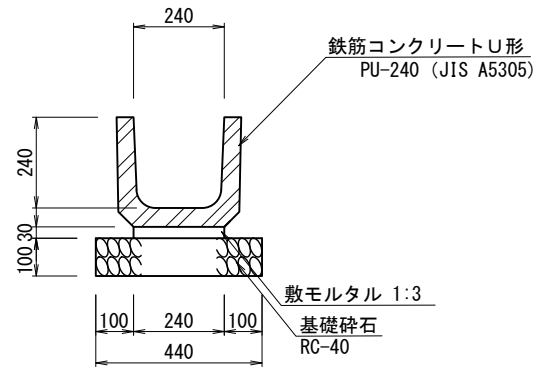
### 鉄筋表

記号	径	長さ (mm)	本数	単位質量 (kg/m)	1本当り質量 (kg)	質量 (kg)	摘要
W1	D16	2550	18	1.56	3.98	72	┘ (平均長)
W2	D16	2120	3	1.56	3.31	10	┘
W3	D16	330	3	1.56	0.52	2	┘
W4	D16	1630	5	1.56	2.54	13	┘
W5	D13	2510	18	0.995	2.50	45	┘ (平均長)
W6	D13	2080	3	0.995	2.07	6	┘
W7	D13	330	3	0.995	0.33	1	┘
W8	D13	1630	5	0.995	1.62	8	┘
W9	D13	490	23	0.995	0.49	11	┘
W10	D13	4640	5	0.995	4.62	23	┘
W11	D13	5450	2	0.995	5.42	11	┘
W12	D13	2030	3	0.995	2.02	6	┘ (平均長)
W13	D13	1100	2	0.995	1.10	2	┘ (平均長)
W14	D13	840	3	0.995	0.84	3	┘
W15	D13	1200	1	0.995	1.19	1	┘
W16	D13	5020	1	0.995	5.00	5	┘
W17	D13	4650	5	0.995	4.63	23	┘
W18	D13	5650	2	0.995	5.62	11	┘
W19	D13	2030	3	0.995	2.02	6	┘ (平均長)
W20	D13	1300	2	0.995	1.29	3	┘ (平均長)
W21	D13	1040	3	0.995	1.04	3	┘
W22	D13	1300	1	0.995	1.29	1	┘
W23	D13	5020	1	0.995	5.00	5	┘
W24	D16	1700	2	1.56	2.65	5	┘
W25	D16	1520	2	1.56	2.37	5	┘ (平均長)
W26	D16	1000	4	1.56	1.56	6	┘
W27	D13	1520	2	0.995	1.51	3	┘
W28	D13	1430	2	0.995	1.42	3	┘
W29	D13	820	4	0.995	0.82	3	┘
W30	D16	2670	22	1.56	4.17	92	┘ (平均長)
W31	D16	1660	2	1.56	2.59	5	┘
W32	D13	2670	22	0.995	2.66	59	┘ (平均長)
W33	D13	1660	2	0.995	1.65	3	┘
W34	D13	490	24	0.995	0.49	12	┘
W35	D13	4920	5	0.995	4.90	25	┘
W36	D13	2460	5	0.995	2.45	12	┘ (平均長)
W37	D13	5240	2	0.995	5.21	10	┘
W38	D13	740	1	0.995	0.74	1	┘
W39	D13	5410	1	0.995	5.38	5	┘
W40	D13	4900	5	0.995	4.88	24	┘
W41	D13	2460	5	0.995	2.45	12	┘ (平均長)
W42	D13	5240	2	0.995	5.21	10	┘
W43	D13	740	1	0.995	0.74	1	┘
W44	D13	5410	1	0.995	5.38	5	┘
F1	D13	2980	21	0.995	2.97	62	┘
F2	D13	3010	2	0.995	3.00	6	┘
F3	D13	2790	21	0.995	2.78	58	┘
F4	D13	2820	2	0.995	2.81	6	┘
F5	D13	4780	11	0.995	4.76	52	┘ (平均長)
F6	D13	4780	9	0.995	4.76	43	┘ (平均長)
S1	D13	360	18	0.995	0.36	6	┘
S2	D13	360	19	0.995	0.36	7	┘
S3	D13	1340	18	0.995	1.33	24	┘ (平均長)
SD345 D16						210 kg	
D13						626 kg	
合計						836kg	

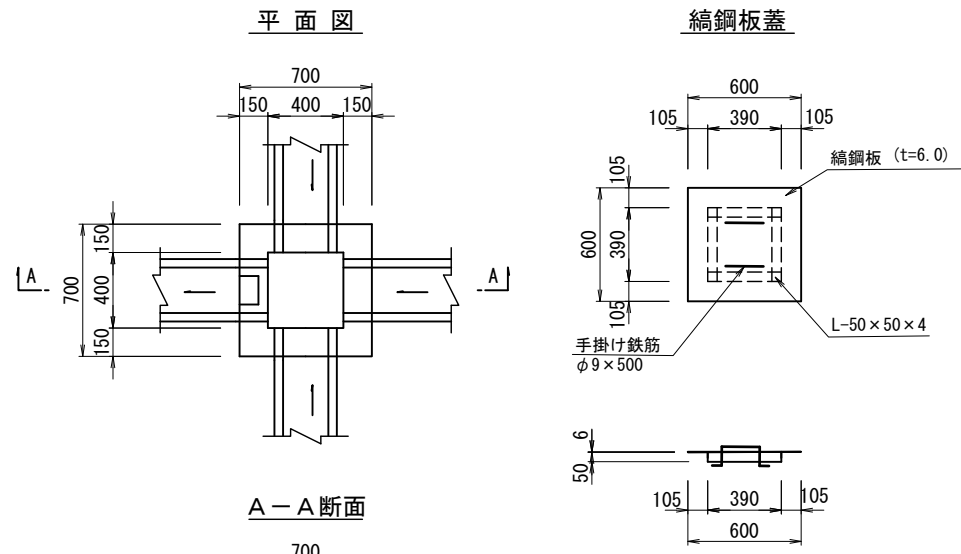
工事名	星田小川雨水幹線整備工事		
場所	交野市星田北五丁目地内	設計年月	令和3年3月
図名	落差工配筋図-4	図面番号	85
	落差工② (2)	縮尺	1:100
発注者	交野市都市計画部 第二京阪道路沿道まちづくり推進室		

# 施設構造図(1)

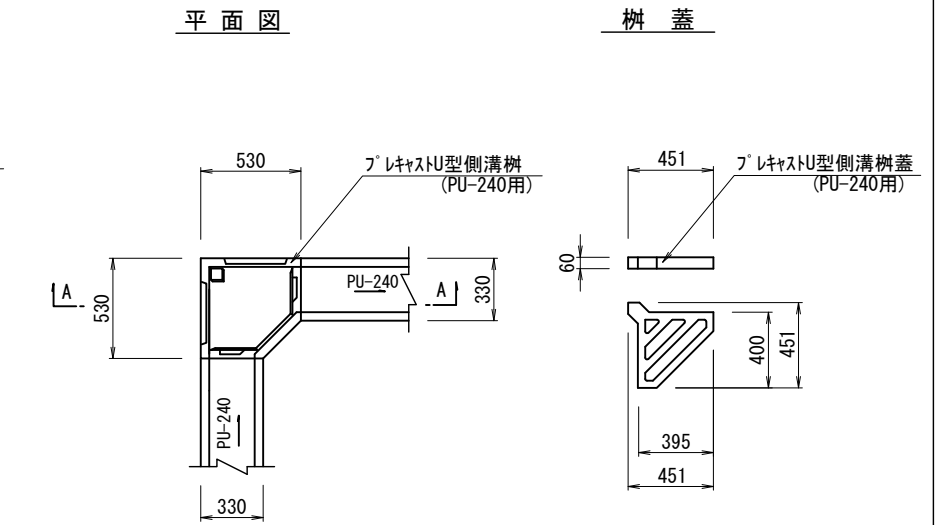
U型側溝 (PU-240)  
S=1:20



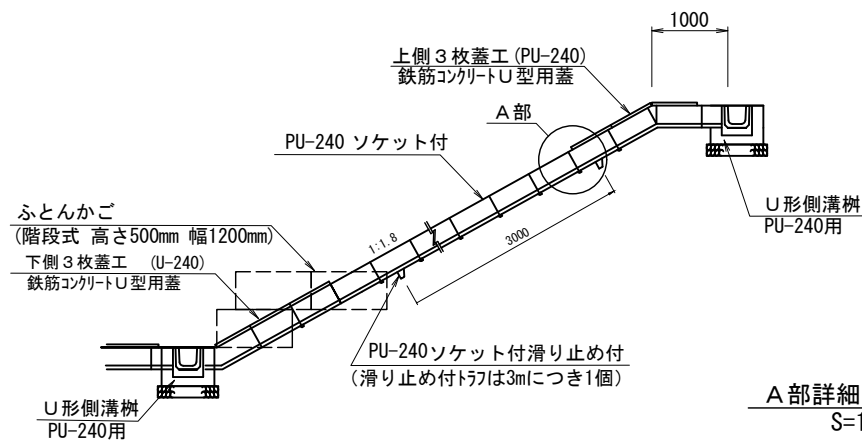
U型側溝樹  
(PU-240用) S=1:40



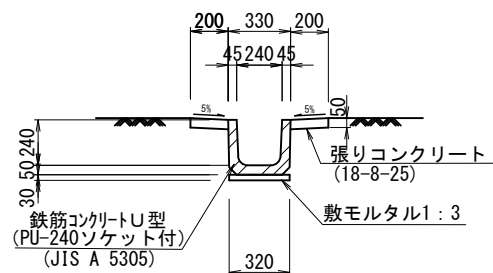
U型側溝樹 (P)  
(U-240用) S=1:40



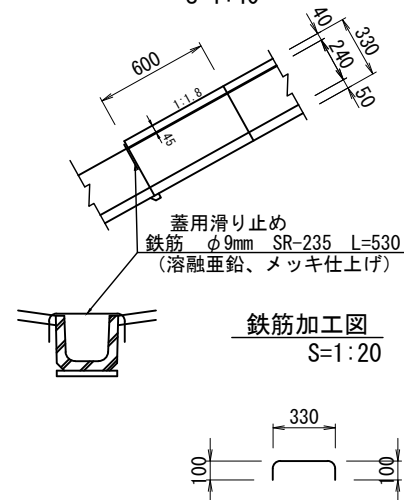
縦排水溝 (PU-240)  
(PU-240ソケット付)  
縦断面図  
S=1:100



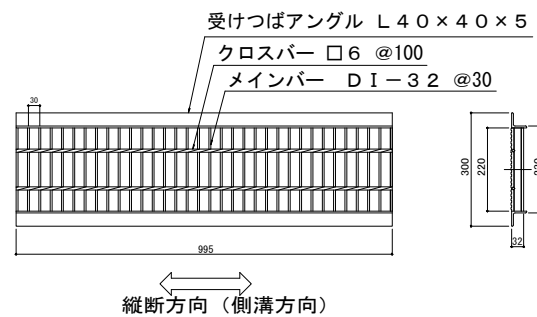
横断面図  
S=1:40



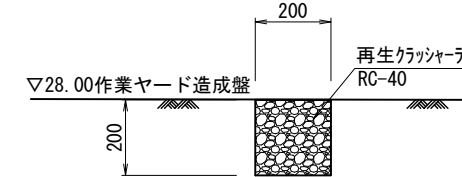
A部詳細図  
S=1:40



U型側溝 (U-240) 用溝蓋  
(グレーチング 蓋 T-14) S=1:20



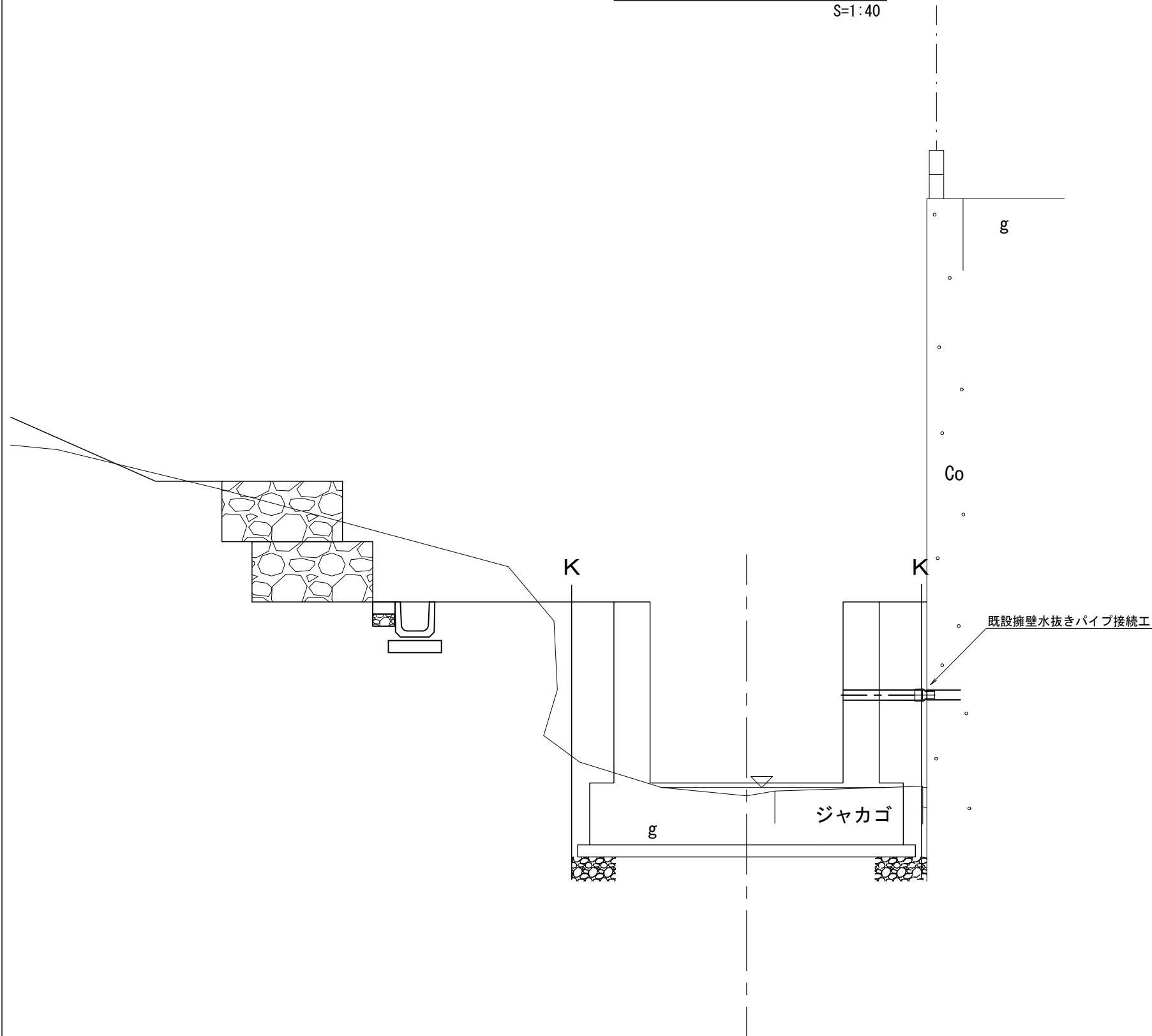
礫暗渠 (200)  
S=1:20



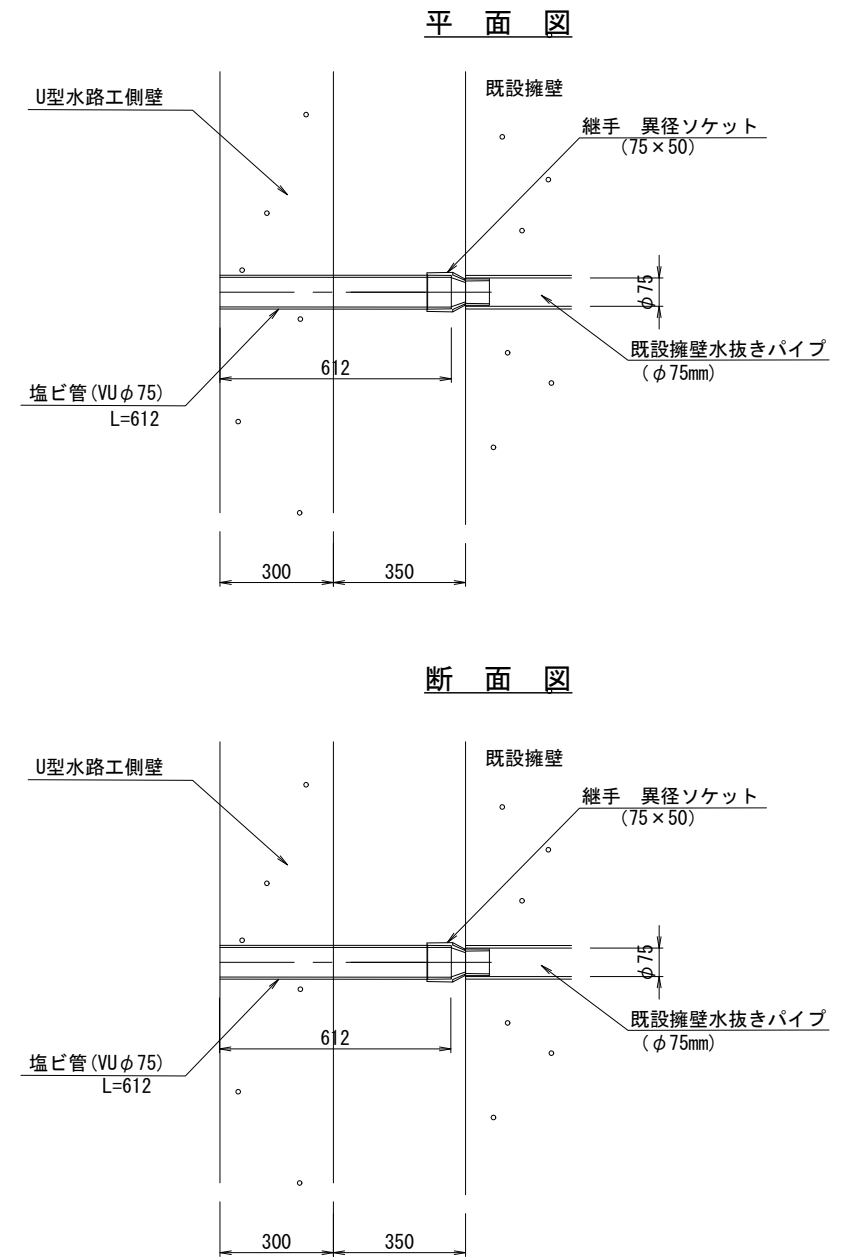
工事名	星田小川雨水幹線整備工事		
場所	交野市星田北五丁目地内	設計年月	令和3年3月
図名	施設構造図(1)	図面番号	86
		縮尺	図示
発注者	交野市都市計画部 第二京阪道路沿道まちづくり推進室		

# 施設構造図(2)

既設擁壁水抜きパイプ接続標準図  
S=1:40



既設擁壁水抜きパイプ接続工詳細図  
S=1:20

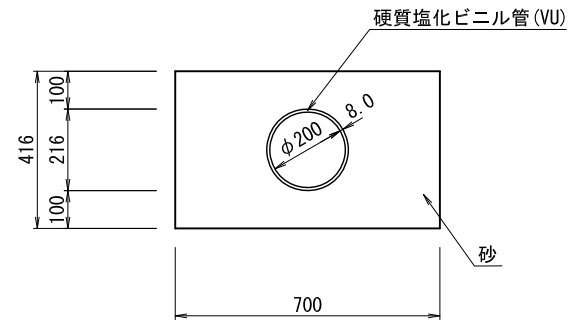


工事名	星田小川雨水幹線整備工事		
場所	交野市星田北五丁目地内	設計年月	令和3年3月
図名	施設構造図(2)	図面番号	87
		縮尺	図示
発注者	交野市都市計画部 第二京阪道路沿道まちづくり推進室		

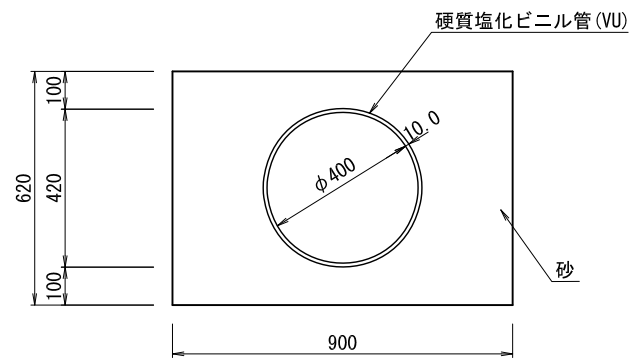


# 施設構造図(3)

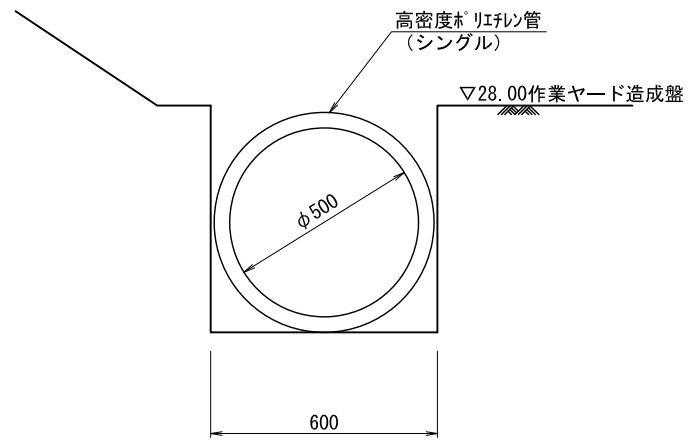
取付管 (VU  $\phi$  200)  
S=1:20



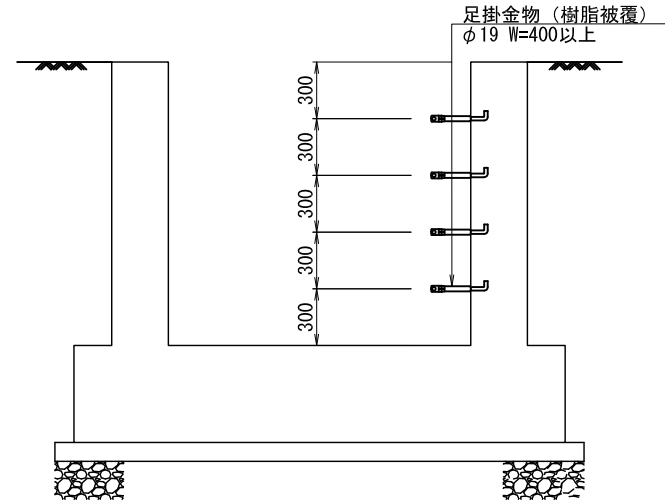
取付管 (VU  $\phi$  400)  
S=1:20



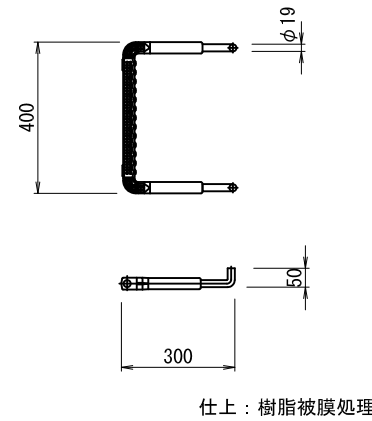
高密度ポリエチレン管 ( $\phi$  500)  
(シングル) S=1:20



足掛金物  
S=1:40

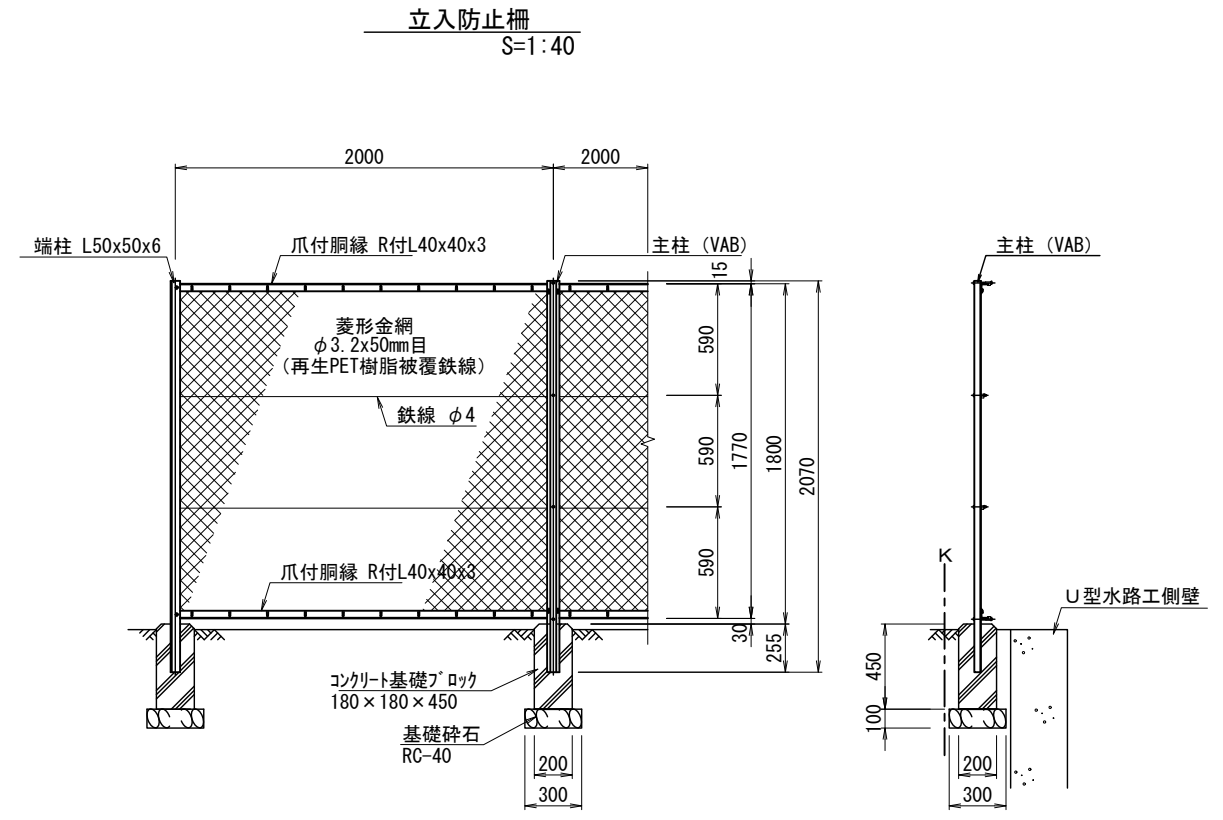


足掛金物  
S=1:20

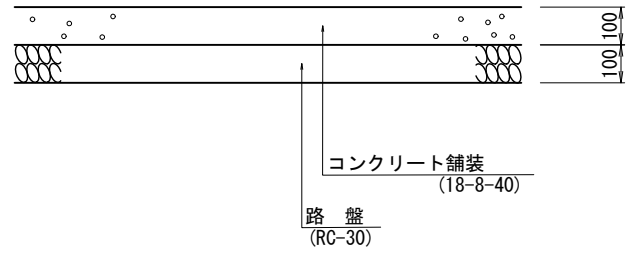


工事名	星田小川雨水幹線整備工事		
場所	交野市星田北五丁目地内	設計年月	令和3年3月
図名	施設構造図(3)	図面番号	88
		縮尺	図示
発注者	交野市都市計画部 第二京阪道路沿道まちづくり推進室		

# 施設構造図(4)



**コンクリート舗装**  
S=1:20



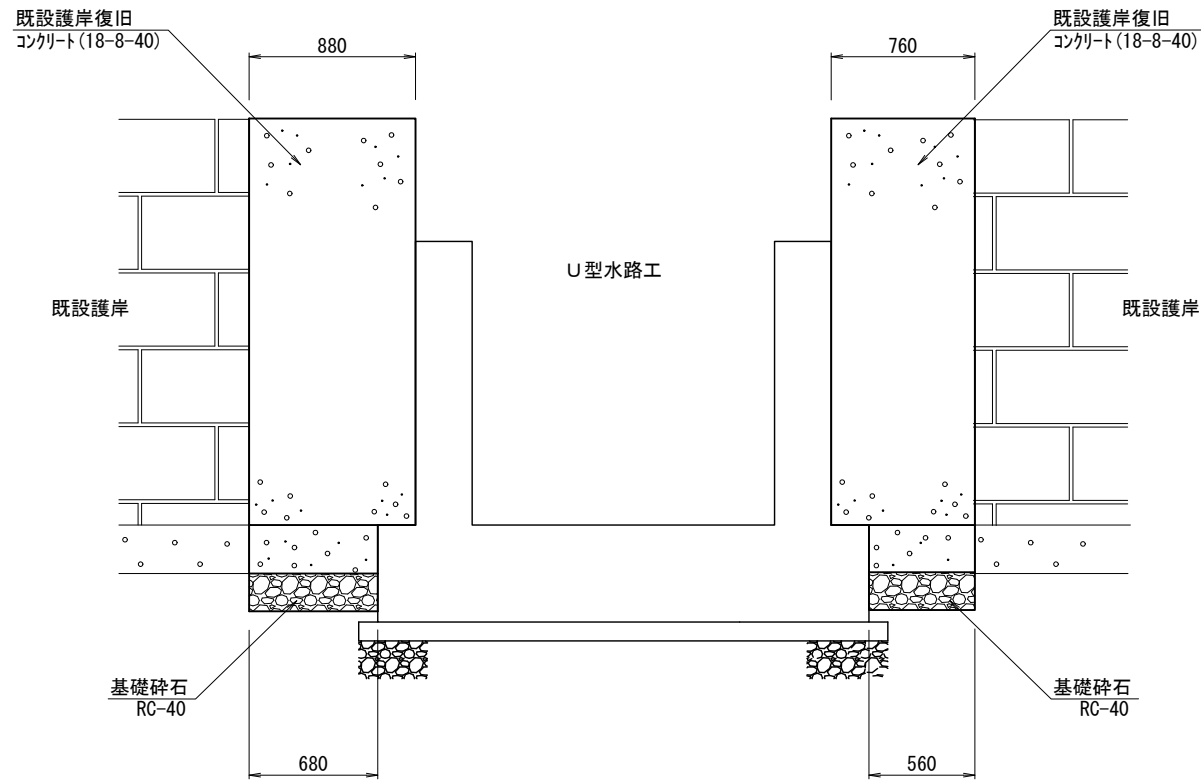
工事名	星田小川雨水幹線整備工事		
場所	交野市星田北五丁目地内	設計年月	令和3年3月
図名	施設構造図(4)	図面番号	89
		縮尺	図示
発注者	交野市都市計画部 第二京阪道路沿道まちづくり推進室		

# 撤去構造図

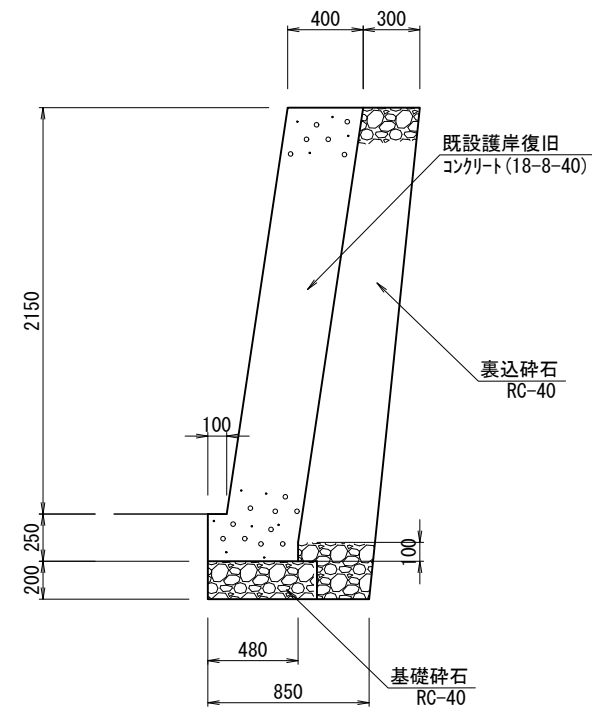
## 擁壁護岸工

S=1:40

### 正面図

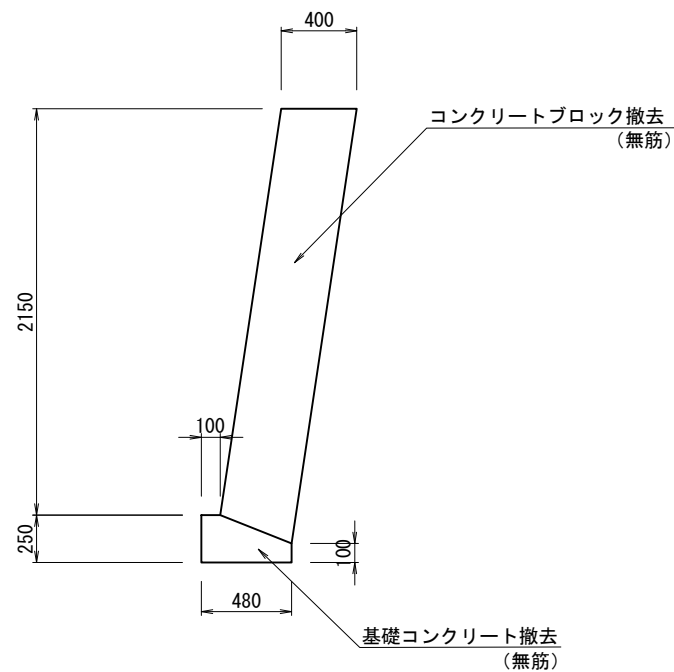


### 断面図



## ブロック積護岸撤去

S=1:40



工事名	星田小川雨水幹線整備工事		
場所	交野市星田北五丁目地内	設計年月	令和3年3月
図名	撤去構造図	図面番号	90
		縮尺	図示
発注者	交野市都市計画部 第二京阪道路沿道まちづくり推進室		