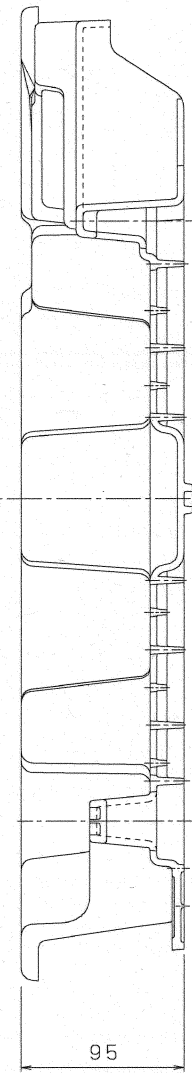


平面図



断面図

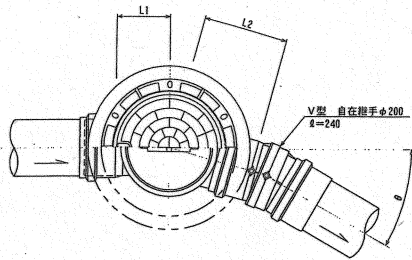
△ この製品は不測の事態に転落を防止する器具です。  
物を積せたり、乗ったりしないでください。  
・可燃性、火気厳禁 ・野外設置厳禁

1	セイフティキャッチ	PP	1	
品番	名称	材質	個数	備考
設計	図番	尺度	年月日	
	NAG19			
型式				
品名	転落防止ネット			

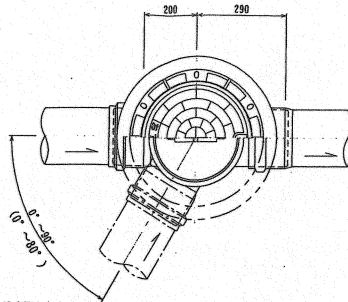
01P00934-A-00

# 小口径塩ビ製人孔標準図 S=1:10

曲点 (φ200-φ300)

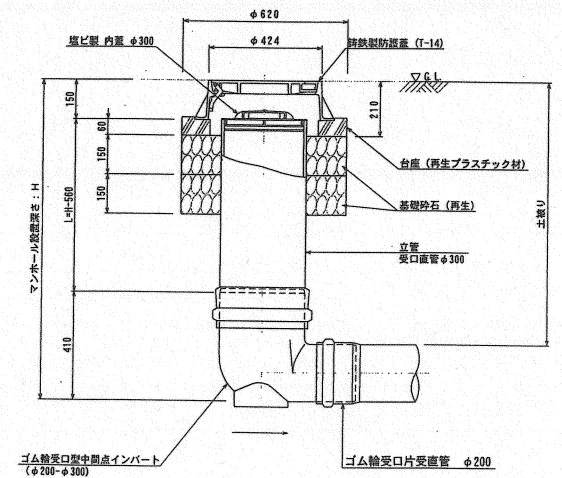
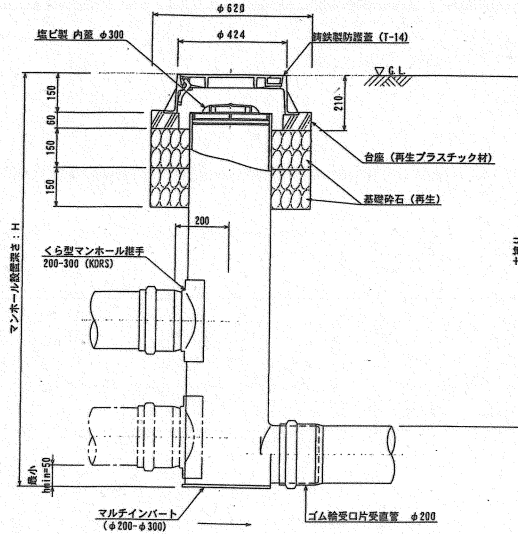
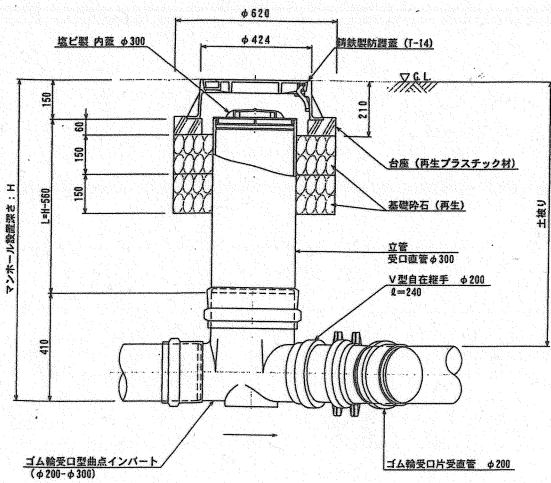
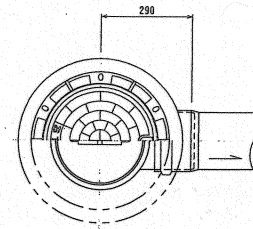


落差点 (φ200-φ300)



( ) は、流出管を考慮

起点 (φ200-φ300)



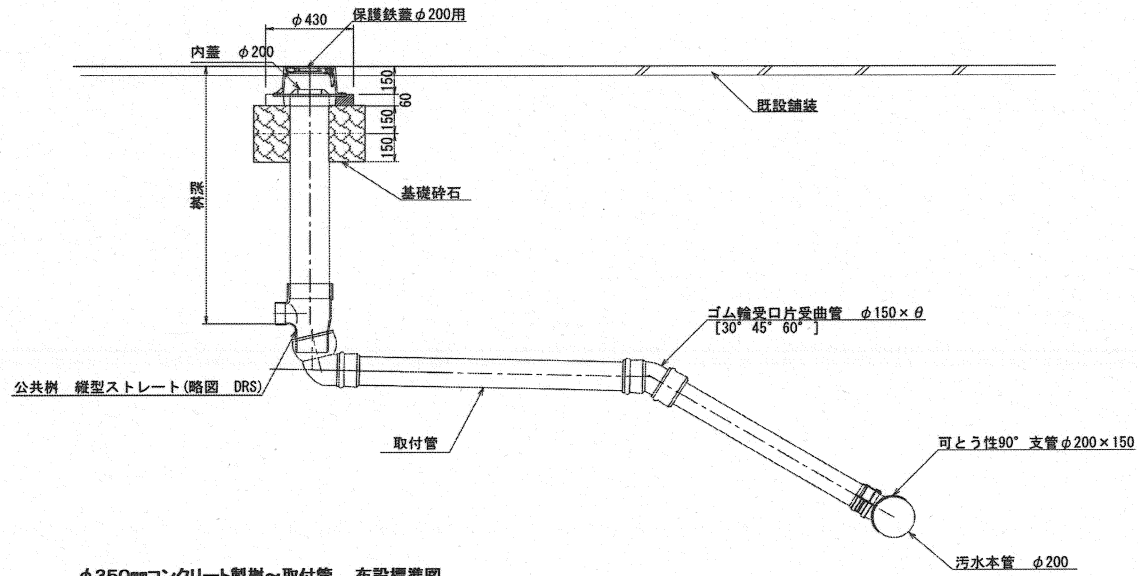
1 工区

路線番号	人孔番号	人孔深	型式	備考
331-6-3-1	M 2	1.995	曲点 (30L)	
331-6-2-1	M 5	1.208	起点	
331-6-2-2	M 6	1.895	起点	
331-6-1-1	M 8	1.874	起点	
331-6-1-2	M 9	1.945	起点	

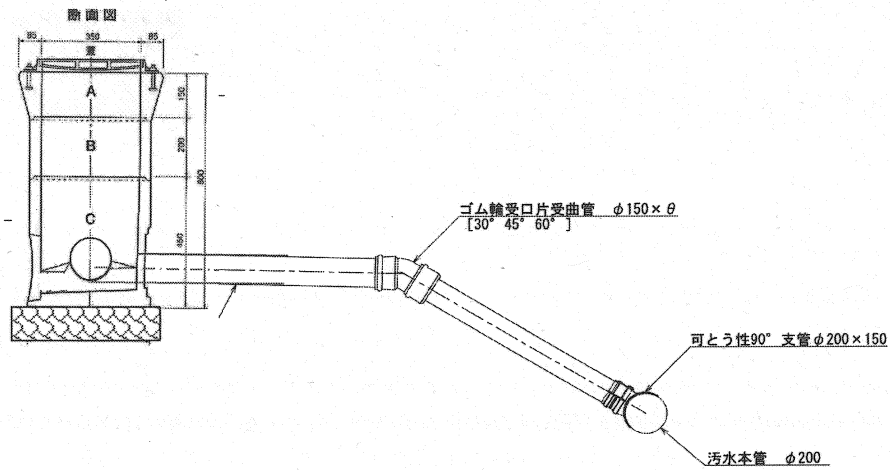
路号	インバート		起曲角度(θ)	
	L 1	L 2	自在無し	自在使用
15L 200-300	200	290	15° ± 1'	15° ~ 30°
30L 200-300	200	290	30° ± 1'	30° ~ 45°
45L 200-300	200	290	45° ± 1'	45° ~ 60°
60L 200-300	200	290	60° ± 1'	60° ~ 75°
75L 200-300	200	290	75° ± 1'	75° ~ 90°
90L 200-300	200	290	90° ± 1'	90° ~ 105°

年度	図面番号	7	13
工事名			
施工地名			
図面名	小口径塩ビ製人孔標準図	縮尺	1:10

小口径公共樹～取付管 布設標準図  
(縦型設置)

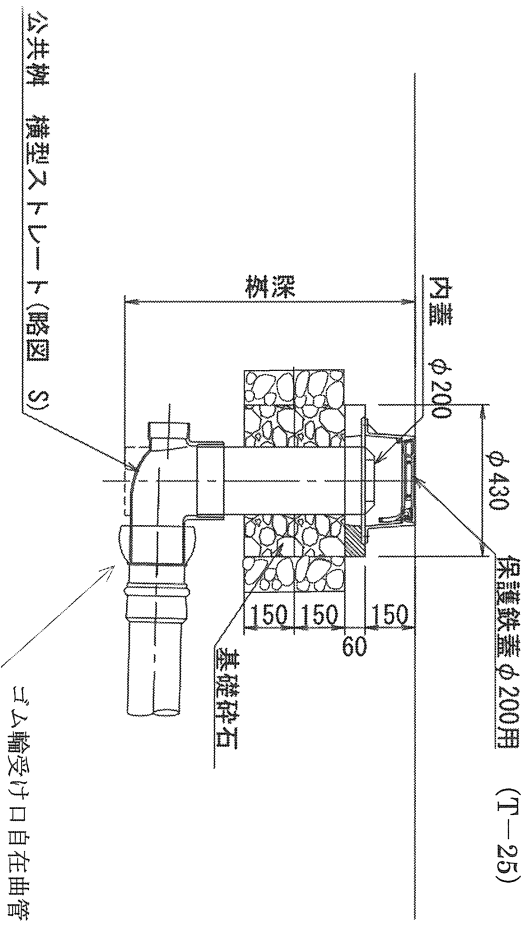


φ350mmコンクリート製樹～取付管 布設標準図

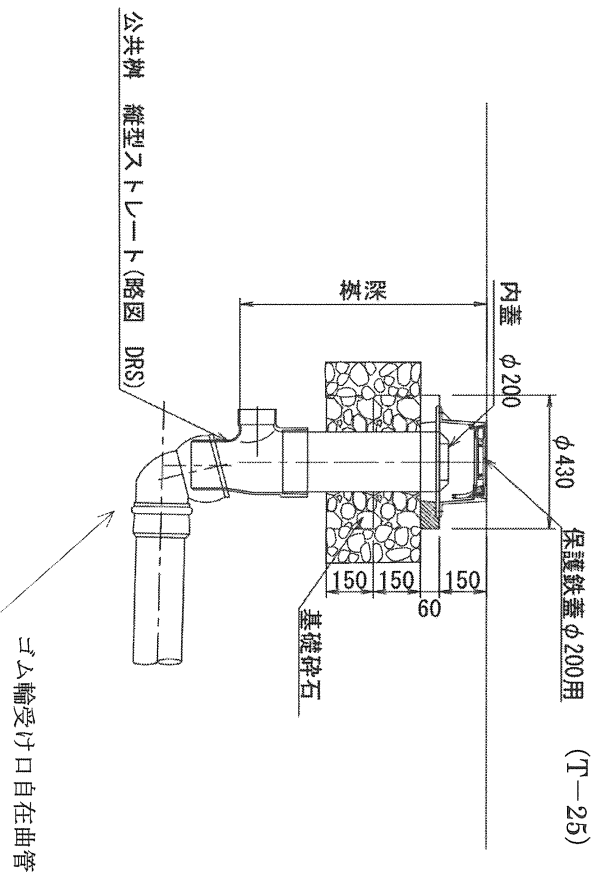


図一 3 硬質塩化ビニル製小口径公共汚水枞 標準構造図

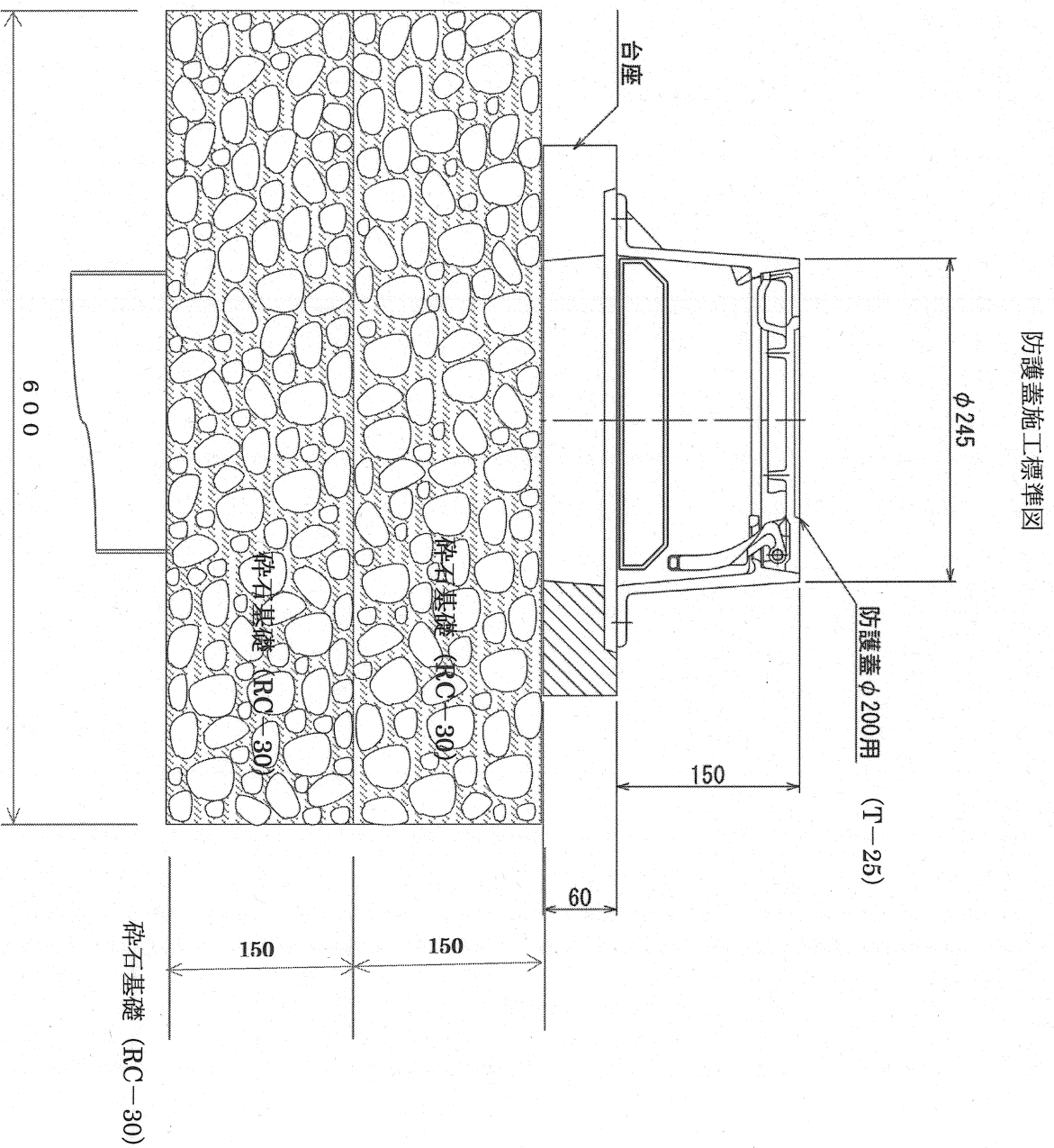
小口径公共汚水枞 構造図 横型



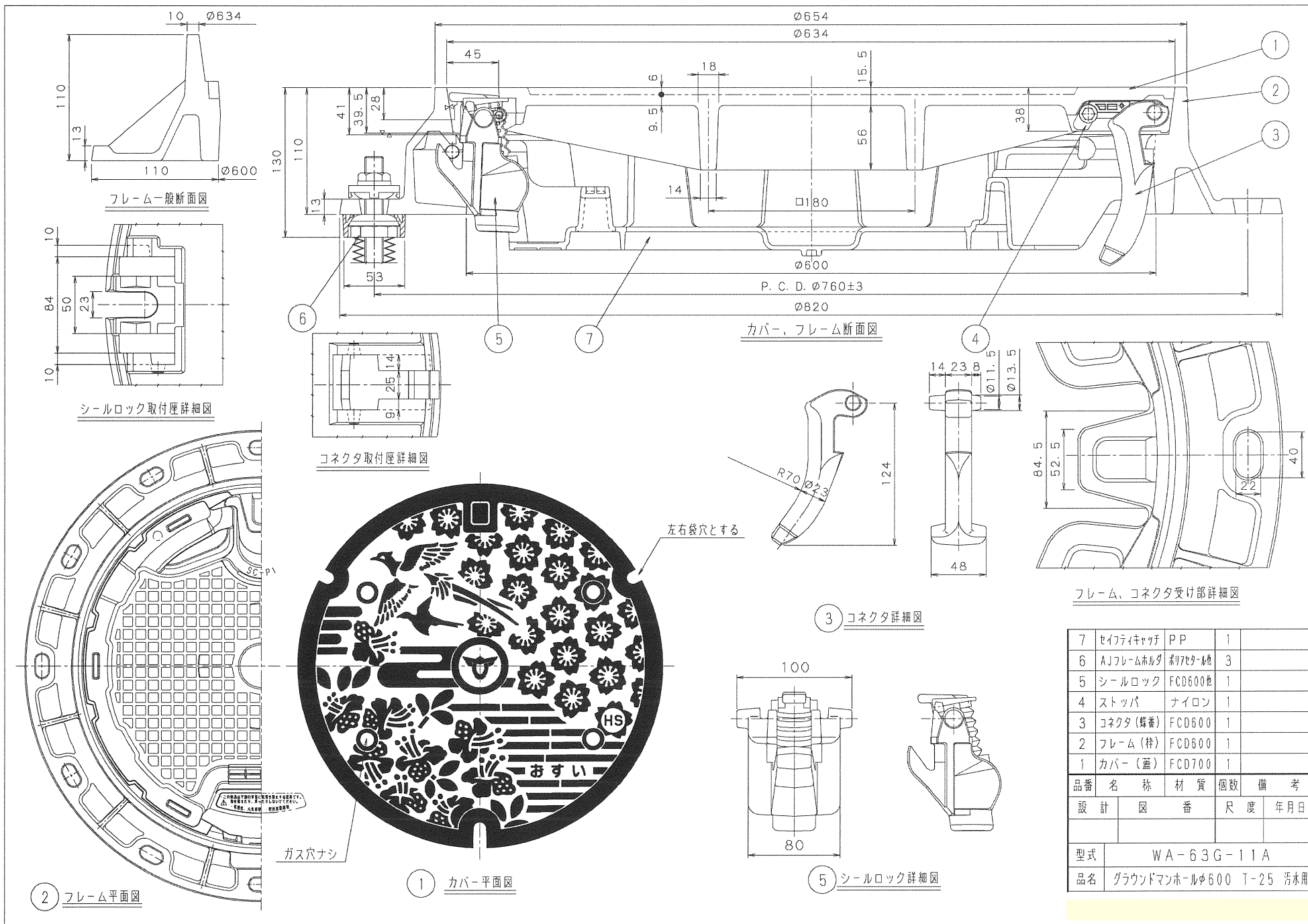
小口径公共汚水枞 構造図 縦型



图一6 小口径公共污水柵用防護蓋標準施工圖



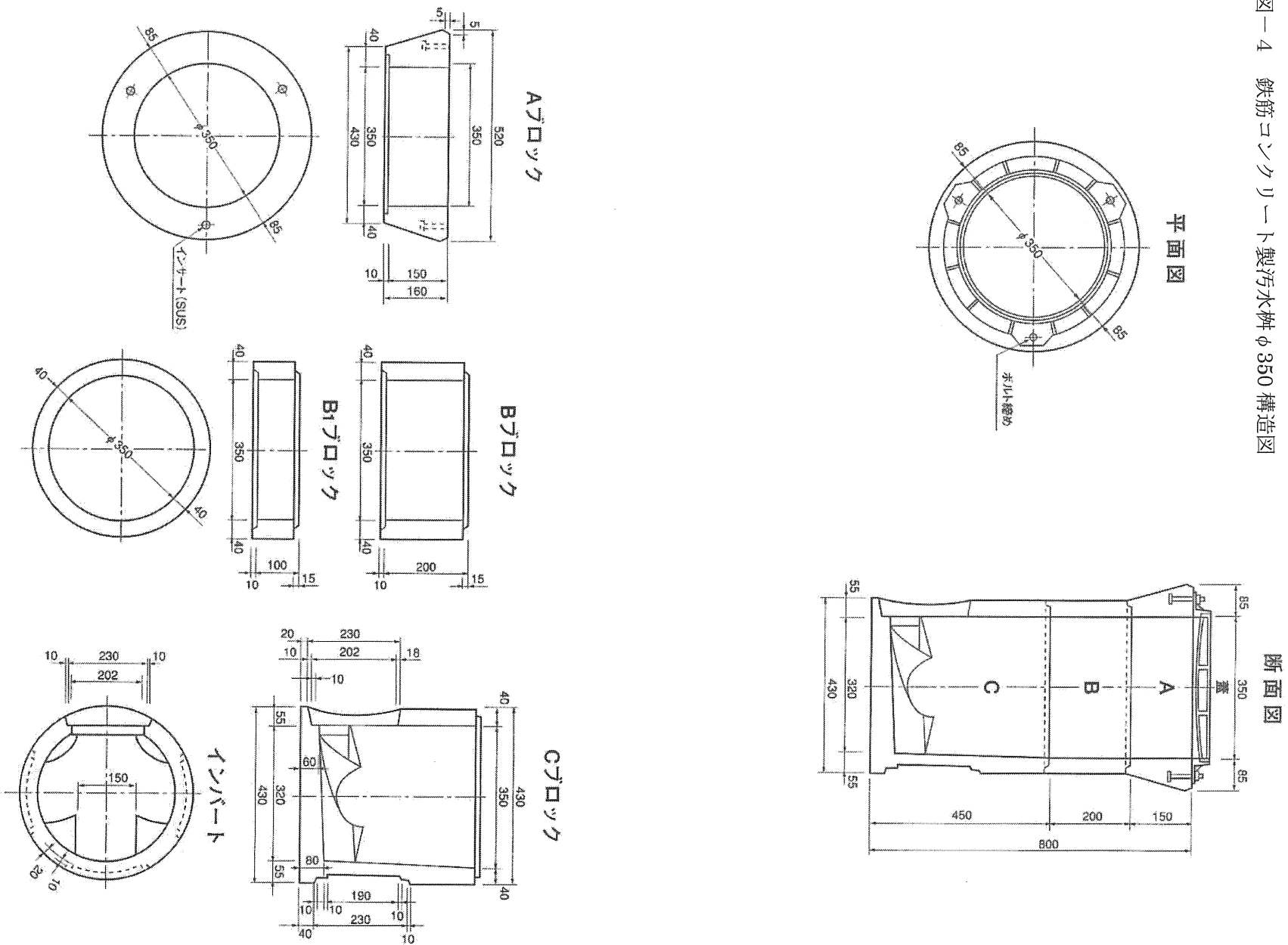




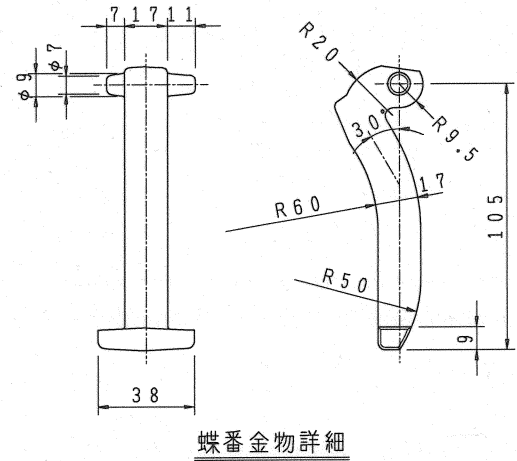
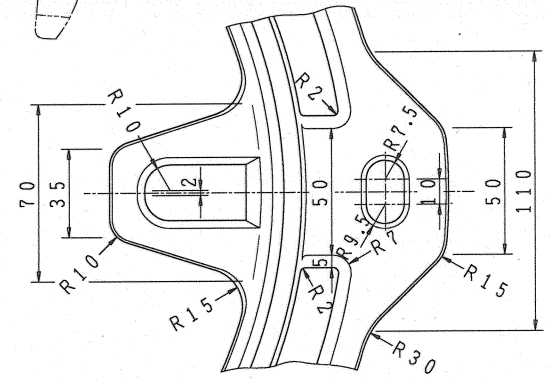
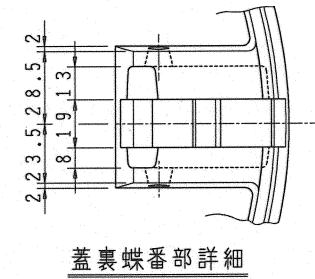
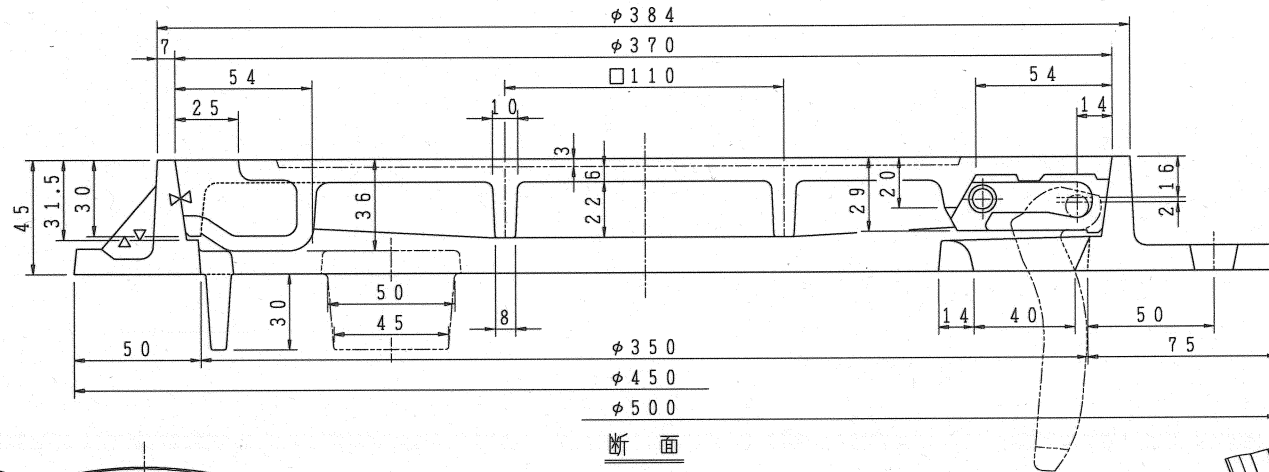
7	セイフティキャッチ	PP	1	
6	AJフレームホルダ	ポリセタ-緑	3	
5	シールロック	FCD600他	1	
4	ストップバ	ナイロン	1	
3	コネクタ (蝶番)	FCD600	1	
2	フレーム (持)	FCD600	1	
1	カバー (蓋)	FCD700	1	
品番	名称	材質	個数	備考
設計	図番	尺度	年月日	
型式	WA-63G-11A			
品名	グラウンドマンホールφ600 T-25 汚水用			

01P04966-A-02

図一4 鉄筋コンクリート製汚水柵 φ350 構造図







3	蝶番金物	FCD600	1	
2	受枠	FCD600	1	
1	蓋	FCD600	1	
品番	名称	材質	個数	備考
設計	図番	尺度	年月日	
型式				
品名	交野市型汚水枡鉄蓋φ350			