

第3節 漏電火災警報器

第1 用語の意義

この節において、次に掲げる用語の意義は、それぞれ当該各項に定めるところによる。

- 1 漏電火災警報器とは、電圧600ボルト以下の警戒電路の漏えい電流を検出し、防火対象物の関係者に報知する設備であつて、変流器及び受信機で構成されたものをいう。
- 2 変流器とは、警戒電路の漏えい電流を自動的に検出し、これを受信機に送信するもので、その構造に応じて屋外型及び屋内型に分類されるものをいう。
- 3 受信機とは、変流器から送信された信号を受信して、漏えい電流の発生を防火対象物の関係者に報知するものをいう。
- 4 警戒電路の定格電流とは、警戒電路の最大使用電流をいう。
- 5 負荷設備総容量とは、低圧屋内電路に接続されている電気機器の容量（キロボルトアンペア又はキロワット）の合計値をいう。
- 6 契約容量とは、契約上使用できる最大容量（キロボルトアンペア又はキロワット）をいう。

第2 契約電流容量の算定方法

令第22条第1項第7号に規定する「契約電流容量」は、次により算定するものとする。

- 1 契約容量を定めて締結されているものにあつては、次式により算出した値とする。

$$\text{電流値 (アンペア)} = \frac{\text{契約容量 (キロボルトアンペア又はキロワット)}}{\text{標準電圧 (100ボルト又は200ボルト)} \times \text{力率 (1.0)}} \times 1000$$

注1 電気方式が3相3線式の場合にあつては、標準電圧に $\sqrt{3}$ を乗じること

注2 電気方式が単相3線式の場合にあつては、標準電圧を200ボルトとすること

- 2 従量電灯Aその他これに相当する種別で契約が締結されているものにあつては、次による。
 - (1) 契約が1である場合の電流値は50アンペア以下とすること
 - (2) 1の建築物で、従量電灯Aその他これに相当する種別の契約が2以上あるものにあつては、1契約あたりの契約容量を3キロボルトアンペアとし、前項により算出した値の合計とすること
- 3 1の建築物で同一種別の契約が2以上締結されている場合の契約電流容量は、その合計値とする。
- 4 同一敷地内に建築物が2以上（令第8条の規定により別の防火対象物とみなされる部分が2以上ある場合を含む。）あり、かつ、契約が1である場合における当該建築物の電流値は、当該建築物の低圧屋内電路に接続されている負荷設備総容量から次式によって求めた値とする。

$$\text{電流値 (アンペア)} = \frac{\text{負荷設備総容量 (キロボルトアンペア又はキロワット)}}{\text{標準電圧 (100ボルト又は200ボルト)} \times \text{力率 (1.0)}} \times 0.6 \times 1000$$

注1 電気方式が3相3線式の場合にあつては、標準電圧に $\sqrt{3}$ を乗じること

注2 電気方式が単相3線式の場合にあつては、標準電圧を200ボルトとすること

5 高圧又は特別高圧で受電する建築物における電流値は、受電設備の低圧側において前項の計算式により算出した値とする。

第3 設置場所及び設置方法

漏電火災警報器の設置場所及び設置方法は、令第22条第2項及び規則第24条の3の規定によるほか、次による。

1 漏電火災警報器は、次に掲げる場所に設置してはならない。ただし、防護措置を施したものを設置する場合は、この限りでない。

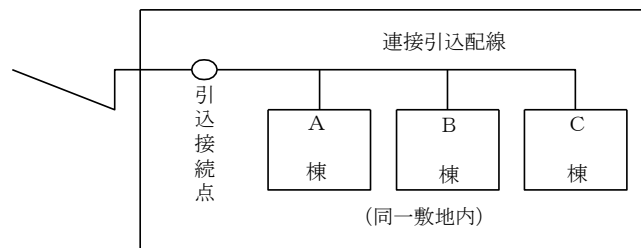
- (1) 可燃性蒸気、可燃性ガス、可燃性粉じん等が多量に滞留するおそれのある場所
- (2) 火薬類を製造し、貯蔵し、又は取り扱う場所
- (3) 腐食性の蒸気、ガス等が多量に発生するおそれのある場所
- (4) 湿度の高い場所
- (5) 温度変化の激しい場所
- (6) 振動が激しく、機械的損傷を受けるおそれのある場所
- (7) 大電流回路、高周波発生回路からの影響を受けるおそれのある場所

2 同一敷地内に管理について権原を有する者が同一の者である建築物が2以上近接している場合（令第8条又は第9条の規定により1の防火対象物とみなされる部分が2以上ある場合を含む。）において、当該建築物が電気の引込線を共用し、かつ、引込線の接続点から負荷側の配線が需要家財産であるものは、当該共用する引込線に1個の漏電火災警報器を設置すれば足りる（図2-3-1）。◆

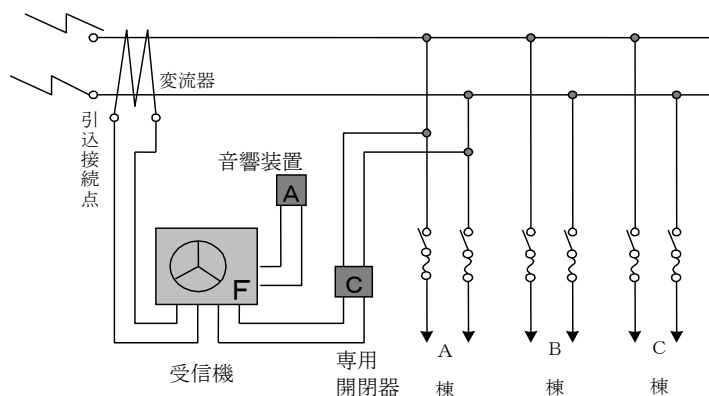
図2-3-1

同一敷地内に設置対象物が2以上ある場合の設置例

防火対象物の配置



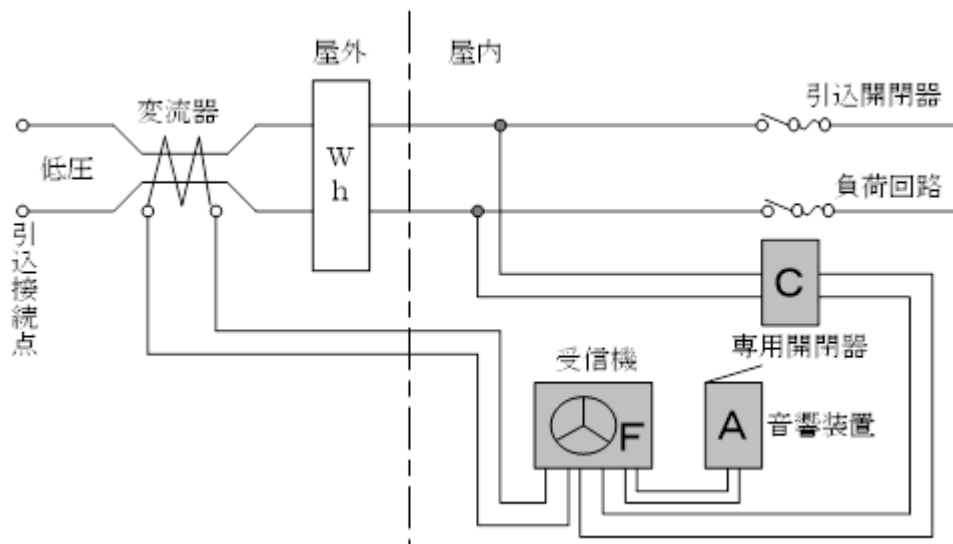
漏電火災警報器

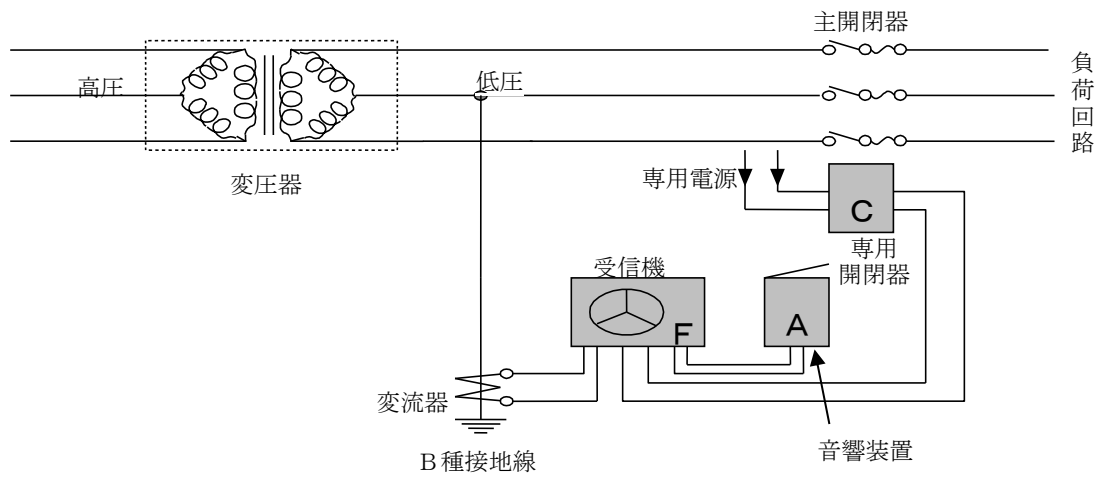
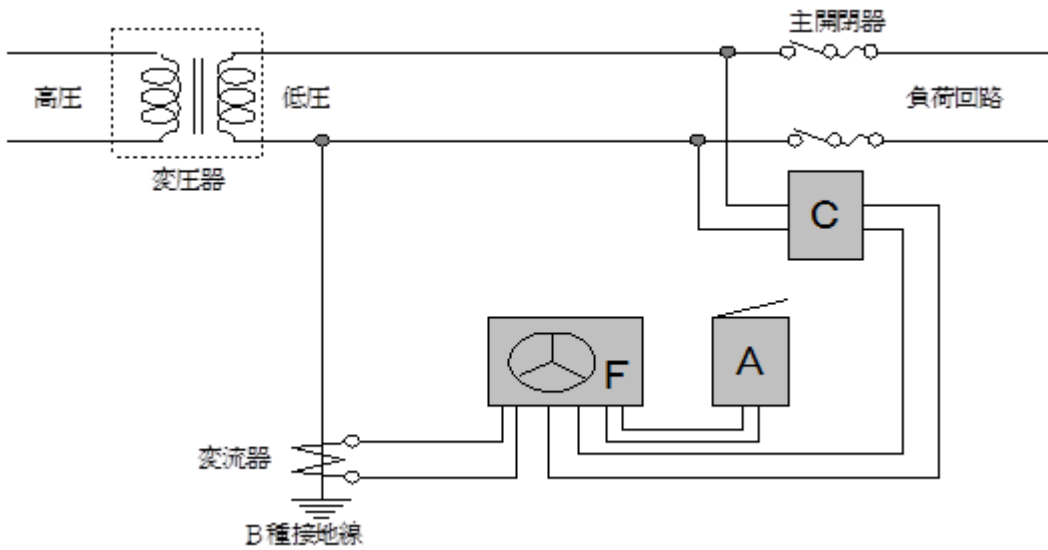
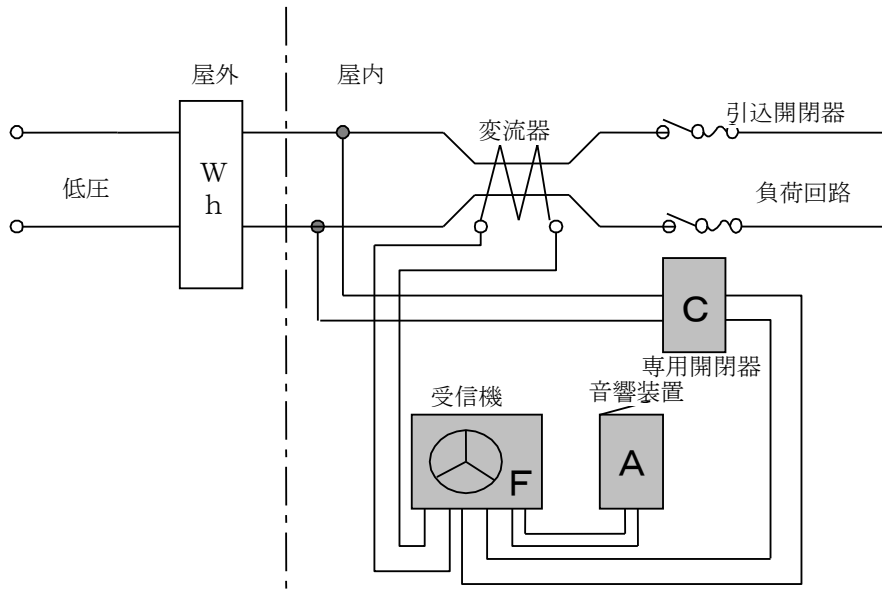


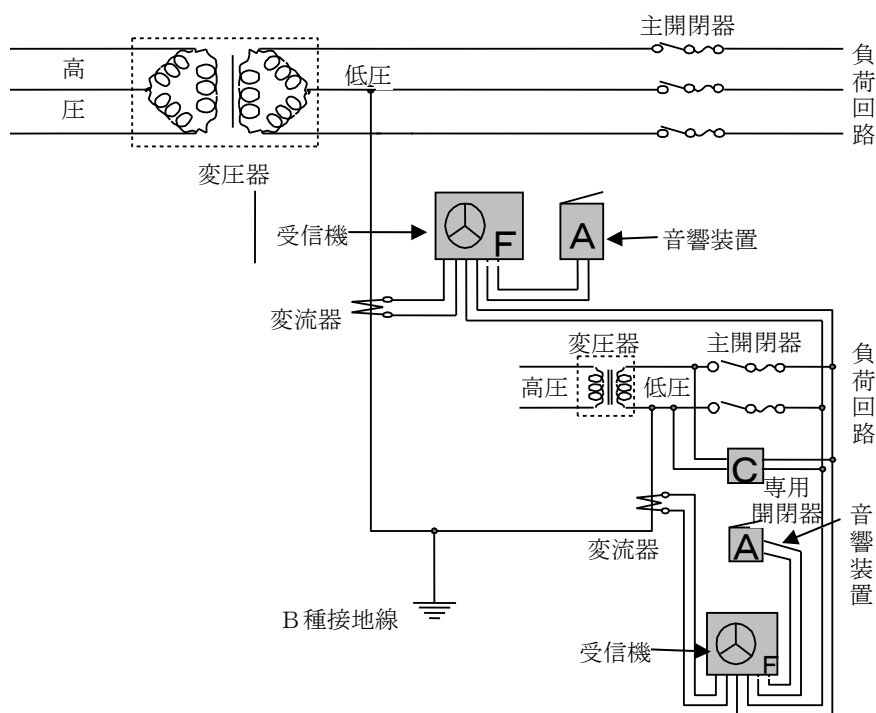
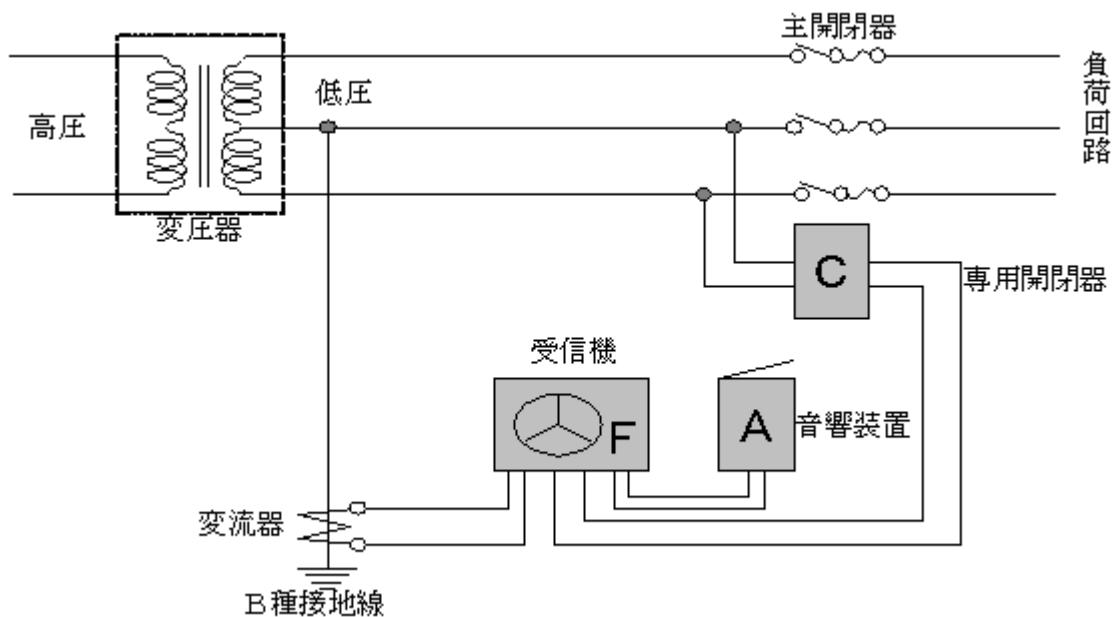
- 3 高周波による誘導障害が発生するおそれがある場合は、次に掲げる措置を講じるものとする。◆
- (1) 誘導防止用コンデンサを、受信機の変流器接続用端子及び操作電源端子に入れること
 - (2) 変流器の二次側配線は、次によること
 - ア 配線にはシールドケーブルを使用するか、配線相互間を密着して設けること
 - イ 配線^{長さ}をできる限り短くすること
 - ウ 大電流回路からできる限り離隔すること
 - (3) その他必要に応じ静電誘導防止、電磁誘導防止等の措置を講じること
- 4 変流器の定格電流値は、次による。
- (1) 警戒電路に設ける場合は、当該警戒電路における負荷電流（せん頭負荷電流を除く。）の総和としての最大負荷電流値以上とすること
 - (2) 電気設備に関する技術基準を定める省令（平成9年通商産業省令第52号）及び「電気設備の技術基準の解釈」（2013 0215 商局第4号）（以下「電気設備技術基準省令等」という。）に定めるB種接地工事における接地線（以下「B種接地線」という。）に設ける場合は、当該警戒電路の定格電圧の数値の20パーセントに相当する数値以上の電流値とすること
- 5 変流器は、防火対象物に電力を供給する電路の引込部の外壁等に近接した電路又はB種接地線に図2-3-2の例により設けるものとする。

図2-3-2

変流器の設置位置例







- 6 変流器を屋外の電路に設ける場合は、屋外型のものを設けるものとする。ただし、防水上有効な措置を講じた場合にあっては、この限りでない。
- 7 受信機及び変流器が互換性型のものにあっては、表示された型式の変流器と、非互換性型のものにあっては同一製造番号のものとそれぞれ組み合わせて設置するものとする。
- 8 音響装置を別置する場合の当該音響装置については、漏電火災警報器に係る技術上の規格を定める省令（平成25年総務省令第24号）に適合すること。なお、日本消防検定協会の品質評価を受けたものについては、当該省令に適合するものとして取り扱って差し支えない。

いこと

- 9 定格電圧が60ボルトを超える変流器又は受信機の金属製外箱は、原則として接地工事を施すものとする。
- 10 受信機は屋内の点検の容易な場所に設けるものとする。
- 11 検出漏えい電流設定値は、警戒電路の負荷電流、使用電線、電線^{長さ}等を考慮し、変流器を警戒電路に設けるものにあつては、100ミリアンペアから400ミリアンペア、B種接地線に設けるものにあつては、400ミリアンペアから800ミリアンペアを標準として、誤報が生じない範囲内に設定するものとする。

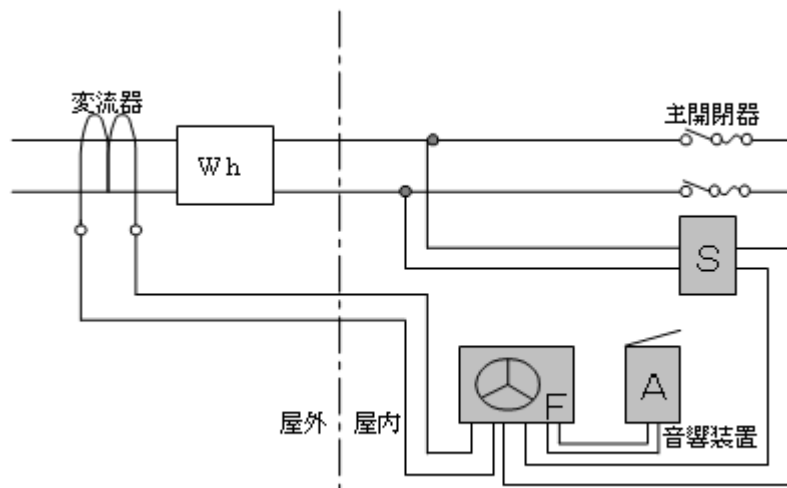
第4 電源及び配線

電源及び配線は、電気工作物に係る法令の規定によるほか、次による。

- 1 電源は、主開閉器の一次側から専用回路とし開閉器（定格15アンペアのヒューズ付開閉器又は定格20アンペアの配線用遮断器）を設けるものとする（図2-3-3）。

図2-3-3

専用回路の開閉器の設置例



凡 例

Wh…電力量計

S …カットアウトスイッチ又はブレーカー

F …受信機

- 2 配線に用いる電線は、別表2-3-1のA欄に掲げる電線の種類に応じ、それぞれB欄に掲げる規格に適合し、かつ、C欄に掲げる導体直径及び導体の断面積を有するもの又はB欄及びC欄に掲げる電線に適合するものと同程度の性能を有するものとする
- 3 配線が壁体等を貫通する場合は、当該部分に防護措置を講じること
- 4 電源の開閉器には、白地に赤文字で、漏電火災警報器の電源である旨の表示をするものとする。

5 電線の接続は、次による。

- (1) 電線の抵抗を増加させないこと
- (2) 電線の強さを20パーセント以上減少させないこと
- (3) 接続部は、ハンダ、スリーブ又はワイヤコネクタ等を用い絶縁テープで被覆すること

第5 特例基準

漏電火災警報器を設置しなければならない防火対象物又はその部分のうち、次のいずれかに該当するものにあつては、令第32条の規定を適用し、それぞれ当該各項に定めるところによる。

- 1 次のいずれかに該当するものについては、漏電火災警報器を設置しないことができる。
 - (1) 令第22条第1項に規定する鉄網入りの壁、床又は天井（以下「鉄網入りの壁等」という。）に現に電気配線がなされておらず、かつ、当該建築物における業態からみて、鉄網入りの壁等に電気配線がなされるおそれがないと認められるもの
 - (2) 鉄網入りの壁等が建築物の一部分にしか存しない建築物で、地絡電流が流れるおそれがないと認められるもの
 - (3) 建基法第2条第9号の3ロに規定する準耐火建築物で、鉄網入りの壁等になされている電気配線が、金属管工事、金属線ぴ工事、可とう電線管工事、金属ダクト工事、バスダクト工事、フロアダクト工事、その他電気配線を被覆する金属体（以下「金属管等」という。）による工事のいずれかにより施工されており、当該金属管等が電気設備技術基準省令等に定めるC種接地工事又はD種接地工事により接地されているもの
- 2 消火器具の基準（第4.6）に適合するものについては、住戸ごとにそれぞれ別の防火対象物とみなし令第22条の規定を適用することができる。

別表 2-3-1 (第 4. 2 関係)

使用電線

A 欄	B 欄	C 欄
操作電源の配線 に用いる電線	J I S C 3307 (600Vビニル絶縁電線 (I V))	導体直径1.6mm以上
	J I S C 3342 (600Vビニル絶縁ビニルシースケーブル (V V))	
	J I S C 3612 (600V耐燃性ポリエチレン絶縁電線 (EM-I E))	
	J C S 3417 (600V耐燃性架橋ポリエチレン絶縁電線 (EM-I C))	
	J I S C 3605 (600Vポリエチレンケーブル)	
変流器の 2 次側屋 内配線に使用する 電線	J I S C 3306 (ビニルコード)	断面積0.75mm以上
	J I S C 3307 (600Vビニル絶縁電線 (I V))	導体直径1.0mm以上
	J I S C 3342 (600Vビニル絶縁ビニルシースケーブル (V V))	
	J I S C 3612 (600V耐燃性ポリエチレン絶縁電線 (EM-I E))	
	J C S 3417 (600V耐燃性架橋ポリエチレン絶縁電線 (EM-I C))	
	J I S C 3605 (600Vポリエチレンケーブル)	
J C S 4396 (警報用ポリエチレン絶縁ケーブル) ※ 1	導体直径0.5mm以上	
変流器の 2 次側屋 側又は屋外配線に 使用する電線	J I S C 3307 (600Vビニル絶縁電線 (I V))	導体直径1.0mm以上
	J I S C 3340 (屋外用ビニル絶縁電線 (O W))	導体直径2.0mm以上

			J I S C 3342 (600Vビニル絶縁ビニルシースケーブル (V V))	導体直径1.0mm以上
			J I S C 3612 (600V耐燃性ポリエチレン絶縁電線 (EM-I E))	
			J C S 3417 (600V耐燃性架橋ポリエチレン絶縁電線 (EM - I C))	
			J I S C 3605 (600Vポリエチレンケーブル)	
			J C S 4396 (警報用ポリエチレン絶縁ケーブル) ※1	導体直径0.5mm以上
変流器の2次側架 空配線に使用する 電線			J I S C 3307 (600Vビニル絶縁電線 (I V))	導体直径2.0mm以上 の硬銅線※2
			J I S C 3340 (屋外用ビニル絶縁電線 (OW))	導体直径2.0mm以上
			J I S C 3342 (600Vビニル絶縁ビニルシースケーブル (V V))	導体直径1.0mm以上
			J I S C 3605 (600Vポリエチレンケーブル)	
			J C S 4396 (警報用ポリエチレン絶縁ケーブル) ※1	導体直径0.5mm以上
地中配線に使用す る電線			J I S C 3342 (600Vビニル絶縁ビニルシースケーブル (V V))	導体直径1.0mm以上
			J I S C 3605 (600Vポリエチレンケーブル)	
音響装置の配線	使用電圧が60V	地中配線のもの	J I S C 3342 (600Vビニル絶縁ビニルシースケーブル (V V))	導体直径1.6mm以上
			J I S C 3605 (600Vポリエチレンケーブル)	
		架空配線のもの	J I S C 3340 (屋外用ビニル絶縁電線 (OW))	導体直径2.0mm以上

に 使 用 す る 電 線	を 超 え る も の の もの	前記以外 のもの	J I S C 3307 (600Vビニル絶縁電線 (I V))	導体直径1.6mm以上
			J I S C 3612 (600V耐燃性ポリエチレン絶縁電線 (EM-I E))	
			J C S 3417 (600V耐燃性架橋ポリエチレン絶縁電線 (EM-I C))	
			J I S C 3605 (600Vポリエチレンケーブル)	
	使用電圧が60V以下のもの ※3		J C S 4396 (警報用ポリエチレン絶縁ケーブル)	導体直径0.5mm以上

(備考)

※1は、屋内型変流器の場合に限る。

※2は、径間が10m以下の場合は導体直径2.0mm以上の軟銅線とすることができる。

※3は、使用電圧60V以下の配線に使用する電線については、本表のB欄に掲げるJCS4396以外の規格に適合する電線で、それぞれC欄に掲げる導体直径又は導体の断面積を有するものも使用できるものとする。

(注) JCS 日本電線工業会規格